

**Σειρά 8, Εντοιχιζόμενος φούρνος, 60 x 60 cm, Μαύρο HBG7742B1**



**A+**



**Εξαρτήματα που περιλαμβάνονται**

1 x εμαγιέ ρηχό ταψί, 1 x σχάρα συνδυασμού, 1 x ταψί γενικής χρήσης

**Προαιρετικά εξαρτήματα**

HEZ327000 ΠΕΤΡΑ ΨΗΣΙΜΑΤΟΣ HEZ327000, HEZ32WA00 ΘΕΡΜΟΜΕΤΡΟ ΨΗΤΟΥ HEZ32WA00, HEZ531010 ΤΑΨΙ ΜΕ ΑΝΤΙΚΟΛΛ ΕΠΙΦΑΝ HEZ531010, HEZ532010 :, HEZ617000 ΤΑΨΙ ΓΙΑ ΠΙΤΣΑ HEZ 617-000, HEZ629070 ΤΑΨΙ AIRFRY HEZ 629070, HEZ631070 :, HEZ632070 :, HEZ633001 ΚΑΠΑΚΙ ΓΙΑ ΕΠΑΓΓΕΛΜ.ΤΗΓΑΝΙ HEZ 633-001, HEZ633070 Τηγάνι επαγγελματικό, HEZ633073 ΒΑΘΥ ΤΑΨΙ HEZ 633-073, HEZ634000 :, HEZ636000 Accessories electric cookers/ovens, HEZ638070 ΕΥΕΛΙΚΤΟΣ ΤΗΛ.ΜΗΧ.1 ΕΠΙΠΕΔΟΥ HEZ638070, HEZ660060 :, HEZ664000 :, HEZ915003 ΓΥΑΛΙΝΗ ΓΑΣΤΡΑ ΜΕ ΚΑΠΑΚΙ HEZ 915-001, HEZG0AS00 :

**Εντοιχιζόμενος φούρνος με ψηφιακό δακτύλιο ελέγχου και οθόνη αφής TFT. Διαθέτει τις λειτουργίες Assist για αυτόματα γεύματα, Air Fry, θερμομέτρο ψητού και Home Connect για έλεγχο μέσω της εφαρμογής.**

- **Δακτύλιος ψηφιακού ελέγχου:** ο απλός και καινοτόμος τρόπος να επιλέξετε ρυθμίσεις φούρνου.
- **Οθόνη αφής TFT:** εύκολος έλεγχος χάρη στον καινοτόμο δακτύλιο ψηφιακού ελέγχου και την οθόνη αφής TFT.
- **Πυρόλυση:** ξεκούραστο καθάρισμα χάρη στο αυτόματο σύστημα αυτοκαθαρισμού.
- **Θερμόμετρο ψητού:** μετράει τη την ακριβή θερμοκρασία ψησίματος στο βάθος του ψητού.
- **Λειτουργία για τηγάνισμα με αέρα:** για τέλεια τηγανισμένα φαγητά, όπως λαχανικά και σπις.

**Τεχνικά στοιχεία**

Εντοιχιζόμενη / Ελεύθερη: .....Εντοιχιζόμενη συσκευή  
 Ενσωματωμένο σύστημα καθαρισμού: .....Πυρόλυση+Υδρόλυση  
 Διαστάσεις εντοιχισμού (u x π x β): ..... 585-595 x 560-568 x 550 mm  
 Διαστάσεις Εσωτερικής μονάδας: (ΥxΠxΒ): ..... 595 x 594 x 548 mm  
 Διαστάσεις συσκευασμένου προϊόντος (ΥxΠxΒ): ... 670 x 670 x 680 mm  
 Υλικό πάνελ ελέγχου: ..... γυαλί  
 Υλικό πόρτας: ..... Γυαλί  
 Καθαρό βάρος: ..... 40.2 kg  
 Ωφέλιμος όγκος εσωτερικού χώρου -εσωτερικός χώρος 1: ..... 71 l  
 Τρόποι θέρμανσης: ..... Βαθμίδα ξεπαγώματος, Air fry, Γκριλ μεγάλης επιφάνειας, Θερμός αέρας/απαλό ψήσιμο, Θερμός αέρας, Γκριλ μικρής επιφάνειας, Πάνω και κάτω θέρμανση, Πάνω και κάτω θέρμανση απαλή, Βαθμίδα για πίτσα, Μαγείρεμα σε χαμηλή θερμοκρασία, Κάτω θέρμανση, Συνδυασμός θερμού αέρα με γκριλ, Προθέρμανση, Διατήρηση θερμοκρασίας  
 Ρύθμιση θερμοκρασίας: .....ηλεκτρονικός  
 Αριθμός εσωτερικών λαμπτήρων: ..... 1  
 Μήκος καλωδίου ηλεκτρικής παροχής: ..... 120.0 cm  
 Κωδικός EAN: .....4242005326617  
 Αριθμός θαλάμων - NEO (2010/30/EK): ..... 1  
 Ενεργειακή κλάση: .....A+  
 Κατανάλωση ενέργειας ανά κύκλο σε συμβατική λειτουργία - NEO (2010/30/EK): ..... 0.87 kWh/cycle  
 Κατανάλωση ενέργειας ανά κύκλο σε λειτουργία κυκλοφορίας θερμού αέρα - NEO (2010/30/EK): ..... 0.69 kWh/cycle  
 Δείκτης ενεργειακής απόδοσης (2010/30/EK): ..... 81.2 %  
 Ισχύς: ..... 3600 W  
 Ηλεκτρικό ρεύμα: ..... 16 A  
 Τάση: ..... 220-240 V  
 Συχνότητα: ..... 50; 60 Hz  
 Τύπος πρίζας: ..... Πρίζα Gardy με γείωση  
 Αξεσουάρ συσκευασίας: 1 x εμαγιέ ρηχό ταψί, 1 x σχάρα συνδυασμού, 1 x ταψί γενικής χρήσης



## Σειρά 8, Εντοιχιζόμενος φούρνος, 60 x 60 cm, Μαύρο HBG7742B1

### Εντοιχιζόμενος φούρνος με ψηφιακό δακτύλιο ελέγχου και οθόνη αφής TFT. Διαθέτει τις λειτουργίες Assist για αυτόματα γεύματα, Air Fry, θερμομέτρο ψητού και Home Connect για έλεγχο μέσω της εφαρμογής.

#### Τύπος φούρνου/ Συστήματα θέρμανσης

- ΕΝΤΟΙΧ. ΦΟΥΡΝΟΣ HBG7742B1 με 14 τρόπους λειτουργίας: 3D Hotair, Πάνω & κάτω Θέρμανση, Συνδυασμός θερμού αέρα με γκριλ, Γκριλ μεγάλης επιφάνειας, Γκριλ μικρής επιφάνειας, Βαθμίδα για πίτσα, Κάτω θέρμανση, Ήπιο ψήσιμο, Βαθμίδα ξεπαγώματος, Προθέρμανση, Διατήρηση θερμότητας, Θερμός αέρας/απαλό ψήσιμο, Απαλό ψήσιμο, Air Fry
- Εύρος θερμοκρασίας 30 °C - 300 °C
- Ωφέλιμος όγκος θαλάμου : 71 λίτρα

#### Πλαϊνά / Ράγες στήριξης:

- Τηλεσκοπικός μηχανισμός, προαιρετικός, κατάλληλος για πυρόλυση

#### Σχεδιασμός

- TFT- έγχρωμη οθόνη με γραφικά και πλήκτρα αφής
- Χειρισμός Touch Control
- Ψηφιακός δακτύλιος ελέγχου
- Εσωτερική επιφάνεια φούρνου: Εμαγιέ ανθρακίτης

#### Άνεση:

- Τεχνολογία αυτοκαθαρισμού (Πυρόλυση) με δυνατότητα επιλογής ανάμεσα σε τρία επίπεδα καθαρισμού
- Βοηθητικό σύστημα καθαρισμού
- Λειτουργία Air Fry
- Θερμόμετρο ψητού
- Ηλεκτρονικό ρολόι προγραμματιστής
- Προτεινόμενη θερμοκρασία
- Ένδειξη τρέχουσας θερμοκρασίας Ένδειξη προθέρμανσης
- Απαλό κλείσιμο πόρτας SoftClose, Απαλό άνοιγμα πόρτας SoftOpen
- Βοηθητικά συστήματα: Assist - κατηγορίες πιάτων
- Γρήγορη και αυτόματη προθέρμανση
- Φωτισμός αλογόνου, (μπορεί να απενεργοποιηθεί)
- Ανεμιστήρας ψύξης
- HomeConnect
- Βοηθός φούρνου με φωνητικό έλεγχο.

#### Βασικός εξοπλισμός

- 1 x Εμαγιέ ρηχό ταψί, 1 x Σχάρα συνδυασμού, 1 x Ταψί γενικής χρήσης

#### Περιβάλλον και Ασφάλεια

- Χαμηλή θερμοκρασία στην πόρτα κατά τη διάρκεια του πυρολυτικού καθαρισμού
- Τετραπλό κρύσταλλο πόρτας γυάλινη πόρτα CoolTouch
- Αυτόματο κλείδωμα πόρτας κατά την πυρόλυση
- Μηχανικό κλείδωμα πόρτας Κλείδωμα ασφαλείας για παιδιά Αυτόματη απενεργοποίηση ασφαλείας φούρνου Ένδειξη εναπομένουσας θερμότητας Πλήκτρο ενεργοποίησης και απενεργοποίησης ON/OFF

#### Χαρακτηριστικά:

- Μήκος καλωδίου σύνδεσης: 120 cm
- Ονομαστική τάση: 220 - 240 V
- Συνολική ισχύς: Συνολικό φορτίο ηλεκτρικής σύνδεσης: 3,6 kW
- Ενεργειακή κλάση (EE 65/2014): A+σε μια κλίμακα ενεργειακών κλάσεων από A+++ έως D
- Ωφέλιμος όγκος θαλάμου:71 λίτρα

#### Διαστάσεις

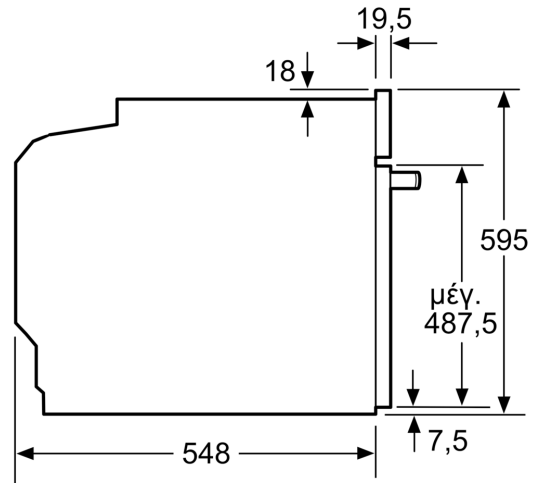
- Διαστάσεις συσκευής (ΥxΠxB): 595 mm x 594 mm x 548 mm
- Διαστάσεις εντοιχισμού (ΥxΠxB): 585 mm - 595 mm x 560 mm - 568 mm x 550 mm
- " Παρακαλώ συμβουλευτείτε τις διαστάσεις εντοιχισμού που προβλέπονται στο σχέδιο εγκατάστασης "

**Σειρά 8, Εντοιχιζόμενος φούρνος, 60  
x 60 cm, Μαύρο  
HBG7742B1**

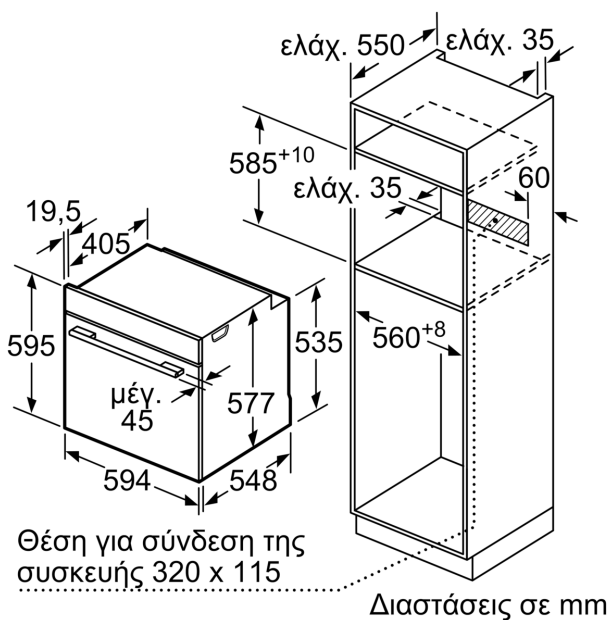
Τοποθέτηση δύο συσκευών σε κάθετη  
διάταξη  
Ανταλλαγή αέρα



A: Είσοδος αέρα  $\geq 200 \text{ cm}^2$



Διαστάσεις σε mm



Εάν τοποθετηθεί η συσκευή κάτω από μια βάση εστιών, πρέπει να προσέξετε το ακόλουθο πάχος του πάγκου εργασίας (ενδεχομένως συμπεριλαμβανομένης της υποκατασκευής).

Τύπος της βάσης εστιών	ελάχ. πάχος του πάγκου εργασίας	
	τοποθετημένη	ισόπεδη με την επιφάνεια
Επαγωγική βάση εστιών	37 mm	38 mm
Επαγωγική βάση εστιών συνολικής επιφάνειας	47 mm	48 mm
Βάση εστιών αερίου	30 mm	38 mm
Ηλεκτρική βάση εστιών	27 mm	30 mm

