

Σειρά 8, Εντοιχιζόμενος φούρνος, 60 x 60 cm, Brushed steel anti-fingerprint HBG676ES6



A+



Εξαρτήματα που περιλαμβάνονται

1 x εμαγιέ ρηχό ταψί, 1 x σχάρα συνδυασμού, 1 x ταψί γενικής χρήσης

Προαιρετικά εξαρτήματα

HEZ327000 ΠΕΤΡΑ ΨΗΣΙΜΑΤΟΣ HEZ327000, HEZ530000 ΛΕΠΤΑ ΤΑΨΙΑ ΓΕΝ.ΧΡΗΣΗΣ HEZ530000, HEZ531010 ΤΑΨΙ ΜΕ ΑΝΤΙΚΟΛΛ ΕΠΙΦΑΝ HEZ531010, HEZ532010 :, HEZ617000 ΤΑΨΙ ΓΙΑ ΠΙΤΣΑ HEZ 617-000, HEZ625071 Ταψί γκριλ, HEZ631070 :, HEZ632070 :, HEZ633001 ΚΑΠΑΚΙ ΓΙΑ ΕΠΑΓΓΕΛΜ.ΤΗΓΑΝΙ HEZ 633-001, HEZ633070 Τηγάκι επαγγελματικό, HEZ634000 :, HEZ635000 Accessories electric cookers/ovens, HEZ636000 Accessories electric cookers/ovens, HEZ638170 1 level telescopic rail, full ext, pyro, HEZ638270 ΤΗΛΕΣΚΟΠΙΚΟΣ ΜΗΧ. 2 ΕΠΙΠΕΔΩΝ HEZ 638-270, HEZ638370 ΤΗΛΕΣΚΟΠΙΚΟΣ ΜΗΧ/ΣΜΟΣ 3 ΕΠΙΠ. HEZ 638-370, HEZ660050 :, HEZ664000 :, HEZ915003 ΓΥΑΛΙΝΗ ΓΑΣΤΡΑ ΜΕ ΚΑΠΑΚΙ HEZ 915-001, HEZGOAS00 :

- **4D Hotair:** ομοιόμορφη κατανομή θερμότητας για τέλεια αποτελέσματα σε όλα τα επίπεδα.
- **Οθόνη αφής TFT:** εμφανίζει με ευκρίνεια κείμενο και εικόνες, για εύκολο, εύχρηστο και έξυπνο έλεγχο του φούρνου.
- **Πυρόλυση:** Ξεκούραστο καθάρισμα χάρη στο αυτόματο σύστημα αυτοκαθαρισμού.
- **Επίπεδη πόρτα με SoftOpen και SoftClose:** η πόρτα του φούρνου ανοίγει και κλείνει πολύ απαλά και αθόρυβα.
- **Ανακαλύψτε πρακτικές συμβουλές γύρω από τη μαγειρική, μέσω της εφαρμογής Home Connect.**

Τεχνικά στοιχεία

Εντοιχιζόμενη / Ελεύθερη:Εντοιχιζόμενη συσκευή
 Ενσωματωμένο σύστημα καθαρισμού:Πυρόλυση+Υδρόλυση
 Διαστάσεις εντοιχιισμού (u x π x β): 585-595 x 560-568 x 550 mm
 Διαστάσεις Εσωτερικής μονάδας: (ΥxΠxΒ): 595 x 594 x 548 mm
 Διαστάσεις συσκευασμένου προϊόντος (ΥxΠxΒ): ... 670 x 670 x 680 mm
 Υλικό πάνελ ελέγχου: ανοξείδωτο ατσάλι
 Υλικό πόρτας: Γυαλί
 Καθαρό βάρος: 38.7 kg
 Ωφέλιμος όγκος εσωτερικού χώρου -εσωτερικός χώρος 1: 71 l
 Τρόποι θέρμανσης: ... 4D hotair, Βαθμίδα ξεπαγώματος, Γκριλ μεγάλης επιφάνειας, Θερμός αέρας Eco, Γκριλ μικρής επιφάνειας, Πάνω και κάτω θέρμανση, Πάνω και κάτω θέρμανση ECO, Βαθμίδα για πίτσα, Μαγείρεμα σε χαμηλή θερμοκρασία, Κάτω θέρμανση, Συνδυασμός θερμού αέρα με γκριλ, Προθέρμανση, Διατήρηση θερμοκρασίας
 Ρύθμιση θερμοκρασίας:ηλεκτρονικός
 Αριθμός εσωτερικών λαμπτήρων: 1
 Μήκος καλωδίου ηλεκτρικής παροχής: 120.0 cm
 Κωδικός EAN:4242002911335
 Αριθμός θαλάμων - NEO (2010/30/EK): 1
 Ενεργειακή κλάση:A+
 Κατανάλωση ενέργειας ανά κύκλο σε συμβατική λειτουργία - NEO (2010/30/EK):0.87 kWh/cycle
 Κατανάλωση ενέργειας ανά κύκλο σε λειτουργία κυκλοφορίας θερμού αέρα - NEO (2010/30/EK): 0.69 kWh/cycle
 Δείκτης ενεργειακής απόδοσης (2010/30/EK): 81.2 %
 Ισχύς: 3600 W
 Ηλεκτρικό ρεύμα: 16 A
 Τάση: 220-240 V
 Συχνότητα: 50; 60 Hz
 Τύπος πρίζας: Πρίζα Gardy με γείωση
 Αξεσουάρ συσκευασίας: 1 x εμαγιέ ρηχό ταψί, 1 x σχάρα συνδυασμού, 1 x ταψί γενικής χρήσης



Σειρά 8, Εντοιχιζόμενος φούρνος, 60 x 60 cm, Brushed steel anti-fingerprint HBG676ES6

Τύπος φούρνου/ Συστήματα θέρμανσης

- Φούρνος με 13τρόπους λειτουργίας:
- 4D hotair, Hotair Eco, Πάνω & κάτω Θέρμανση, Πάνω & κάτω Θέρμανση Eco, Συνδυασμός θερμού αέρα με γκριλ, Γκριλ μεγάλης επιφάνειας, Γκριλ μικρής επιφάνειας, Βαθμίδα για πίτσα, Κάτω θέρμανση, Ήπιο ψήσιμο, Βαθμίδα ξεπαγώματος, Προθέρμανση, Διατήρηση θερμότητας
- Εύρος θερμοκρασίας 30 °C - 300 °C

Σχεδιασμός

- Περιστροφικός δακτύλιος πλοήγησης

Βασικός εξοπλισμός

- Τεχνολογία αυτοκαθαρισμού (Πυρόλυση) με δυνατότητα επιλογής ανάμεσα σε τρία επίπεδα καθαρισμού
- Χαμηλή θερμοκρασία στην πόρτα κατά τη διάρκεια του πυρολυτικού καθαρισμού
- Κρυστάλλινη εσωτερική επιφάνεια της πόρτας

Άνεση:

- HomeConnect
- 3 x 2,5"- TFT έγχρωμη οθόνη με γραφικά κειμένου και πλήκτρα αφής
- Προτεινόμενη θερμοκρασία
- Ένδειξη τρέχουσας θερμοκρασίας Ένδειξη προθέρμανσης
- Απαλό κλείσιμο πόρτας SoftClose, Απαλό άνοιγμα πόρτας SoftOpen
- Βοηθητικά συστήματα: Assist - κατηγορίες πιάτων
- PerfectBake αισθητήρας μαγειρέματος
- PerfectRoast θερμόμετρο ψητού πολλαπλών σημείων
- Ηλεκτρονικό ρολόι προγραμματιστής
- Γρήγορη και αυτόματη προθέρμανση
- Φωτισμός αλογόνου, (μπορεί να απενεργοποιηθεί)
- Ανεμιστήρας ψύξης
- Νέος σχεδιασμός λαβής πόρτας

Πλαϊνά / Ράγες στήριξης:

- 1 x Εμαγιέ ρηχό ταψί, 1 x Σχάρα συνδυασμού, 1 x Ταψί γενικής χρήσης

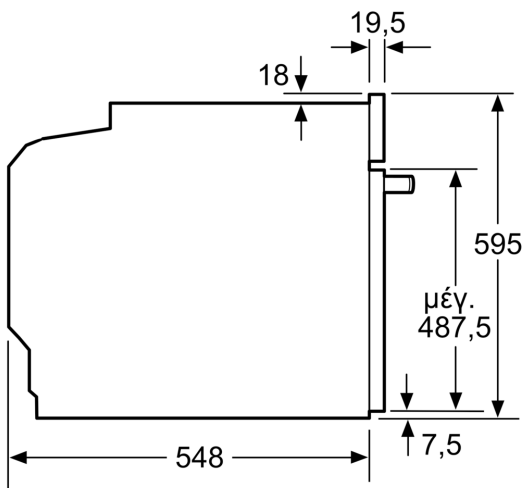
Περιβάλλον και Ασφάλεια

- Μέγιστη θερμοκρασία κρυστάλλου πόρτας 30 °C
- Αυτόματο κλείδωμα πόρτας κατά την πυρόλυση
- Κλείδωμα ασφαλείας για παιδιά Αυτόματη απενεργοποίηση ασφαλείας φούρνου Ένδειξη εναπομένουσας θερμότητας Πλήκτρο ενεργοποίησης και απενεργοποίησης ON/OFF

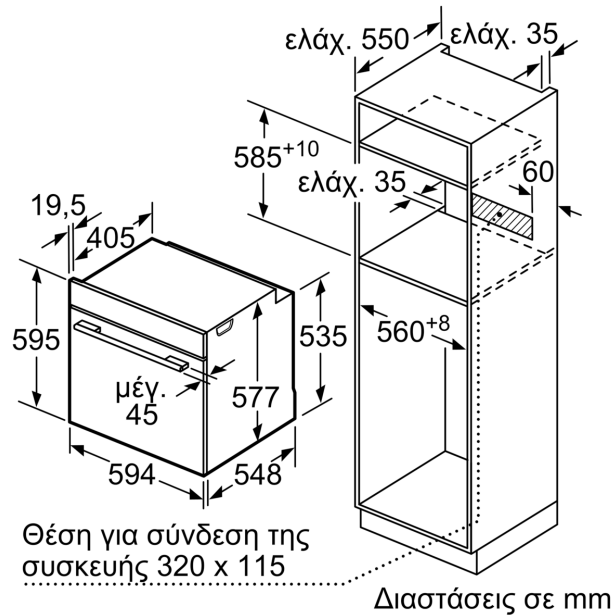
Χαρακτηριστικά:

- Μήκος καλωδίου σύνδεσης: 120 cm
- Συνολική ισχύς: Συνολικό φορτίο ηλεκτρικής σύνδεσης: 3,6 kW
- Διαστάσεις συσκευής (ΥxΠxΒ): 595 mm x 594 mm x 548 mm
- Διαστάσεις εντοιχισμού (ΥxΠxΒ): 585 mm - 595 mm x 560 mm - 568 mm x 550 mm
- Ενεργειακή κλάση (EE 65/2014): A+σε μια κλίμακα ενεργειακών κλάσεων από A+++ έως D
- Ωφέλιμος όγκος θαλάμου:71 λίτρα
- Ωφέλιμος όγκος θαλάμου : 71 λίτρα

Σειρά 8, Εντοιχιζόμενος φούρνος, 60 x 60 cm, Brushed steel anti-fingerprint HBG676ES6



Διαστάσεις σε mm

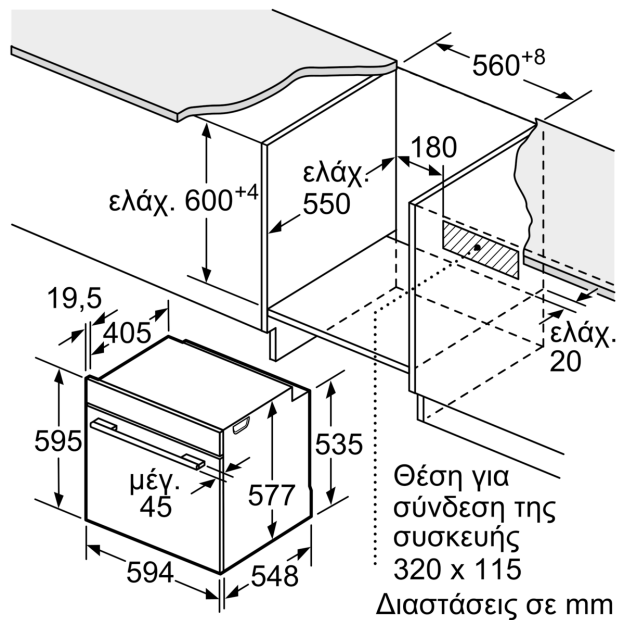


Θέση για σύνδεση της συσκευής 320 x 115

Διαστάσεις σε mm

Εάν τοποθετηθεί η συσκευή κάτω από μια βάση εστιών, πρέπει να προσέξετε το ακόλουθο πάχος του πάγκου εργασίας (ενδεχομένως συμπεριλαμβανομένης της υποκατασκευής).

Τύπος της βάσης εστιών	ελάχιστο πάχος του πάγκου εργασίας	ισόπεδη με την επιφάνεια
Επαγωγική βάση εστιών	37 mm	38 mm
Επαγωγική βάση εστιών συνολικής επιφάνειας	47 mm	48 mm
Βάση εστιών αερίου	30 mm	38 mm
Ηλεκτρική βάση εστιών	27 mm	30 mm



Θέση για σύνδεση της συσκευής 320 x 115

Διαστάσεις σε mm