

Σειρά 8, Εντοιχιζόμενος φούρνος, 60 x 60 cm, Brushed steel anti-fingerprint HBG675BS1



A+



Εξαρτήματα που περιλαμβάνονται

1 x εμαγιέ ρηχό ταψί, 1 x σχάρα συνδυασμού, 1 x ταψί γενικής χρήσης

Προαιρετικά εξαρτήματα

HEZ327000 ΠΕΤΡΑ ΨΗΣΙΜΑΤΟΣ HEZ327000, HEZ530000 ΛΕΠΤΑ ΤΑΨΙΑ ΓΕΝ.ΧΡΗΣΗΣ HEZ530000, HEZ531010 ΤΑΨΙ ΜΕ ΑΝΤΙΚΟΛΛ ΕΠΙΦΑΝ HEZ531010, HEZ532010 :, HEZ617000 ΤΑΨΙ ΓΙΑ ΠΙΤΣΑ HEZ 617-000, HEZ625071 Ταψί γκριλ, HEZ631070 :, HEZ632070 :, HEZ633001 ΚΑΠΑΚΙ ΓΙΑ ΕΠΑΓΓΕΛΜ.ΤΗΓΑΝΙ HEZ 633-001, HEZ633070 Τηγάνι επαγγελματικό, HEZ634000 :, HEZ635000 Accessories electric cookers/ovens, HEZ636000 Accessories electric cookers/ovens, HEZ638170 1 level telescopic rail, full ext, pyro, HEZ638270 ΤΗΛΕΣΚΟΠΙΚΟΣ ΜΗΧ. 2 ΕΠΙΠΕΔΩΝ HEZ 638-270, HEZ638370 ΤΗΛΕΣΚΟΠΙΚΟΣ ΜΗΧ/ΣΜΟΣ 3 ΕΠΙΠ. HEZ 638-370, HEZ660050 :, HEZ664000 :, HEZ915003 ΓΥΑΛΙΝΗ ΓΑΣΤΡΑ ΜΕ ΚΑΠΑΚΙ HEZ 915-001, HEZG0AS00 :

Ο εντοιχιζόμενος φούρνος με AutoPilot: μαγειρεύει αυτόματα τέλεια πιάτα.

- **Πυρόλυση:** Ξεκούραστο καθάρισμα χάρη στο αυτόματο σύστημα αυτοκαθαρισμού.
- **4D Hotair:** ομοιόμορφη κατανομή θερμότητας για τέλεια αποτελέσματα σε όλα τα επίπεδα.
- **AutoPilot 10:** κάθε πιάτο είναι μια επιτυχία χάρη στα 10 προκαθορισμένα αυτόματα προγράμματα.
- **TFT οθόνη:** ευκολία στη χρήση χάρη στον περιστροφικό δακτύλιο πλοήγησης με εμφανές κείμενο και σύμβολα.
- **Επίπεδη πόρτα με SoftOpen και SoftClose:** η πόρτα του φούρνου ανοίγει και κλείνει πολύ απαλά και αθόρυβα.

Τεχνικά στοιχεία

Εντοιχιζόμενη / Ελεύθερη:Εντοιχιζόμενη συσκευή
 Ενσωματωμένο σύστημα καθαρισμού:Πυρόλυση+Υδρόλυση
 Διαστάσεις εντοιχισμού (υ x π x β): 585-595 x 560-568 x 550 mm
 Διαστάσεις Εσωτερικής μονάδας: (ΥxΠxΒ): 595 x 594 x 548 mm
 Διαστάσεις συσκευασμένου προϊόντος (ΥxΠxΒ): ... 670 x 670 x 680 mm
 Υλικό πάνελ ελέγχου: ανοξείδωτο ατσάλι
 Υλικό πόρτας: Γυαλί
 Καθαρό βάρος: 37.9 kg
 Ωφέλιμος όγκος εσωτερικού χώρου -εσωτερικός χώρος 1: 71 l
 Τρόποι θέρμανσης: ... 4D hotair, Βαθμίδα ξεπαγώματος, Γκριλ μεγάλης επιφάνειας, Θερμός αέρας Eco, Γκριλ μικρής επιφάνειας, Πάνω και κάτω θέρμανση, Πάνω και κάτω θέρμανση ECO, Βαθμίδα για πίτσα, Μαγείρεμα σε χαμηλή θερμοκρασία, Κάτω θέρμανση, Συνδυασμός θερμού αέρα με γκριλ, Προθέρμανση, Διατήρηση θερμοκρασίας
 Ρύθμιση θερμοκρασίας:ηλεκτρονικός
 Αριθμός εσωτερικών λαμπτήρων: 1
 Μήκος καλωδίου ηλεκτρικής παροχής: 120.0 cm
 Κωδικός EAN:4242002808567
 Αριθμός θαλάμων - NEO (2010/30/EK): 1
 Ενεργειακή κλάση: A+
 Κατανάλωση ενέργειας ανά κύκλο σε συμβατική λειτουργία - NEO (2010/30/EK):0.87 kWh/cycle
 Κατανάλωση ενέργειας ανά κύκλο σε λειτουργία κυκλοφορίας θερμού αέρα - NEO (2010/30/EK): 0.69 kWh/cycle
 Δείκτης ενεργειακής απόδοσης (2010/30/EK): 81.2 %
 Ισχύς: 3600 W
 Ηλεκτρικό ρεύμα: 16 A
 Τάση:220-240 V
 Συχνότητα: 60; 50 Hz
 Τύπος πρίζας: Πρίζα Gardy με γείωση
 Αξεσουάρ συσκευασίας: 1 x εμαγιέ ρηχό ταψί, 1 x σχάρα συνδυασμού, 1 x ταψί γενικής χρήσης



Σειρά 8, Εντοιχιζόμενος φούρνος, 60 x 60 cm, Brushed steel anti-fingerprint HBG675BS1

Ο εντοιχιζόμενος φούρνος με AutoPilot: μαγειρεύει αυτόματα τέλεια πιάτα.

- Ενεργειακή κλάση (EE 65/2014): A+σε μια κλίμακα ενεργειακών κλάσεων από A+++ έως D
- Ωφέλιμος όγκος θαλάμου: 71 λίτρα

Διαστάσεις

- Διαστάσεις συσκευής (ΥxΠxB): 595 mm x 594 mm x 548 mm
- Διαστάσεις εντοιχισμού (ΥxΠxB): 585 mm - 595 mm x 560 mm - 568 mm x 550 mm
- " Παρακαλώ συμβουλευτείτε τις διαστάσεις εντοιχισμού που προβλέπονται στο σχέδιο εγκατάστασης "

Τύπος φούρνου/ Συστήματα θέρμανσης

- Φούρνος με 13 τρόπους λειτουργίας:
- 4D hotair, Hotair Eco, Πάνω & κάτω Θέρμανση, Πάνω & κάτω Θέρμανση Eco, Συνδυασμός θερμού αέρα με γκριλ, Γκριλ μεγάλης επιφάνειας, Γκριλ μικρής επιφάνειας, Βαθμίδα για πίτσα, Κάτω θέρμανση, Ήπιο ψήσιμο, Βαθμίδα ξεπαγώματος, Προθέρμανση, Διατήρηση θερμότητας
- Εύρος θερμοκρασίας 30 °C - 300 °C
- Ωφέλιμος όγκος θαλάμου : 71 λίτρα

Πλαϊνά / Ράγες στήριξης:

- Τηλεσκοπικός μηχανισμός, προαιρετικός, κατάλληλος για πυρόλυση

Σχεδιασμός

- Περιτροφικός δακτύλιος πλοήγησης
- Εσωτερική επιφάνεια φούρνου: Εμαγιέ ανθρακίτης

Βασικός εξοπλισμός

- Τεχνολογία αυτοκαθαρισμού (Πυρόλυση) με δυνατότητα επιλογής ανάμεσα σε τρία επίπεδα καθαρισμού
- Βοηθητικός καθαρισμός
- Κρυστάλλινη εσωτερική επιφάνεια της πόρτας

Άνεση:

- 2,5"-TFT- έγχρωμη οθόνη με γραφικά και πλήκτρα αφής
- Ηλεκτρονικό ρολόι προγραμματιστής
- Προτεινόμενη θερμοκρασία
- Ένδειξη τρέχουσας θερμοκρασίας Ένδειξη προθέρμανσης
- Απαλό κλείσιμο πόρτας SoftClose, Απαλό άνοιγμα πόρτας SoftOpen
- Βοηθητικά συστήματα: Προγράμματα μαγειρέματος
- AutoPilot, 10: 10 αυτόματα προγράμματα
- Γρήγορη και αυτόματη προθέρμανση
- Φωτισμός αλογόνου, (μπορεί να απενεργοποιηθεί)
- Ανεμιστήρας ψύξης

Βασικός εξοπλισμός

- 1 x Ταψί γενικής χρήσης, 1 x Σχάρα συνδυασμού, 1 x Εμαγιέ ρηχό ταψί

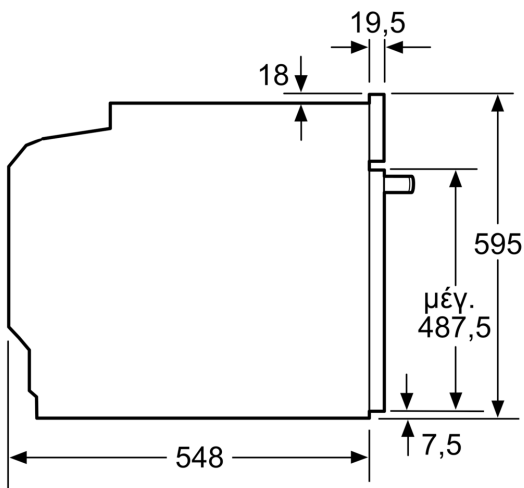
Περιβάλλον και Ασφάλεια

- Χαμηλή θερμοκρασία στην πόρτα κατά τη διάρκεια του πυρολυτικού καθαρισμού
- Τετραπλό κρύσταλλο πόρτας γυάλινη πόρτα CoolTouch
- Αυτόματο κλείδωμα πόρτας κατά την πυρόλυση
- Κλείδωμα ασφαλείας για παιδιά Αυτόματη απενεργοποίηση ασφαλείας φούρνου Ένδειξη εναπομένουσας θερμότητας Πλήκτρο ενεργοποίησης και απενεργοποίησης ON/OFF

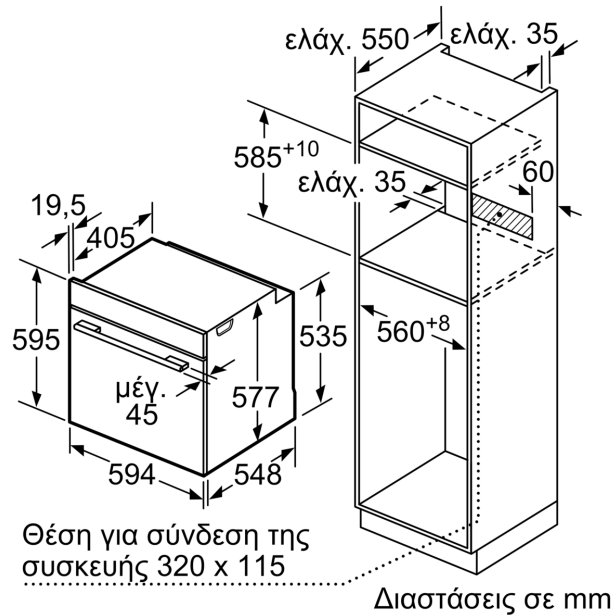
Χαρακτηριστικά:

- Μήκος καλωδίου σύνδεσης: 120 cm
- Ονομαστική τάση: 220 - 240 V
- Συνολική ισχύς: Συνολικό φορτίο ηλεκτρικής σύνδεσης: 3,6 kW

**Σειρά 8, Εντοιχιζόμενος φούρνος, 60
x 60 cm, Brushed steel
anti-fingerprint
HBG675BS1**



Διαστάσεις σε mm

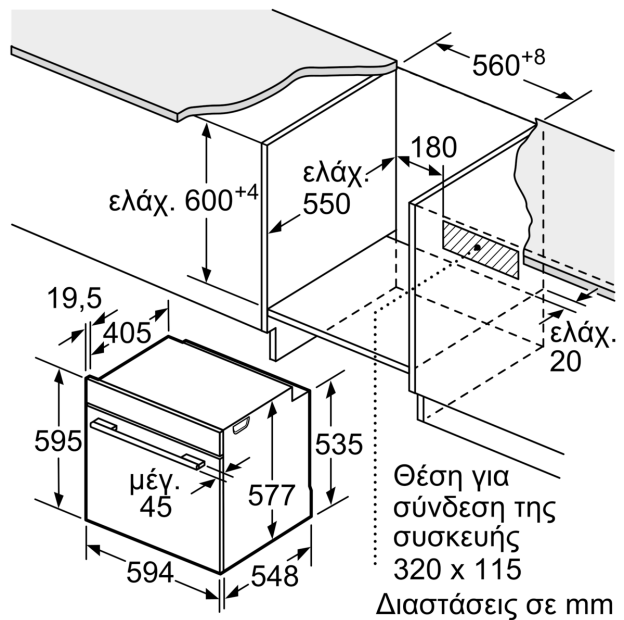


Θέση για σύνδεση της
συσσκευής 320 x 115

Διαστάσεις σε mm

Εάν τοποθετηθεί η συσκευή κάτω από μια βάση εστιών, πρέπει να προσέξετε το ακόλουθο πάχος του πάγκου εργασίας (ενδεχομένως συμπεριλαμβανομένης της υποκατασκευής).

Τύπος της βάσης εστιών	ελάχιστο πάχος του πάγκου εργασίας	ισόπεδη με την επιφάνεια
Επαγωγική βάση εστιών	37 mm	38 mm
Επαγωγική βάση εστιών συνολικής επιφάνειας	47 mm	48 mm
Βάση εστιών αερίου	30 mm	38 mm
Ηλεκτρική βάση εστιών	27 mm	30 mm



Θέση για σύνδεση της
συσσκευής
320 x 115
Διαστάσεις σε mm