

**Series 8, Built-in oven, 60 x 60 cm,  
Stainless steel  
HBG656BS1**



**A+**



**Εξαρτήματα που περιλαμβάνονται**

1 x εμαγιέ ρηχό ταψί, 1 x σχάρα συνδυασμού, 1 x ταψί γενικής χρήσης

**Προαιρετικά εξαρτήματα**

HEZ327000 ΠΕΤΡΑ ΨΗΣΙΜΑΤΟΣ HEZ327000, HEZ530000 ΛΕΠΤΑ ΤΑΨΙΑ ΓΕΝ.ΧΡΗΣΗΣ HEZ530000, HEZ531010 ΤΑΨΙ ΜΕ ΑΝΤΙΚΟΛΛ ΕΠΙΦΑΝ HEZ531010, HEZ532010 :, HEZ617000 ΤΑΨΙ ΓΙΑ ΠΙΤΣΑ HEZ 617-000, HEZ625071 Ταψί γκριλ, HEZ631070 :, HEZ632070 :, HEZ633001 ΚΑΠΑΚΙ ΓΙΑ ΕΠΑΓΓΕΛΜ.ΤΗΓΑΝΙ HEZ 633-001, HEZ633070 Τηγάκι επαγγελματικό, HEZ634000 :, HEZ635000 Accessories electric cookers/ovens, HEZ636000 Accessories electric cookers/ovens, HEZ638100 1 level telescopic shelf rail, full ext, HEZ638200 ΤΗΛΕΣΚΟΠΙΚΟΣ ΜΗΧ/ΣΜΟΣ 2 ΕΠΙΠ HEZ 638-200, HEZ638300 ΤΗΛΕΣΚΟΠ. ΜΗΧ/ΣΜΟΣ 3 ΕΠΙΠ. HEZ 638-300, HEZ660050 :, HEZ664000 :, HEZ915003 ΓΥΑΛΙΝΗ ΓΑΣΤΡΑ ΜΕ ΚΑΠΑΚΙ HEZ 915-001, HEZG0AS00 :

**Ο εντοιχιζόμενος φούρνος: τέλεια αποτελέσματα κατά το μαγείρεμα και το ψήσιμο.**

- **4D hotair:** Ομοιόμορφη κατανομή θερμότητας για τέλεια αποτελέσματα - σε κάθε επίπεδο.
- **Assist:** αυτόματη ρύθμιση του βέλτιστου τύπου θερμότητας, θερμοκρασίας και χρόνου για αμέτρητα πιάτα.
- **EcoClean Direct:** Δεν χρειάζεται σχεδόν καθόλου καθαρισμό χάρη σε μια ειδική επιστροφή στα πλευρικά, στα πίσω τοιχώματα και στην οροφή, που απορροφά αυτόματα τη βρωμιά, σε συνδυασμό με τη λειτουργία αναγέννησης.

**Τεχνικά στοιχεία**

Εντοιχιζόμενη / Ελεύθερη: .....Εντοιχιζόμενη συσκευή  
Ενσωματωμένο σύστημα καθαρισμού: .....Πρόγραμμα καθαρισμού EcoClean, Υδρόλυση  
Διαστάσεις εντοιχισμού (υ x π x β): ..... 585-595 x 560-568 x 550 mm  
Διαστάσεις Εσωτερικής μονάδας: (ΥxΠxΒ): .....595 x 594 x 548 mm  
Διαστάσεις συσκευασμένου προϊόντος (ΥxΠxΒ): ... 670 x 670 x 680 mm  
Υλικό πάνελ ελέγχου: ..... ανοξείδωτο ατσάλι  
Υλικό πόρτας: ..... Γυαλί  
Καθαρό βάρος: ..... 36.3 kg  
Ωφέλιμος όγκος εσωτερικού χώρου -εσωτερικός χώρος 1: ..... 71 l  
Τρόποι θέρμανσης: ... 4D hotair, Βαθμίδα ξεπαγώματος, Γκριλ μεγάλης επιφάνειας, Θερμός αέρας Eco, Γκριλ μικρής επιφάνειας, Πάνω και κάτω θέρμανση, Πάνω και κάτω θέρμανση ECO, Βαθμίδα για πίτσα, Μαγείρεμα σε χαμηλή θερμοκρασία, Κάτω θέρμανση, Συνδυασμός θερμού αέρα με γκριλ, Προθέρμανση, Διατήρηση θερμοκρασίας  
Ρύθμιση θερμοκρασίας: .....ηλεκτρονικός  
Αριθμός εσωτερικών λαμπτήρων: ..... 1  
Μήκος καλωδίου ηλεκτρικής παροχής: ..... 120.0 cm  
Κωδικός EAN: .....4242002817439  
Αριθμός θαλάμων - NEO (2010/30/EK): ..... 1  
Ενεργειακή κλάση: .....A+  
Κατανάλωση ενέργειας ανά κύκλο σε συμβατική λειτουργία - NEO (2010/30/EK): .....0.87 kWh/cycle  
Κατανάλωση ενέργειας ανά κύκλο σε λειτουργία κυκλοφορίας θερμού αέρα - NEO (2010/30/EK): ..... 0.69 kWh/cycle  
Δείκτης ενεργειακής απόδοσης (2010/30/EK): ..... 81.2 %  
Ισχύς: ..... 3600 W  
Ηλεκτρικό ρεύμα: ..... 16 A  
Τάση: ..... 220-240 V  
Συχνότητα: ..... 60; 50 Hz  
Τύπος πρίζας: ..... Πρίζα Gardy με γείωση  
Αξεσουάρ συσκευασίας: 1 x εμαγιέ ρηχό ταψί, 1 x σχάρα συνδυασμού, 1 x ταψί γενικής χρήσης



## **Series 8, Built-in oven, 60 x 60 cm, Stainless steel HBG656BS1**

### **Ο εντοιχιζόμενος φούρνος: τέλεια αποτελέσματα κατά το μαγείρεμα και το ψήσιμο.**

#### **Τύπος φούρνου/ Συστήματα θέρμανσης:**

- Φούρνος με 13 τρόπους λειτουργίας: 4D hotair, Hotair Eco, Πάνω & κάτω Θέρμανση, Πάνω & κάτω Θέρμανση Eco, Συνδυασμός θερμού αέρα με γκριλ, Γκριλ μεγάλης επιφάνειας, Γκριλ μικρής επιφάνειας, Βαθμίδα για πίτσα, Κάτω θέρμανση, Ήπιο ψήσιμο, Βαθμίδα ξεπαγώματος, Προθέρμανση, Διατήρηση θερμότητας
- Εύρος θερμοκρασίας 30 °C - 300 °C

#### **Σχεδιασμός**

- Περιστροφικός δακτύλιος πλοήγησης

#### **Βασικός εξοπλισμός**

- Αυτοκαθαριζόμενη επιφάνεια EcoClean: Πίσω, Οροφή, Πλευρικά
- Πρόγραμμα καθαρισμού EcoClean
- Κρυστάλλινη εσωτερική επιφάνεια της πόρτας

#### **Άνεση:**

- 3 x 2,5" TFT έγχρωμη οθόνη με γραφικά κειμένου και πλήκτρα αφής
- Προτεινόμενη θερμοκρασία Ένδειξη τρέχουσας θερμοκρασίας Ένδειξη προθέρμανσης Sabbath function
- Απαλό κλείσιμο πόρτας SoftClose, Απαλό άνοιγμα πόρτας SoftOpen
- Βοηθητικά συστήματα: Assist - κατηγορίες πιάτων
- Γρήγορη και αυτόματη προθέρμανση
- Φωτισμός αλογόνου, (μπορεί να απενεργοποιηθεί)
- Ανεμιστήρας ψύξης
- Νέος σχεδιασμός λαβής πόρτας

#### **Πλαϊνά / Ράγες στήριξης:**

- εμαγιέ ρηχό ταψί, σχάρα συνδυασμού, ταψί γενικής χρήσης

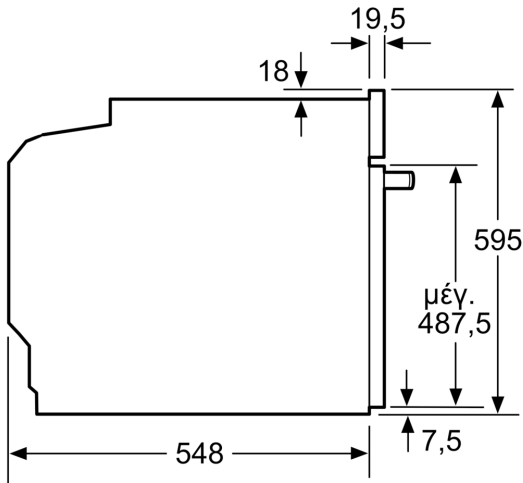
#### **Περιβάλλον και Ασφάλεια**

- Χαμηλή θερμοκρασία κρυστάλλου πόρτας
- Κλείδωμα ασφαλείας για παιδιά Αυτόματη απενεργοποίηση ασφαλείας φούρνου Ένδειξη εναπομένουσας θερμότητας Πλήκτρο ενεργοποίησης και απενεργοποίησης ON/OFF

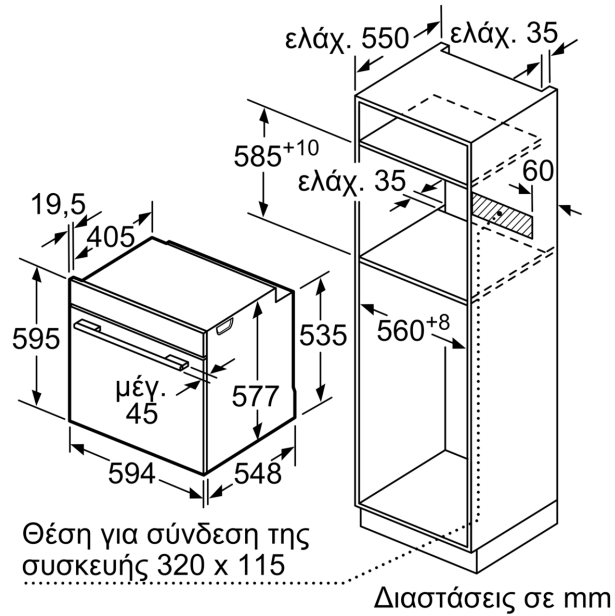
#### **Χαρακτηριστικά:**

- Μήκος καλωδίου σύνδεσης: 120 cm
- Συνολική ισχύς: Συνολικό φορτίο ηλεκτρικής σύνδεσης: 3,6 kW
- Διαστάσεις συσκευής (ΥxΠxΒ): 595 mm x 594 mm x 548 mm
- Διαστάσεις εντοιχισμού (ΥxΠxΒ): 585 mm - 595 mm x 560 mm - 568 mm x 550 mm
- Ενεργειακή κλάση (EE 65/2014): A+ σε μια κλίμακα ενεργειακών κλάσεων από A+++ έως D Ωφέλιμος όγκος θαλάμου: 71 λίτρα
- Χωρητικότητα φούρνου : 71 λίτρα

**Series 8, Built-in oven, 60 x 60 cm,  
Stainless steel  
HBG656BS1**



Διαστάσεις σε mm

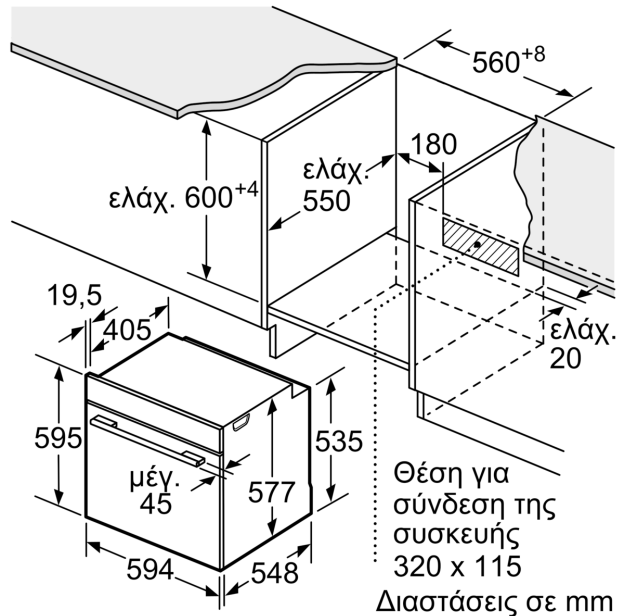


Θέση για σύνδεση της  
συσκευής 320 x 115

Διαστάσεις σε mm

Εάν τοποθετηθεί η συσκευή κάτω από μια βάση εστιών, πρέπει να προσέξετε το ακόλουθο πάχος του πάγκου εργασίας (ενδεχομένως συμπεριλαμβανομένης της υποκατασκευής).

Τύπος της βάσης εστιών	ελάχ. πάχος του πάγκου εργασίας	
	τοποθετημένη	ισόπεδη με την επιφάνεια
Επαγωγική βάση εστιών	37 mm	38 mm
Επαγωγική βάση εστιών συνολικής επιφάνειας	47 mm	48 mm
Βάση εστιών αερίου	30 mm	38 mm
Ηλεκτρική βάση εστιών	27 mm	30 mm



Θέση για σύνδεση της  
συσκευής 320 x 115

Διαστάσεις σε mm