

**Serie | 8, Εντοιχιζόμενος φούρνος, 60 x 60 cm, Ανοξείδωτο HBG634HS1**



**Ο εντοιχιζόμενος φούρνος: τέλεια αποτελέσματα κατά το μαγείρεμα και το ψήσιμο.**

- **4D hotair:** Ομοιόμορφη κατανομή θερμότητας για τέλεια αποτελέσματα - σε κάθε επίπεδο.
- **TFT οθόνη:** ευκολία στη χρήση χάρη στον περιστροφικό δακτύλιο πλοήγησης με εμφανές κείμενο και σύμβολα.
- **EcoClean Direct:** Δεν χρειάζεται σχεδόν καθόλου καθάρισμα χάρη σε μια ειδική επίστρωση στο πίσω τοίχωμα που απορροφά αυτόματα τη βρωμιά.

**Τεχνικά στοιχεία**

Χρώμα / Υλικό πρόσοψης :	Ανοξείδωτο
Εντοιχιζόμενη / Ελεύθερη :	Εντοιχιζόμενη
Εσωματωμένο σύστημα καθαρισμού :	Catalytic partial, Υδρολυτικό
Διαστάσεις εντοιχισμού (υ x π x β) :	585-595 x 560-568 x 550
Διαστάσεις του προϊόντος (Υ x Π x Β) (mm) :	595 x 594 x 548
Διαστάσεις συσκευασμένου προϊόντος (ΥxΠxB) mm :	670 x 680 x 670
Υλικό πάνελ ελέγχου :	ανοξείδωτο ατσάλι
Υλικό πόρτας :	Γυαλί
Καθαρό βάρος (kg) :	36,444
Ωφέλιμος όγκος εσωτερικού χώρου -εσωτερικός χώρος 1 (l) :	71
Τρόπος θέρμανσης :	Hot Air-Eco, low temperature cooking, Βαθμίδα για πίτσα, Βαθμίδα ξεπαγώματος, Γκριλ μεγάλης επιφάνειας, Γκριλ μικρής επιφάνειας, Διατήρηση θερμοκρασίας, Κάτω θέρμανση, Πάνω και κάτω θέρμανση, Προθέρμανση, Συνδυασμ. θερμού αέρα με γκριλ
Ρύθμιση θερμοκρασίας :	ηλεκτρονικός
Αριθμός εσωτερικών λαμπτήρων :	1
Πιστοποιητικά έγκρισης :	CE, VDE
Μήκος καλωδίου ηλεκτρικής παροχής (cm) :	120
Κωδικός EAN :	4242002807683
Αριθμός θαλάμων - NEO (2010/30/EK) :	1
Κλάση ενεργειακής απόδοσης (2010/30/EC) :	A
Κατανάλωση ενέργειας ανά κύκλο σε συμβατική λειτουργία - NEO (2010/30/EK) :	0,90
Κατανάλωση ενέργειας ανά κύκλο σε λειτουργία κυκλοφορίας θερμού αέρα - NEO (2010/30/EK) :	0,74
Δείκτης ενεργειακής απόδοσης (2010/30/EK) :	87,1
Ονομαστική ισχύς (W) :	3600
Ηλεκτρικό ρεύμα (A) :	16
Τάση (V) :	220-240
Συχνότητα (Hz) :	60; 50
Τύπος πρίζας :	Πρίζα Gardy με γείωση

**Εξαρτήματα που περιλαμβάνονται**

- 1 x εμαγιέ ρηχό ταψί
- 1 x σχάρα συνδυασμού
- 1 x ταψί γενικής χρήσης

**Προαιρετικά εξαρτήματα**

- HEZ530000 : ΛΕΠΤΑ ΤΑΨΙΑ ΓΕΝ.ΧΡΗΣΗΣ HEZ530000
- HEZ531010 : ΤΑΨΙ ΜΕ ΑΝΤΙΚΟΛΛ ΕΠΙΦΑΝ HEZ531010
- HEZ617000 : ΤΑΨΙ ΓΙΑ ΠΙΤΣΑ HEZ 617-000
- HEZ633001 : ΚΑΠΑΚΙ ΓΙΑ ΕΠΑΓΓΕΛΜ.ΤΗΓΑΝΙ HEZ 633-001
- HEZ638300 : ΤΗΛΕΣΚΟΠ. ΜΗΧ/ΣΜΟΣ 3 ΕΠΙΠ. HEZ 638-300



## **Serie | 8, Εντοιχιζόμενος φούρνος, 60 x 60 cm, Ανοξείδωτο HBG634HS1**

**Ο εντοιχιζόμενος φούρνος: τέλεια αποτελέσματα κατά το μαγείρεμα και το ψήσιμο.**

### **Τύπος φούρνου/ Συστήματα θέρμανσης:**

- Φούρνος με 13 τρόπους λειτουργίας: 4D hotair, Hotair Eco, Πάνω & κάτω Θέρμανση, Πάνω & κάτω Θέρμανση Eco, Συνδυασμός θερμού αέρα με γκριλ, Γκριλ μεγάλης επιφάνειας, Γκριλ μικρής επιφάνειας, Βαθμίδα για πίτσα, Κάτω θέρμανση, Ήπιο ψήσιμο, Βαθμίδα ξεπαγώματος, Προθέρμανση, Διατήρηση θερμότητας
- Εύρος θερμοκρασίας 30 °C - 300 °C

### **Σχεδιασμός**

#### **Βασικός εξοπλισμός**

- Αυτοκαθαριζόμενη επιφάνεια EcoClean: Πίσω
- 2,5"-TFT- έγχρωμη οθόνη με γραφικά και πλήκτρα αφής
- Ηλεκτρονικό ρολόι προγραμματιστής
- Γρήγορη και αυτόματη προθέρμανση
- Φωτισμός αλογόνου, (μπορεί να απενεργοποιηθεί)
- Ανεμιστήρας ψύξης

#### **Πλαϊνά / Ράγες στήριξης:**

- ταψί γενικής χρήσης, σχάρα συνδυασμού, εμαγιέ ρηχό ταψί

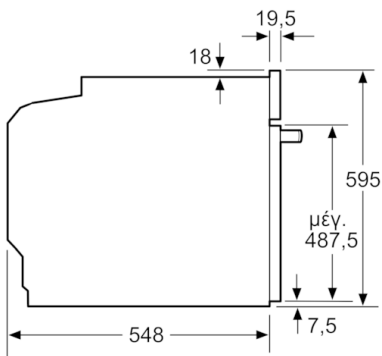
#### **Περιβάλλον και Ασφάλεια**

- Κλειδωμα ασφαλείας για παιδιά Αυτόματη απενεργοποίηση ασφαλείας φούρνου Ενδειξη εναπομένουσας θερμότητας Πλήκτρο ενεργοποίησης και απενεργοποίησης ON/OFF

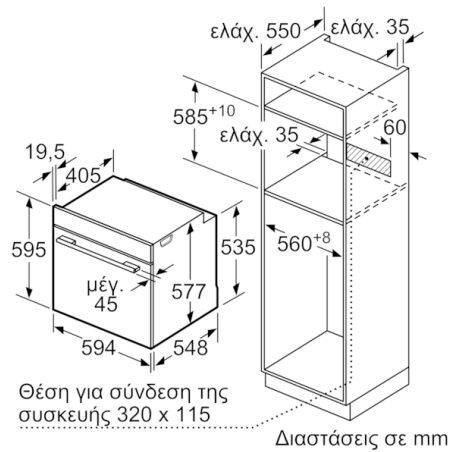
#### **Χαρακτηριστικά:**

- Μήκος καλωδίου σύνδεσης: 120 cm
- Συνολική ισχύς: Συνολικό φορτίο ηλεκτρικής σύνδεσης: 3,6 kW
- Διαστάσεις συσκευής (ΥxΠxB): 595 mm x 594 mm x 548 mm
- Διαστάσεις εντοιχισμού (ΥxΠxB): 585 mm - 595 mm x 560 mm - 568 mm x 550 mm

**Serie | 8, Εντοιχιζόμενος φούρνος, 60 x 60 cm, Ανοξείδωτο HBG634HS1**



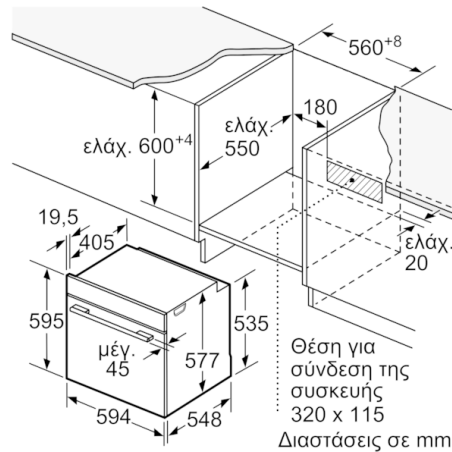
Διαστάσεις σε mm



Διαστάσεις σε mm

Εάν τοποθετηθεί η συσκευή κάτω από μια βάση εστιών, πρέπει να προσέξετε το ακόλουθο πάχος του πάγκου εργασίας (ενδεχομένως συμπεριλαμβανομένης της υποκατασκευής).

Τύπος της βάσης εστιών	ελάχ. πάχος του πάγκου εργασίας	
	τοποθετημένη	ισόπεδη με την επιφάνεια
Επαγωγική βάση εστιών	37 mm	38 mm
Επαγωγική βάση εστιών συνολικής επιφάνειας	47 mm	48 mm
Βάση εστιών αερίου	30 mm	38 mm
Ηλεκτρική βάση εστιών	27 mm	30 mm



Διαστάσεις σε mm