

Σειρά 8, Εντοιχιζόμενος φούρνος, 60 x 60 cm, Brushed steel anti-fingerprint HBG634BS1



A⁺



Εξαρτήματα που περιλαμβάνονται

1 x εμαγιέ ρηχό ταψί, 1 x σχάρα συνδυασμού, 1 x ταψί γενικής χρήσης

Προαιρετικά εξαρτήματα

HEZ327000 ΠΕΤΡΑ ΨΗΣΙΜΑΤΟΣ HEZ327000, HEZ530000 ΛΕΠΤΑ ΤΑΨΙΑ ΓΕΝ.ΧΡΗΣΗΣ HEZ530000, HEZ531010 ΤΑΨΙ ΜΕ ΑΝΤΙΚΟΛΛ ΕΠΙΦΑΝ HEZ531010, HEZ532010 :, HEZ617000 ΤΑΨΙ ΓΙΑ ΠΙΤΣΑ HEZ 617-000, HEZ625071 Ταψί γκριλ, HEZ631070 :, HEZ632070 :, HEZ633001 ΚΑΠΑΚΙ ΓΙΑ ΕΠΑΓΓΕΛΜ.ΤΗΓΑΝΙ HEZ 633-001, HEZ633070 Τηγάνι επαγγελματικό, HEZ634000 :, HEZ635000 Accessories electric cookers/ovens, HEZ636000 Accessories electric cookers/ovens, HEZ638100 1 level telescopic shelf rail, full ext, HEZ638200 ΤΗΛΕΣΚΟΠΙΚΟΣ ΜΗΧ/ΣΜΟΣ 2 ΕΠΙΠ HEZ 638-200, HEZ638300 ΤΗΛΕΣΚΟΠ. ΜΗΧ/ΣΜΟΣ 3 ΕΠΙΠ. HEZ 638-300, HEZ660050 :, HEZ664000 :, HEZ915003 ΓΥΑΛΙΝΗ ΓΑΣΤΡΑ ΜΕ ΚΑΠΑΚΙ HEZ 915-001, HEZGOAS00 :

- **4D Hotair:** ομοιόμορφη κατανομή θερμότητας για τέλεια αποτελέσματα σε όλα τα επίπεδα.
- **TFT οθόνη:** ευκολία στη χρήση χάρη στον περιστροφικό δακτύλιο πλοήγησης με εμφανές κείμενο και σύμβολα.
- **EcoClean Direct:** Δεν χρειάζεται σχεδόν καθόλου καθάρισμα χάρη σε μια ειδική επίστρωση στο πίσω τοίχωμα που απορροφά αυτόματα τη βρωμιά.
- **Επίπεδη πόρτα με SoftOpen και SoftClose:** η πόρτα του φούρνου ανοίγει και κλείνει πολύ απαλά και αθόρυβα.
- **Προτάσεις Καθαρισμού:** λιγότερη προσπάθεια για να καθαρίσετε το φούρνο σας χάρη στη νέα επιλογή εύκολου καθαρισμού του. Μπορεί να χρησιμοποιηθεί, ειδικά όταν θέλετε να καθαρίσετε ελαφρώς το φούρνο σας και να τον κρατήσετε αστραφετό γρήγορα και εύκολα.

Τεχνικά στοιχεία

Εντοιχιζόμενη / Ελεύθερη:Εντοιχιζόμενη συσκευή
Ενσωματωμένο σύστημα καθαρισμού:Πρόγραμμα καθαρισμού EcoClean, Υδρόλυση

Διαστάσεις εντοιχισμού (υ x π x β): 585-595 x 560-568 x 550 mm

Διαστάσεις Εσωτερικής μονάδας: (ΥxΠxB): 595 x 594 x 548 mm

Διαστάσεις συσκευασμένου προϊόντος (ΥxΠxB): ... 670 x 670 x 680 mm

Υλικό πάνελ ελέγχου: ανοξείδωτο ατσάλι

Υλικό πόρτας: Γυαλί

Καθαρό βάρος: 35.2 kg

Ωφέλιμος όγκος εσωτερικού χώρου -εσωτερικός χώρος 1: 71 l

Τρόποι θέρμανσης: ... 4D hotair, Βαθμίδα ξεπαγώματος, Γκριλ μεγάλης επιφάνειας, Θερμός αέρας Eco, Γκριλ μικρής επιφάνειας, Πάνω και κάτω θέρμανση, Πάνω και κάτω θέρμανση ECO, Βαθμίδα για πίτσα, Μαγείρεμα σε χαμηλή θερμοκρασία, Κάτω θέρμανση, Συνδυασμός θερμού αέρα με γκριλ, Προθέρμανση, Διατήρηση θερμοκρασίας

Ρύθμιση θερμοκρασίας:ηλεκτρονικός

Αριθμός εσωτερικών λαμπτήρων: 1

Μήκος καλωδίου ηλεκτρικής παροχής: 120.0 cm

Κωδικός EAN:4242002789019

Αριθμός θαλάμων - NEO (2010/30/EK): 1

Ενεργειακή κλάση:A+

Κατανάλωση ενέργειας ανά κύκλο σε συμβατική λειτουργία - NEO (2010/30/EK):0.87 kWh/cycle

Κατανάλωση ενέργειας ανά κύκλο σε λειτουργία κυκλοφορίας θερμού αέρα - NEO (2010/30/EK): 0.69 kWh/cycle

Δείκτης ενεργειακής απόδοσης (2010/30/EK): 81.2 %

Ισχύς: 3600 W

Ηλεκτρικό ρεύμα: 16 A

Τάση:220-240 V

Συχνότητα: 50; 60 Hz

Τύπος πρίζας: Πρίζα Gardy με γείωση

Αξεσουάρ συσκευασίας: 1 x εμαγιέ ρηχό ταψί, 1 x σχάρα συνδυασμού, 1 x ταψί γενικής χρήσης



4 242002 789019

Σειρά 8, Εντοιχιζόμενος φούρνος, 60 x 60 cm, Brushed steel anti-fingerprint HBG634BS1

- " Παρακαλώ συμβουλευτείτε τις διαστάσεις εντοιχισμού που προβλέπονται στο σχέδιο εγκατάστασης "
- Σε περίπτωση συνδυασμού συσκευών, σας προτείνουμε να επιλέξετε συσκευές από τη σειρά N90, προκειμένου να διασφαλίσετε τον βέλτιστο μεταξύ τους συνδυασμό .

Τύπος φούρνου/ Συστήματα θέρμανσης

- Φούρνος με 13τρόπους λειτουργίας:
- 4D hotair, Hotair Eco, Πάνω & κάτω Θέρμανση, Πάνω & κάτω Θέρμανση Eco, Συνδυασμός θερμού αέρα με γκριλ, Γκριλ μεγάλης επιφάνειας, Γκριλ μικρής επιφάνειας, Βαθμίδα για πίτσα, Κάτω θέρμανση, Ήπιο ψήσιμο, Βαθμίδα ξεπαγώματος, Προθέρμανση, Διατήρηση θερμότητας
- Εύρος θερμοκρασίας 30 °C - 300 °C
- Ωφέλιμος όγκος θαλάμου : 71 λίτρα

Πλαϊνά / Ράγες στήριξης:

- Αριθμός επιπέδων: 5 αν.γρ.
- Τηλεσκοπικός μηχανισμός, προαιρετικός

Σχεδιασμός

- Περιστροφικός δακτύλιος πλοήγησης
- Εσωτερική επιφάνεια φούρνου: Εμαγιέ ανθρακίτης

Βασικός εξοπλισμός

- Αυτοκαθαριζόμενη επιφάνεια EcoClean: Πίσω
- Βοηθητικός καθαρισμός
- Κρυστάλλινη εσωτερική επιφάνεια της πόρτας

Άνεση:

- 2,5"-TFT- έγχρωμη οθόνη με γραφικά και πλήκτρα αφής
- Ηλεκτρονικό ρολόι προγραμματιστής
- Προτεινόμενη θερμοκρασία
- Ένδειξη τρέχουσας θερμοκρασίας Ένδειξη προθέρμανσης
- Απαλό κλείσιμο πόρτας SoftClose, Απαλό άνοιγμα πόρτας SoftOpen
- Γρήγορη και αυτόματη προθέρμανση
- Φωτισμός αλογόνου, (μπορεί να απενεργοποιηθεί)
- Ανεμιστήρας ψύξης
- Νέος σχεδιασμός λαβής πόρτας

Βασικός εξοπλισμός

- 1 x Ταψί γενικής χρήσης, 1 x Σχάρα συνδυασμού, 1 x Εμαγιέ ρηχό ταψί

Περιβάλλον και Ασφάλεια

- Χαμηλή θερμοκρασία κρυστάλλου πόρτας
- Κλείδωμα ασφαλείας για παιδιά
- Αυτόματη απενεργοποίηση ασφαλείας φούρνου Ένδειξη εναπομένουσας θερμότητας Πλήκτρο ενεργοποίησης και απενεργοποίησης ON/OFF

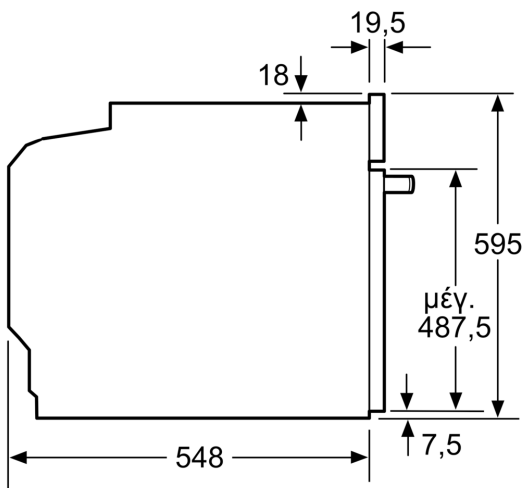
Χαρακτηριστικά:

- Μήκος καλωδίου σύνδεσης: 120 cm
- Ονομαστική τάση: 220 - 240 V
- Συνολική ισχύς: Συνολικό φορτίο ηλεκτρικής σύνδεσης: 3,6 kW
- Ενεργειακή κλάση (EE 65/2014): A+σε μια κλίμακα ενεργειακών κλάσεων από A+++ έως D
- Ωφέλιμος όγκος θαλάμου:71 λίτρα

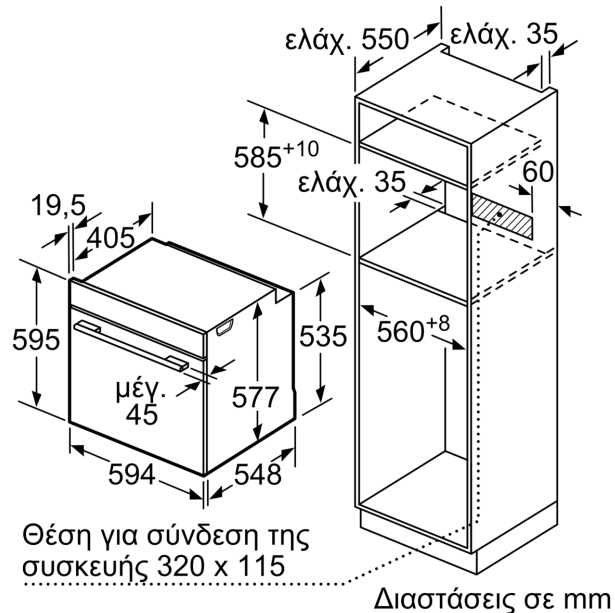
Διαστάσεις

- Διαστάσεις συσκευής (ΥxΠxΒ): 595 mm x 594 mm x 548 mm
- Διαστάσεις εντοιχισμού (ΥxΠxΒ): 585 mm - 595 mm x 560 mm - 568 mm x 550 mm

**Σειρά 8, Εντοιχιζόμενος φούρνος, 60
x 60 cm, Brushed steel
anti-fingerprint
HBG634BS1**



Διαστάσεις σε mm

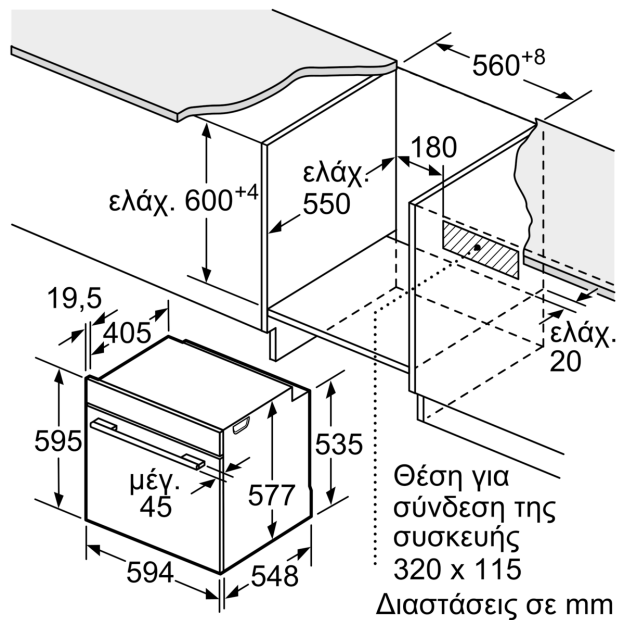


Θέση για σύνδεση της
συσσκευής 320 x 115

Διαστάσεις σε mm

Εάν τοποθετηθεί η συσκευή κάτω από μια βάση εστιών, πρέπει να προσέξετε το ακόλουθο πάχος του πάγκου εργασίας (ενδεχομένως συμπεριλαμβανομένης της υποκατασκευής).

Τύπος της βάσης εστιών	ελάχιστο πάχος του πάγκου εργασίας	ισόπεδη με την επιφάνεια
Επαγωγική βάση εστιών	37 mm	38 mm
Επαγωγική βάση εστιών συνολικής επιφάνειας	47 mm	48 mm
Βάση εστιών αερίου	30 mm	38 mm
Ηλεκτρική βάση εστιών	27 mm	30 mm



Θέση για
σύνδεση της
συσσκευής
320 x 115

Διαστάσεις σε mm