

Serie | 6

**HBA24U251 | EAN
4242002729367**

Εντοιχιζόμενος φούρνος | Inox



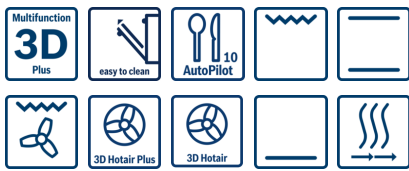
A

Ο εντοιχιζόμενος φούρνος με τα έξυπνα και αυτόματα προγράμματα: το επιλεγμένο πιάτο είναι η τέλεια επιτυχία με την ελάχιστη προσπάθεια από μέρους σας.

- **AutoPilot 10:** κάθε πιάτο είναι άψογα εκτελεσμένο χάρη στα 10 αυτόματα προγράμματα.
- **3D Hotair Plus:** τέλεια αποτελέσματα χάρη στην άριστη κατανομή της θερμότητας σε 3 επίπεδα ταυτόχρονα.
- **Ενεργειακή κλάση A:** Τέλειο μαγείρεμα με χαμηλή κατανάλωση ενέργειας.

Τεχνικά στοιχεία

Χρώμα / Υλικό πρόσοψης :	Ανοξείδωτο
Εντοιχιζόμενη / Ελεύθερη :	Εντοιχιζόμενη
Ενσωματωμένο σύστημα καθαρισμού :	Όχι
Διαστάσεις του προϊόντος (Υ x Π x Β) (mm) :	595 x 595 x 548
Διαστάσεις συσκευασμένου προϊόντος (ΥxΠxB) mm :	670 x 690 x 670
Υλικό πάνελ ελέγχου :	ανοξείδωτο ατσάλι
Υλικό πόρτας :	Γυαλί
Καθαρό βάρος (kg) :	36,306
Ωφέλιμος όγκος εσωτερικού χώρου -εσωτερικός χώρος 1 (l) :	66
Τρόπος θέρμανσης :	Θερμός αέρας, Κάτω θέρμανση, Μεταβλ. γκριλ μεγάλης επιφ., Πάνω και κάτω θέρμανση, Συνδυασμ. θερμού αέρα με γκριλ
Υλικό πρώτου εσωτερικού χώρου :	Εμαγιέ
Ρύθμιση θερμοκρασίας :	μηχανικός
Αριθμός εσωτερικών λαμπτήρων :	1
Πιστοποιητικά έγκρισης :	CE, VDE
Μήκος καλωδίου ηλεκτρικής παροχής (cm) :	100
Κωδικός EAN :	4242002729367
Αριθμός θαλάμων - NEO (2010/30/EK) :	1
Κλάση ενεργειακής απόδοσης (2010/30/EC) :	A
Κατανάλωση ενέργειας ανά κύκλο σε συμβατική λειτουργία - NEO (2010/30/EK) :	0,96
Κατανάλωση ενέργειας ανά κύκλο σε λειτουργία κυκλοφορίας θερμού αέρα - NEO (2010/30/EK) :	0,88
Δείκτης ενεργειακής απόδοσης (2010/30/EK) :	106,0
Προδιαγραφές σύνδεσης με ηλεκτρικό ρεύμα (W) :	3500
Ηλεκτρικό ρεύμα (A) :	16
Τάση (V) :	220-240
Συχνότητα (Hz) :	60; 50
Τύπος πριζας :	Πριζα Gardy με γείωση



Εξαρτήματα που περιλαμβάνονται

1 x σχάρα συνδυασμού
1 x ταψί γενικής χρήσης

Προαιρετικά εξαρτήματα

HEZ333001 : ΚΑΠΑΚΙ ΓΙΑ ΒΑΘΥ ΤΑΨΙ HEZ 333-001



4 242002 729367

Serie | 6 Εντοιχιζόμενοι φούρνοι / κουζίνες

HBA24U251 | EAN 4242002729367

Εντοιχιζόμενος φούρνος | Inox

Ο εντοιχιζόμενος φούρνος με τα έξυπνα και αυτόματα προγράμματα: το επιλεγμένο πιάτο είναι η τέλεια επιτυχία με την ελάχιστη προσπάθεια από μέρους σας.

Τύπος φούρνου/ Συστήματα θέρμανσης:

- 5 τρόποι λειτουργίας: Συνδυασμός θερμού αέρα με γκριλ, Κάτω θέρμανση, Πάνω & κάτω Θέρμανση, 3D Hotair, Γκριλ μεγάλο
- Εύρος θερμοκρασίας 50 °C - 270 °C

Σχεδιασμός

- Βυθιζόμενοι διακόπτες

Καθαρισμός:

- Πόρτα με εσωτερική επιφάνεια από κρύσταλλο για εύκολο καθαρισμό
- Εσωτερική επιφάνεια φούρνου με αντικολλητικό εμαγιέ υψηλής αντοχής
- Νέο σύστημα εύκολης αφαίρεσης κρυστάλλων πόρτας

Άνεση:

- AutoPilot :10 αυτόματα προγράμματα
- Ηλεκτρονικό ρολόι προγραμματιστής
- Φωτισμός φούρνου
- Γρήγορη και αυτόματη προθέρμανση

Πλαϊνά / Ράγες στήριξης:

- 3πλός τηλεσκοπικός μηχανισμός, πλήρως επεκτεινόμενος
- 1 x ταψί γενικής χρήσης, 1 x σχάρα συνδυασμού

Περιβάλλον και Ασφάλεια

- Χαμηλή θερμοκρασία κρυστάλλου πόρτας
- Κλειδωμα ασφαλείας για παιδιά
- Τριπλό κρύσταλλο πόρτας
- Ανεμιστήρας ψύξης

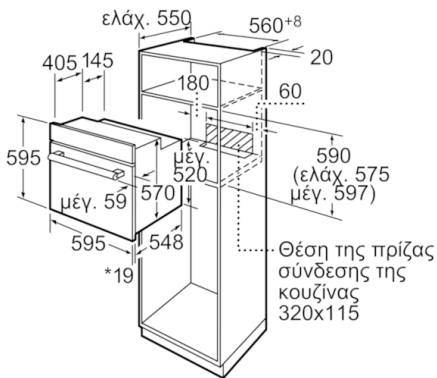
Τεχνικά Χαρακτηριστικά:

- Μήκος καλωδίου σύνδεσης: 100 cm
- Ενεργειακή κλάση (EE 65/2014): A σε μια κλίμακα ενεργειακών κλάσεων από A+++ έως D
- Ωφέλιμος όγκος θαλάμου: 66 l

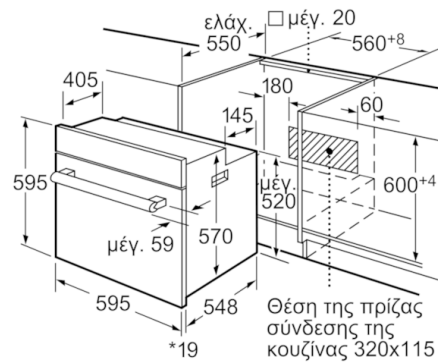
Serie | 6 Εντοιχιζόμενοι φούρνοι / κουζίνες

HBA24U251 | EAN 4242002729367

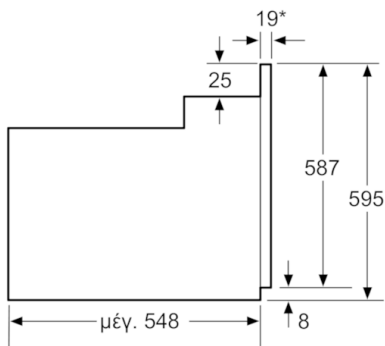
Εντοιχιζόμενος φούρνος | Inox



*Σε περίπτωση μεταλλικών προσώπων 20mm
Διαστάσεις σε mm



*Σε περίπτωση μεταλλικών προσώπων 20mm
Διαστάσεις σε mm



* Σε περίπτωση μεταλλικών
προσώπων 20mm

Διαστάσεις σε mm