

## iQ700, Εντοιχιζόμενος φούρνος, 60 x 60 cm, Brushed steel anti-fingerprint HB676G5S6



A



### Εξαρτήματα που περιλαμβάνονται

1 x εμαγιέ ρηχό ταψί, 1 x σχάρα συνδυασμού, 1 x ταψί γενικής χρήσης

### Προαιρετικά εξαρτήματα

HZ327000 :, HZ531010 ΤΑΨΙ ΜΕ ΑΝΤΙΚΟΛΛΗΤΙΚΗ ΕΠΙΦΑΝΕΙΑ  
HZ531010, HZ532010 :, HZ617000 ΤΑΨΙ ΓΙΑ PIZZA HZ 617-000,  
HZ625071 Ταψί γκριλ, HZ631070 :, HZ632070 Ταψί γενικής  
χρήσης, HZ633001 ΚΑΠΑΚΙ ΓΙΑ ΕΠΑΓΓΕΛΜ. ΤΗΓΑΝΙ HZ 633-001,  
HZ633070 Τηγάνι επαγγελματικό, HZ634000 :, HZ636000  
ΓΥΑΛΙΝΟ ΤΑΨΙ HZ 636000, HZ664000 :, HZ66X650 :, HZ915003  
ΓΥΑΛΙΝΗ ΓΑΣΤΡΑ ΜΕ ΚΑΠΑΚΙ HZ 915-001, HZG0AS00 :

Επιταχύνετε το χρόνο μαγειρέματος χάρη στη γρήγορη προθέρμανση, το coolStart και το activeClean® και χειριστείτε το φούρνο σας από όπου και αν βρισκόσαστε με το Home Connect.

- ✓ Τεχνολογία fastPreheat: θερμάνετε γρήγορα το φούρνο.
- Τεχνολογία coolStart: εξαλείψτε την προθέρμανση για κατεψυγμένα φαγητά.
- ✓ activeClean®: το αυτόματα σύστημα καθαρισμού του φούρνου.
- ✓ Home Connect: η εμπειρία της έξυπνης κουζίνας μέσω της εφαρμογής.
- ✓ cookControl Plus: ενσωματωμένες ρυθμίσεις επιτυχίας για το ψήσιμο σας.
- ✓ TFT οθόνη αφής : φιλική στο χρήστη περιήγηση στο μενού με μοντέρνα απεικόνιση των τρόπων λειτουργίας.

### Χαρακτηριστικά

#### Τεχνικά στοιχεία

Design: ..... Εντοιχιζόμενη συσκευή  
Ενσωματωμένο σύστημα καθαρισμού: ..... Πυρόλυση+Υδρόλυση  
Διαστάσεις εντοιχιισμού (υ x π x β): .. 585-595 x 560-568 x 550 mm  
Διαστάσεις Εσωτερικής μονάδας: (ΥxΠxΒ): ..... 595 x 594 x 548 mm  
Διαστάσεις συσκευασμένου προϊόντος (ΥxΠxΒ): ...670 x 670 x 680 mm  
Υλικό πάνελ ελέγχου: ..... ανοξείδωτο ατσάλι  
Υλικό πόρτας: ..... Γυαλί  
Καθαρό βάρος: ..... 40.7 kg  
Ωφέλιμος όγκος εσωτερικού χώρου -εσωτερικός χώρος 1: ..... 71 l  
Τρόποι θέρμανσης: ..... 4D hotAir, Γκριλ μεγάλης επιφάνειας, Θερμός αέρας eco, Γκριλ μικρής επιφάνειας, Πάνω και κάτω θέρμανση, Πάνω και κάτω θέρμανση ECO, Βαθμίδα για πίτσα, Μαγείρεμα σε χαμηλή θερμοκρασία, Deep-frozen food special, Κάτω θέρμανση, Συνδυασμός θερμού αέρα με γκριλ, Προθέρμανση, Διατήρηση θερμοκρασίας  
Ρύθμιση θερμοκρασίας: ..... ηλεκτρονικός  
Αριθμός εσωτερικών λαμπτήρων: ..... 1  
Μήκος καλωδίου ηλεκτρικής παροχής: ..... 120.0 cm  
Κωδικός EAN: ..... 4242003739983  
Αριθμός θαλάμων - NEO (2010/30/EK): ..... 1  
Ενεργειακή κλάση: ..... A  
Κατανάλωση ενέργειας ανά κύκλο σε συμβατική λειτουργία - NEO (2010/30/EK): ..... 0.90 kWh/cycle  
Κατανάλωση ενέργειας ανά κύκλο σε λειτουργία κυκλοφορίας θερμού αέρα - NEO (2010/30/EK): ..... 0.74 kWh/cycle  
Δείκτης ενεργειακής απόδοσης (2010/30/EK): ..... 87.1 %  
Ονομαστική ισχύς: ..... 3600 W  
Ηλεκτρικό ρεύμα: ..... 16 A  
Τάση: ..... 220-240 V  
Συχνότητα: ..... 50; 60 Hz  
Τύπος πρίζας: ..... Πρίζα Gardy με γείωση  
Συμπεριλαμβανόμενα εξαρτήματα: ..... 1 x εμαγιέ ρηχό ταψί, 1 x σχάρα συνδυασμού, 1 x ταψί γενικής χρήσης



**iQ700, Εντοιχιζόμενος φούρνος,  
60 x 60 cm, Brushed steel  
anti-fingerprint  
HB676G5S6**

**Χαρακτηριστικά**

**Τύπος φούρνου/ Συστήματα θέρμανσης**

- Φούρνος με 13τρόπους λειτουργίας:
- 4D hotAir, hotAir eco, Πάνω & κάτω Θέρμανση, Πάνω & κάτω Θέρμανση ECO, Συνδυασμός θερμού αέρα με γκριλ, Γκριλ μεγάλης επιφάνειας, Γκριλ μικρής επιφάνειας, Βαθμίδα για πίτσα, Λειτουργία coolStart, Κάτω θέρμανση, Ήπιο ψήσιμο, Προθέρμανση, Διατήρηση θερμότητας
- Εύρος θερμοκρασίας 30 °C - 300 °C

**Σχεδιασμός**

- Περιστροφικός διακόπτης περιήγησης
- Εσωτερική επιφάνεια φούρνου: Εμαγιέ ανθρακίτης
- Νέος σχεδιασμός λαβής πόρτας

**Άνεση:**

- activeClean - Πυρόλυση με δυνατότητα επιλογής ανάμεσα σε τρεις βαθμίδες καθαρισμού
- HomeConnect
- 3,7"-TFT- έγχρωμη οθόνη με γραφικά κειμένου και πλήκτρα αφής
- Προτεινόμενη θερμοκρασία
- Ένδειξη τρέχουσας θερμοκρασίας Ένδειξη προθέρμανσης
- Κλείσιμο πόρτας softClose, softMove: απαλό άνοιγμα και κλείσιμο της πόρτας.
- Βοηθητικά συστήματα: cookControl Plus: Κατηγορίες πιατών
- Ηλεκτρονικό ρολόι προγραμματιστής
- Αυτόματη γρήγορη προθέρμανση
- Φωτισμός αλογόνου, Φωτισμός φούρνου με δυνατότητα απενεργοποίησης

**Πλαϊνά / Ράγες στήριξης:**

- 3πλός τηλεσκοπικός μηχανισμός, πλήρως επεκτεινόμενος, κατάλληλος για πυρόλυση, με λειτουργία στοπ
- 1 x Σχάρα συνδυασμού, 1 x Εμαγιέ ρηχό ταψί, 1 x Ταψί γενικής χρήσης

**Περιβάλλον και Ασφάλεια**

- Μέγιστη θερμοκρασία κρυστάλλου πόρτας 30 °C
- Χαμηλή θερμοκρασία στην πόρτα κατά τη διάρκεια του πυρολυτικού καθαρισμού
- Αυτόματο κλείδωμα πόρτας κατά την πυρόλυση
- Κλείδωμα ασφαλείας για παιδιά Αυτόματη απενεργοποίηση ασφαλείας Ένδειξη εναπομένουσας θερμότητας Πλήκτρο ενεργοποίησης και απενεργοποίησης ON/OFF

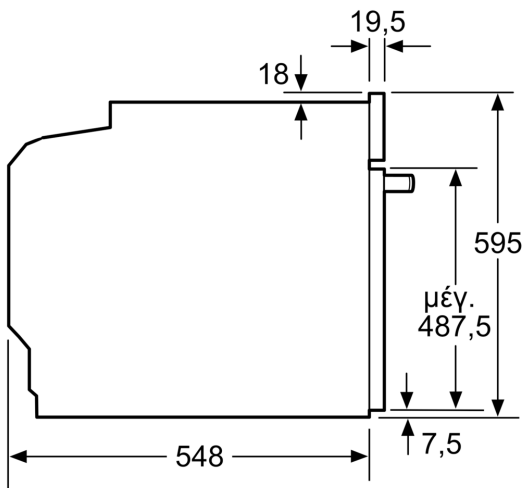
**Χαρακτηριστικά:**

- Μήκος καλωδίου σύνδεσης: 120 cm
- Συνολική ισχύς: Συνολικό φορτίο ηλεκτρικής σύνδεσης: 3,6 kW
- Διαστάσεις συσκευής (ΥxΠxB): 595 mm x 594 mm x 548 mm
- Διαστάσεις εντοιχισμού (ΥxΠxB): 585 mm - 595 mm x 560 mm - 568 mm x 550 mm
- Ενεργειακή κλάση (EE 65/2014): Ασε μια κλίμακα ενεργειακών κλάσεων από A+++ έως D

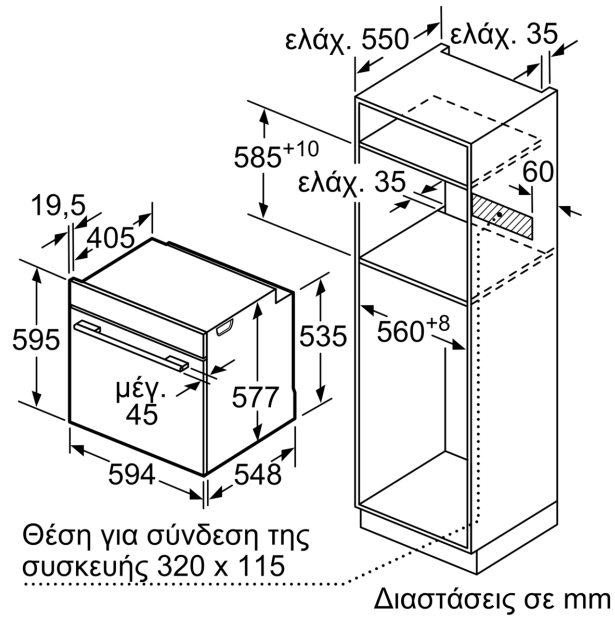
- Ωφέλιμος όγκος θαλάμου:71 λίτρα

**iQ700, Εντοιχιζόμενος φούρνος,  
60 x 60 cm, Brushed steel  
anti-fingerprint  
HB676G5S6**

Σχέδια διαστάσεων



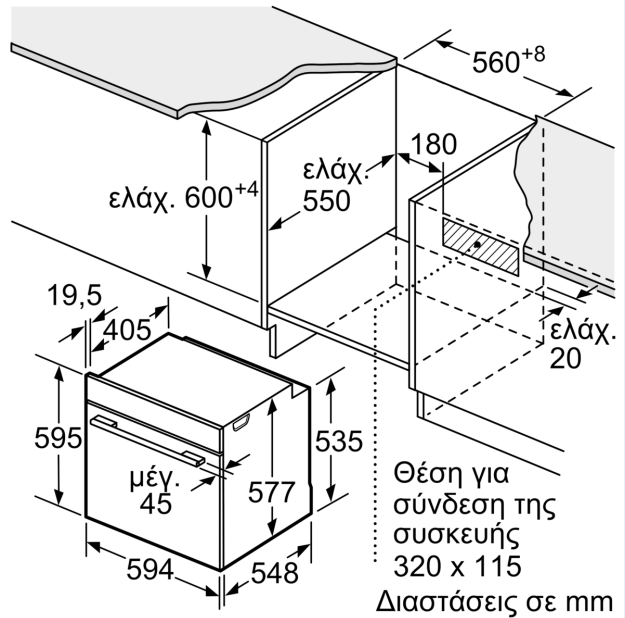
Διαστάσεις σε mm



Διαστάσεις σε mm

Εάν τοποθετηθεί η συσκευή κάτω από μια βάση εστιών, πρέπει να προσέξετε το ακόλουθο πάχος του πάγκου εργασίας (ενδεχομένως συμπεριλαμβανομένης της υποκατασκευής).

| Τύπος της βάσης εστιών                     | ελάχ. πάχος του πάγκου εργασίας |                          |
|--|---------------------------------|--------------------------|
|  | τοποθετημένη                    | ισόπεδη με την επιφάνεια |
| Επαγωγική βάση εστιών                      | 37 mm                           | 38 mm                    |
| Επαγωγική βάση εστιών συνολικής επιφάνειας | 47 mm                           | 48 mm                    |
| Βάση εστιών αερίου                         | 30 mm                           | 38 mm                    |
| Ηλεκτρική βάση εστιών                      | 27 mm                           | 30 mm                    |



Διαστάσεις σε mm