

iQ700, Εντοιχιζόμενος φούρνος, 60 x 60 cm, Brushed steel anti-fingerprint HB673GBS1



A+

Εξαρτήματα που περιλαμβάνονται

1 x σχάρα συνδυασμού, 1 x ταψί γενικής χρήσης

Προαιρετικά εξαρτήματα

HZ327000 ; HZ531010 ΤΑΨΙ ΜΕ ΑΝΤΙΚΟΛΛΗΤΙΚΗ ΕΠΙΦΑΝΕΙΑ
HZ531010, HZ532010 ; HZ617000 ΤΑΨΙ ΓΙΑ PIZZA HZ 617-000,
HZ625071 Ταψί γκριλ, HZ631070 ; HZ632070 Ταψί γενικής
χρήσης, HZ633001 ΚΑΠΑΚΙ ΓΙΑ ΕΠΑΓΓΕΛΜ. ΤΗΓΑΝΙ HZ 633-001,
HZ633070 Τηγάνι επαγγελματικό, HZ634000 ; HZ636000
ΓΥΑΛΙΝΟ ΤΑΨΙ HZ 636000, HZ638170 1 level telescopic rail, full
ext, pyro, HZ638270 ΔΙΠΛΟΣ ΤΗΛΕΣΚΟΠΙΚΟΣ ΜΗΧ/ΣΜΟΣ HZ
638-270, HZ638370 ΤΗΛΕΣΚΟΠΙΚΟΣ ΜΗΧ/ΣΜΟΣ 3 ΕΠΙΠ. HZ
638-370, HZ664000 ; HZ66X650 ; HZ915003 ΓΥΑΛΙΝΗ ΓΑΣΤΡΑ
ΜΕ ΚΑΠΑΚΙ HZ 915-001, HZG0AS00 :

Επιταχύνετε το χρόνο μαγειρέματος χάρη στη γρήγορη προθέρμανση, το coolStart και το activeClean®.

- ✓ Τεχνολογία fastPreheat: θερμάνετε γρήγορα το φούρνο. Τεχνολογία coolStart: εξαλείψτε την προθέρμανση για κατεψυγμένα φαγητά.
- ✓ activeClean®: το αυτόματα σύστημα καθαρισμού του φούρνου.
- ✓ cookControl10: αυτόματα προγράμματα που εγγυούνται τα καλύτερα αποτελέσματα.
- ✓ TFT Οθόνη: καλή αναγνωσιμότητα από κάθε οπτική γωνία.
- ✓ Λειτουργία 4D hotAir: ομοιόμορφη κατανομή θερμότητας για εξαιρετικά αποτελέσματα σε όλα τα επίπεδα.

Χαρακτηριστικά

Τεχνικά στοιχεία

Design: Εντοιχιζόμενη συσκευή
Ενσωματωμένο σύστημα καθαρισμού: Πυρόλυση+Υδρόλυση
Διαστάσεις εντοιχισμού (υ x π x β): .. 585-595 x 560-568 x 550 mm
Διαστάσεις Εσωτερικής μονάδας: (ΥxΠxB): 595 x 594 x 548 mm
Διαστάσεις συσκευασμένου προϊόντος (ΥxΠxB): ...670 x 660 x 680 mm
Υλικό πάνελ ελέγχου: ανοξείδωτο αστάλι
Υλικό πόρτας: Γυαλί
Καθαρό βάρος: 37.8 kg
Ωφέλιμος όγκος εσωτερικού χώρου -εσωτερικός χώρος 1: 71 l
Τρόποι θέρμανσης: 4D hotAir, Γκριλ μεγάλης επιφάνειας, Θερμός αέρας eco, Γκριλ μικρής επιφάνειας, Πάνω και κάτω θέρμανση, Πάνω και κάτω θέρμανση ECO, Βαθμίδα για πίτσα, Deep-frozen food special, Κάτω θέρμανση, Συνδυασμός θερμού αέρα με γκριλ
Ρύθμιση θερμοκρασίας: ηλεκτρονικός
Αριθμός εσωτερικών λαμπτήρων: 1
Μήκος καλωδίου ηλεκτρικής παροχής: 120.0 cm
Κωδικός EAN: 4242003658130
Αριθμός θαλάμων - NEO (2010/30/EK): 1
Ενεργειακή κλάση: A+
Κατανάλωση ενέργειας ανά κύκλο σε συμβατική λειτουργία - NEO (2010/30/EK): 0.87 kWh/cycle
Κατανάλωση ενέργειας ανά κύκλο σε λειτουργία κυκλοφορίας θερμού αέρα - NEO (2010/30/EK): 0.69 kWh/cycle
Δείκτης ενεργειακής απόδοσης (2010/30/EK): 81.2 %
Ονομαστική ισχύς: 3600 W
Ηλεκτρικό ρεύμα: 16 A
Τάση: 220-240 V
Συχνότητα: 60; 50 Hz
Τύπος πρίζας: Πρίζα Gardy με γείωση
Συμπεριλαμβανόμενα εξαρτήματα: 1 x σχάρα συνδυασμού, 1 x ταψί γενικής χρήσης



iQ700, Εντοιχιζόμενος φούρνος, 60 x 60 cm, Brushed steel anti-fingerprint HB673GBS1

Χαρακτηριστικά

Τύπος φούρνου/ Συστήματα θέρμανσης

- Φούρνος με 10 τρόπους λειτουργίας:
- 4D hotAir, hotAir eco, Πάνω & κάτω Θέρμανση, Πάνω & κάτω Θέρμανση ECO, Συνδυασμός θερμού αέρα με γκριλ, Γκριλ μεγάλης επιφάνειας, Γκριλ μικρής επιφάνειας, Βαθμίδα για πίτσα, Λειτουργία coolStart, Κάτω θέρμανση
- Εύρος θερμοκρασίας 30 °C - 300 °C

Σχεδιασμός

- Περιστροφικός διακόπτης περιήγησης
- Εσωτερική επιφάνεια φούρνου: Εμαγιέ ανθρακίτης
- Νέος σχεδιασμός λαβής πόρτας

Άνεση:

- activeClean - Πυρόλυση με δυνατότητα επιλογής ανάμεσα σε τρεις βαθμίδες καθαρισμού
- 2,8"-TFT- έγχρωμη οθόνη με γραφικά κειμένου και πλήκτρα αφής
- Προτεινόμενη θερμοκρασία
- Ένδειξη τρέχουσας θερμοκρασίας Ένδειξη προθέρμανσης
- Κλείσιμο πόρτας softClose, softMove: απαλό άνοιγμα και κλείσιμο της πόρτας.
- cookControl, 10: 10 αυτόματα προγράμματα
- Ηλεκτρονικό ρολόι προγραμματιστής
- Αυτόματη γρήγορη προθέρμανση
- Φωτισμός αλογόνου, Φωτισμός φούρνου με δυνατότητα απενεργοποίησης

Πλαϊνά / Ράγες στήριξης:

- Τηλεσκοπικός μηχανισμός, προαιρετικός, κατάλληλος για πυρόλυση
- 1 x Ταψί γενικής χρήσης, 1 x Σχάρα συνδυασμού

Περιβάλλον και Ασφάλεια

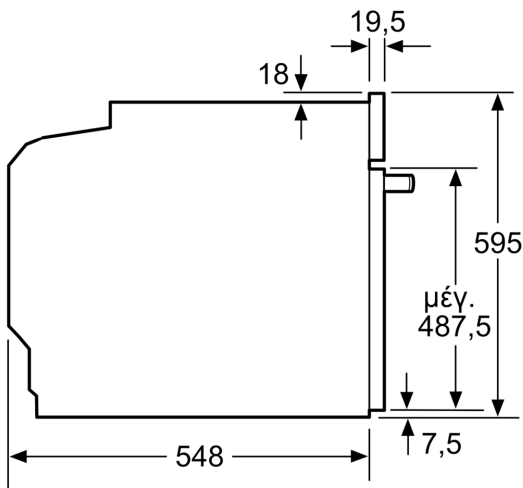
- Χαμηλή θερμοκρασία στην πόρτα κατά τη διάρκεια του πυρολυτικού καθαρισμού
- Μέγιστη θερμοκρασία κρυστάλλου πόρτας 30 °C
- Αυτόματο κλείδωμα πόρτας κατά την πυρόλυση
- Κλείδωμα ασφαλείας για παιδιά Αυτόματη απενεργοποίηση ασφαλείας Ένδειξη εναπομένουσας θερμότητας Πλήκτρο ενεργοποίησης και απενεργοποίησης ON/OFF

Χαρακτηριστικά:

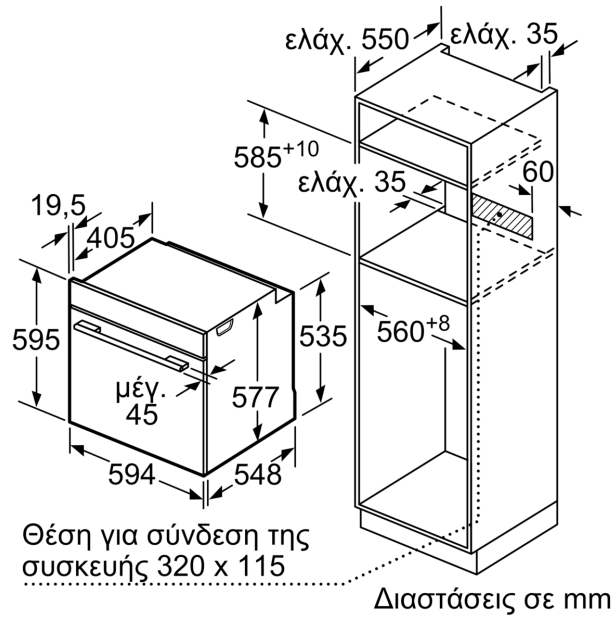
- Μήκος καλωδίου σύνδεσης: 120 cm
- Συνολική ισχύς: Συνολικό φορτίο ηλεκτρικής σύνδεσης: 3,6 kW
- Διαστάσεις συσκευής (ΥxΠxB): 595 mm x 594 mm x 548 mm
- Διαστάσεις εντοιχισμού (ΥxΠxB): 585 mm - 595 mm x 560 mm - 568 mm x 550 mm
- Ενεργειακή κλάση (EE 65/2014): A+σε μια κλίμακα ενεργειακών κλάσεων από A+++ έως D
- Ωφέλιμος όγκος θαλάμου: 71 λίτρα

**iQ700, Εντοιχιζόμενος φούρνος,
60 x 60 cm, Brushed steel
anti-fingerprint
HB673GBS1**

Σχέδια διαστάσεων



Διαστάσεις σε mm

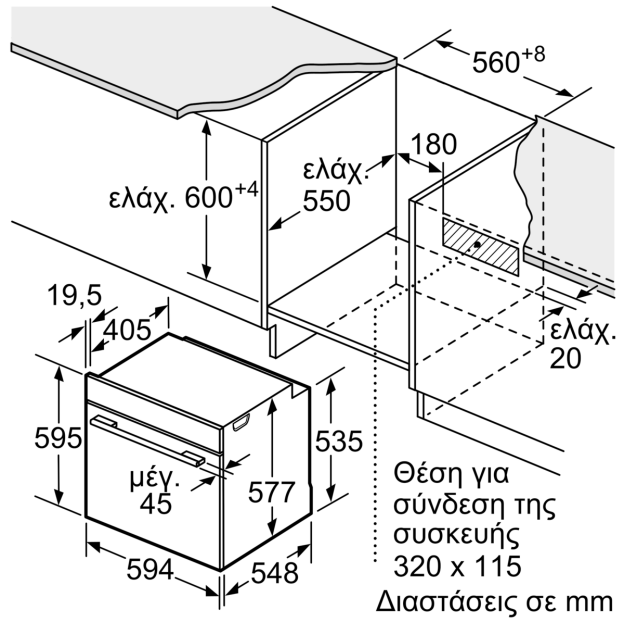


Θέση για σύνδεση της συσκευής 320 x 115

Διαστάσεις σε mm

Εάν τοποθετηθεί η συσκευή κάτω από μια βάση εστιών, πρέπει να προσέξετε το ακόλουθο πάχος του πάγκου εργασίας (ενδεχομένως συμπεριλαμβανομένης της υποκατασκευής).

Τύπος της βάσης εστιών	ελάχ. πάχος του πάγκου εργασίας	
	τοποθετημένη	ισόπεδη με την επιφάνεια
Επαγωγική βάση εστιών	37 mm	38 mm
Επαγωγική βάση εστιών συνολικής επιφάνειας	47 mm	48 mm
Βάση εστιών αερίου	30 mm	38 mm
Ηλεκτρική βάση εστιών	27 mm	30 mm



Θέση για σύνδεση της συσκευής 320 x 115

Διαστάσεις σε mm