

iQ700, Εντοιχιζόμενος φούρνος, 60 x 60 cm, Ανοξείδωτο HB636GBS1



A+



Εξαρτήματα που περιλαμβάνονται

1 x εμαγιέ ρηχό ταψί, 1 x σχάρα συνδυασμού, 1 x ταψί γενικής χρήσης

Προαιρετικά εξαρτήματα

HZ327000 ; HZ531010 ΤΑΨΙ ΜΕ ΑΝΤΙΚΟΛΛΗΤΙΚΗ ΕΠΙΦΑΝΕΙΑ
HZ531010, HZ532010 ; HZ617000 ΤΑΨΙ ΓΙΑ PIZZA HZ 617-000,
HZ625071 Ταψί γκριλ, HZ631070 ; HZ632070 Ταψί γενικής
χρήσης, HZ633001 ΚΑΠΑΚΙ ΓΙΑ ΕΠΑΓΓΕΛΜ. ΤΗΓΑΝΙ HZ 633-001,
HZ633070 Τηγάνι επαγγελματικό, HZ634000 ; HZ636000
ΓΥΑΛΙΝΟ ΤΑΨΙ HZ 636000, HZ638100 1 level telescopic shelf rails,
full ext, HZ638200 ΤΗΛΕΣΚΟΠΙΚΟΣ ΜΗΧ/ΣΜΟΣ 2 ΕΠΙΠ. HZ
638-200, HZ638300 ΤΗΛΕΣΚΟΠΙΚΟΣ ΜΗΧ/ΣΜΟΣ 3 ΕΠΙΠ. HZ
638300, HZ664000 ; HZ66X650 ; HZ915003 ΓΥΑΛΙΝΗ ΓΑΣΤΡΑ ΜΕ
ΚΑΠΑΚΙ HZ 915-001, HZGOAS00 :

- ✓ Ο φούρνος σας φτάνει πιο γρήγορα στην απαιτούμενη θερμοκρασία ψησίματος - fastPreheat. Δε χρειάζεται να προθερμάνετε το φούρνο σας για κατεψυγμένα τρόφιμα - coolStart.
- ✓ ecoClean: καθάρισμα χωρίς κόπο χάρη σε μία ειδική επίστρωση, στο πίσω τοίχωμα του φούρνου, που εξαφανίζει τη βρωμιά και μειώνει αισθητά τις μυρωδιές.
- ✓ cookControl Plus: εγγυημένη επιτυχία για πολυάριθμα πιάτα.
- ✓ TFT οθόνη αφής : φιλική στο χρήστη περιήγηση στο μενού με μοντέρνα απεικόνιση των τρόπων λειτουργίας.
- ✓ 4D hotAir: ευέλικτη επιλογή στα επίπεδα μαγειρέματος.

Χαρακτηριστικά

Τεχνικά στοιχεία

Design: Εντοιχιζόμενη συσκευή
Ενσωματωμένο σύστημα καθαρισμού: Πρόγραμμα καθαρισμού ecoClean, Υδρόλυση
Διαστάσεις εντοιχιζομένου (υ x π x β): .. 585-595 x 560-568 x 550 mm
Διαστάσεις Εσωτερικής μονάδας: (ΥxΠxB): 595 x 594 x 548 mm
Διαστάσεις συσκευασμένου προϊόντος (ΥxΠxB): ... 675 x 660 x 690 mm
Υλικό πάνελ ελέγχου: ανοξείδωτο ατσάλι
Υλικό πόρτας: Γυαλί
Καθαρό βάρος: 36.2 kg
Ωφέλιμος όγκος εσωτερικού χώρου -εσωτερικός χώρος 1: 71 l
Τρόποι θέρμανσης: 4D hotAir, Γκριλ μεγάλης επιφάνειας, Θερμός αέρας eco, Γκριλ μικρής επιφάνειας, Πάνω και κάτω θέρμανση, Πάνω και κάτω θέρμανση ECO, Βαθμίδα για πίτσα, Μαγείρεμα σε χαμηλή θερμοκρασία, Deep-frozen food special, Κάτω θέρμανση, Συνδυασμός θερμού αέρα με γκριλ, Προθέρμανση, Διατήρηση θερμοκρασίας
Ρύθμιση θερμοκρασίας: ηλεκτρονικός
Αριθμός εσωτερικών λαμπτήρων: 1
Μήκος καλωδίου ηλεκτρικής παροχής: 120.0 cm
Κωδικός EAN: 4242003672402
Αριθμός θαλάμων - NEO (2010/30/EK): 1
Ενεργειακή κλάση: A+
Κατανάλωση ενέργειας ανά κύκλο σε συμβατική λειτουργία - NEO (2010/30/EK): 0.87 kWh/cycle
Κατανάλωση ενέργειας ανά κύκλο σε λειτουργία κυκλοφορίας θερμού αέρα - NEO (2010/30/EK): 0.69 kWh/cycle
Δείκτης ενεργειακής απόδοσης (2010/30/EK): 81.2 %
Ονομαστική ισχύς: 3600 W
Ηλεκτρικό ρεύμα: 16 A
Τάση: 220-240 V
Συχνότητα: 60; 50 Hz
Τύπος πρίζας: Πρίζα Gardy με γείωση
Συμπεριλαμβανόμενα εξαρτήματα: 1 x εμαγιέ ρηχό ταψί, 1 x σχάρα συνδυασμού, 1 x ταψί γενικής χρήσης



iQ700, Εντοιχιζόμενος φούρνος, 60 x 60 cm, Ανοξείδωτο HB636GBS1

Χαρακτηριστικά

Τύπος φούρνου/ Συστήματα θέρμανσης:

- Φούρνος με 13 τρόπους λειτουργίας: 4D hotAir, hotAir eco, Πάνω & κάτω Θέρμανση, Πάνω & κάτω Θέρμανση ECO, Συνδυασμός θερμού αέρα με γκριλ, Γκριλ μεγάλης επιφάνειας, Γκριλ μικρής επιφάνειας, Βαθμίδα για πίτσα, Λειτουργία coolStart, Κάτω θέρμανση, Ήπιο ψήσιμο, Προθέρμανση, Διατήρηση θερμότητας

Σχεδιασμός

- Εσωτερική επιφάνεια φούρνου: Εμαγιέ ανθρακίτης

Βασικός εξοπλισμός

- Αυτοκαθαριζόμενη επιφάνεια ecoClean: Πίσω
- 3,7"-TFT- έγχρωμη οθόνη με γραφικά κειμένου και πλήκτρα αφής
- Βοηθητικά συστήματα: cookControl Plus: Κατηγορίες πιατών
- Ηλεκτρονικό ρολόι προγραμματιστής
- Αυτόματη γρήγορη προθέρμανση
- Φωτισμός αλογόνου, Φωτισμός φούρνου με δυνατότητα απενεργοποίησης
- Ανεμιστήρας ψύξης

Πλαϊνά / Ράγες στήριξης:

- ταψί γενικής χρήσης, σχάρα συνδυασμού, εμαγιέ ρηχό ταψί

Περιβάλλον και Ασφάλεια

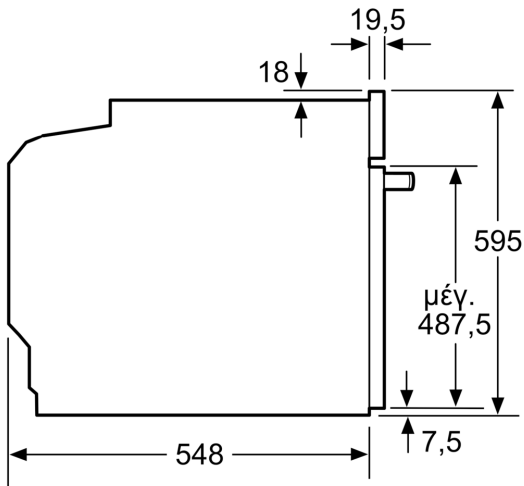
- Κλείδωμα ασφαλείας για παιδιά Αυτόματη απενεργοποίηση ασφαλείας Ενδειξη εναπομένουσας θερμότητας Πλήκτρο ενεργοποίησης και απενεργοποίησης ON/OFF

Χαρακτηριστικά:

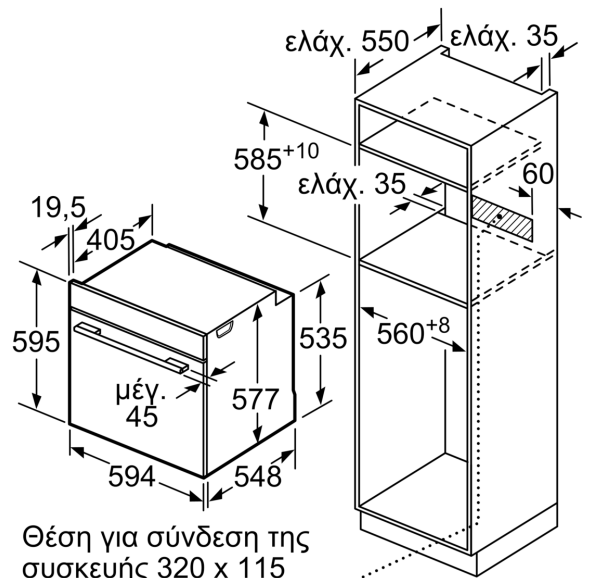
- Μήκος καλωδίου σύνδεσης: 120 cm
- Συνολική ισχύς: Συνολικό φορτίο ηλεκτρικής σύνδεσης: 3,6 kW
- Διαστάσεις συσκευής (ΥxΠxB): 595 mm x 594 mm x 548 mm
- Διαστάσεις εντοιχισμού (ΥxΠxB): 585 mm - 595 mm x 560 mm - 568 mm x 550 mm

iQ700, Εντοιχιζόμενος φούρνος, 60 x 60 cm, Ανοξείδωτο HB636GBS1

Σχέδια διαστάσεων



Διαστάσεις σε mm

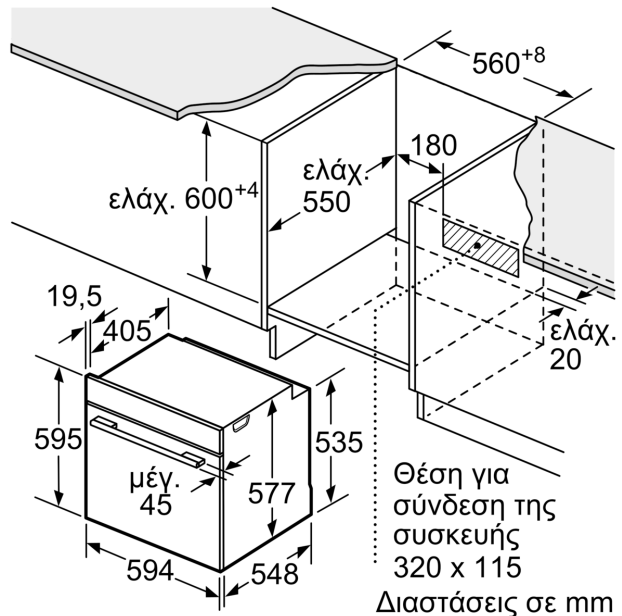


Θέση για σύνδεση της
συσσκευής 320 x 115

Διαστάσεις σε mm

Εάν τοποθετηθεί η συσκευή κάτω από μια βάση εστιών, πρέπει να προσέξετε το ακόλουθο πάχος του πάγκου εργασίας (ενδεχομένως συμπεριλαμβανομένης της υποκατασκευής).

Τύπος της βάσης εστιών	ελάχιστο πάχος του πάγκου εργασίας	ισόπεδη με την επιφάνεια
Επαγωγική βάση εστιών	37 mm	38 mm
Επαγωγική βάση εστιών συνολικής επιφάνειας	47 mm	48 mm
Βάση εστιών αερίου	30 mm	38 mm
Ηλεκτρική βάση εστιών	27 mm	30 mm



Θέση για σύνδεση της
συσσκευής
320 x 115

Διαστάσεις σε mm