

iQ700, Εντοιχιζόμενος φούρνος, 60 x 60 cm, Brushed steel anti-fingerprint HB635GNS1



A+

- ✓ Τεχνολογία fastPreheat: θερμάνετε γρήγορα το φούρνο. Τεχνολογία coolStart: εξαλείψτε την προθέρμανση για κατεψυγμένα φαγητά.
- ✓ ecoClean: καθάρισμα χωρίς κόπο χάρη σε μία ειδική επίστρωση, στο πίσω τοίχωμα του φούρνου, που εξαφανίζει τη βρωμιά και μειώνει αισθητά τις μυρωδιές.
- ✓ cookControl10: αυτόματα προγράμματα που εγγυούνται τα καλύτερα αποτελέσματα.
- ✓ TFT Οθόνη: καλή αναγνωσιμότητα από κάθε οπτική γωνία.
- ✓ Λειτουργία 4D hotAir: ομοιόμορφη κατανομή θερμότητας για εξαιρετικά αποτελέσματα σε όλα τα επίπεδα.

Χαρακτηριστικά

Τεχνικά στοιχεία

Design: Εντοιχιζόμενη συσκευή
 Ενσωματωμένο σύστημα καθαρισμού: Πρόγραμμα καθαρισμού ecoClean, Υδρόλυση
 Διαστάσεις εντοιχιζομένου (υ x π x β): .. 585-595 x 560-568 x 550 mm
 Διαστάσεις Εσωτερικής μονάδας: (ΥxΠxB): 595 x 594 x 548 mm
 Διαστάσεις συσκευασμένου προϊόντος (ΥxΠxB): ...670 x 670 x 680 mm
 Υλικό πάνελ ελέγχου: ανοξείδωτο ατσάλι
 Υλικό πόρτας: Γυαλί
 Καθαρό βάρος: 31.5 kg
 Ωφέλιμος όγκος εσωτερικού χώρου -εσωτερικός χώρος 1: 71 l
 Τρόποι θέρμανσης: 4D hotAir, Γκριλ μεγάλης επιφάνειας, Θερμός αέρας eco, Γκριλ μικρής επιφάνειας, Πάνω και κάτω θέρμανση, Πάνω και κάτω θέρμανση ECO, Βαθμίδα για πίτσα, Μαγείρεμα σε χαμηλή θερμοκρασία, Deep-frozen food special, Κάτω θέρμανση, Συνδυασμός θερμού αέρα με γκριλ, Προθέρμανση, Διατήρηση θερμοκρασίας
 Ρύθμιση θερμοκρασίας: ηλεκτρονικός
 Αριθμός εσωτερικών λαμπτήρων: 1
 Μήκος καλωδίου ηλεκτρικής παροχής: 120.0 cm
 Κωδικός EAN: 4242003674079
 Αριθμός θαλάμων - NEO (2010/30/EK): 1
 Ενεργειακή κλάση: A+
 Κατανάλωση ενέργειας ανά κύκλο σε συμβατική λειτουργία - NEO (2010/30/EK): 0.87 kWh/cycle
 Κατανάλωση ενέργειας ανά κύκλο σε λειτουργία κυκλοφορίας θερμού αέρα - NEO (2010/30/EK): 0.69 kWh/cycle
 Δείκτης ενεργειακής απόδοσης (2010/30/EK): 81.2 %
 Ονομαστική ισχύς: 3600 W
 Ηλεκτρικό ρεύμα: 16 A
 Τάση: 220-240 V
 Συχνότητα: 60; 50 Hz
 Τύπος πρίζας: Πρίζα Gardy με γείωση
 Συμπεριλαμβανόμενα εξαρτήματα: 1 x εμαγιέ ρηχό ταψί, 1 x σχάρα συνδυασμού, 1 x ταψί γενικής χρήσης

Εξαρτήματα που περιλαμβάνονται

1 x εμαγιέ ρηχό ταψί, 1 x σχάρα συνδυασμού, 1 x ταψί γενικής χρήσης

Προαιρετικά εξαρτήματα

HZ327000 ; HZ531010 ΤΑΨΙ ΜΕ ΑΝΤΙΚΟΛΛΗΤΙΚΗ ΕΠΙΦΑΝΕΙΑ
 HZ531010, HZ532010 ; HZ617000 ΤΑΨΙ ΓΙΑ PIZZA HZ 617-000,
 HZ625071 Ταψί γκριλ, HZ631070 ; HZ632070 Ταψί γενικής χρήσης, HZ633001 ΚΑΠΑΚΙ ΓΙΑ ΕΠΑΓΓΕΛΜ. ΤΗΓΑΝΙ HZ 633-001, HZ633070 Τηγάνι επαγγελματικό, HZ634000 ; HZ636000 ΓΥΑΛΙΝΟ ΤΑΨΙ HZ 636000, HZ638200 ΘΛΗΣΚΟΠΙΚΟΣ ΜΗΧ/ΣΜΟΣ 2 ΕΠΙΠ. HZ 638-200, HZ638300 ΘΛΗΣΚΟΠΙΚΟΣ ΜΗΧ/ΣΜΟΣ 3 ΕΠΙΠ. HZ 638300, HZ664000 ; HZ66X650 ; HZ915003 ΓΥΑΛΙΝΗ ΓΑΣΤΡΑ ΜΕ ΚΑΠΑΚΙ HZ 915-001, HZG0AS00 :



iQ700, Εντοιχιζόμενος φούρνος, 60 x 60 cm, Brushed steel anti-fingerprint HB635GNS1

Χαρακτηριστικά

Τύπος φούρνου/ Συστήματα θέρμανσης

- Φούρνος με 13 τρόπους λειτουργίας:
- 4D hotAir, hotAir eco, Πάνω & κάτω Θέρμανση, Πάνω & κάτω Θέρμανση ECO, Συνδυασμός θερμού αέρα με γκριλ, Γκριλ μεγάλης επιφάνειας, Γκριλ μικρής επιφάνειας, Βαθμίδα για πίτσα, Λειτουργία coolStart, Κάτω θέρμανση, Ήπιο ψήσιμο, Προθέρμανση, Διατήρηση θερμότητας
- Εύρος θερμοκρασίας 30 °C - 300 °C

Σχεδιασμός

- Περιστροφικός διακόπτης περιήγησης
- Εσωτερική επιφάνεια φούρνου: Εμαγιέ ανθρακίτης
- Νέος σχεδιασμός λαβής πόρτας

Άνεση:

- 2,8" TFT- έγχρωμη οθόνη με γραφικά κειμένου και πλήκτρα αφής
- Προτεινόμενη θερμοκρασία
- Ένδειξη τρέχουσας θερμοκρασίας Ένδειξη προθέρμανσης
- Κλείσιμο πόρτας softClose, softMove: απαλό άνοιγμα και κλείσιμο της πόρτας.
- cookControl, 10: 10 αυτόματα προγράμματα
- Ηλεκτρονικό ρολόι προγραμματιστής
- Αυτόματη γρήγορη προθέρμανση
- Αυτοκαθαριζόμενη επιφάνεια ecoClean: Πίσω
- Φωτισμός αλογόνου, Φωτισμός φούρνου με δυνατότητα απενεργοποίησης
- Ανεμιστήρας ψύξης

Πλαϊνά / Ράγες στήριξης:

- Τηλεσκοπικός μηχανισμός 1 επιπέδου, πλήρως επεκτεινόμενος, με λειτουργία στοπ
- 1 x Ταψί γενικής χρήσης, 1 x Σχάρα συνδυασμού, 1 x Εμαγιέ ρηχό ταψί

Περιβάλλον και Ασφάλεια

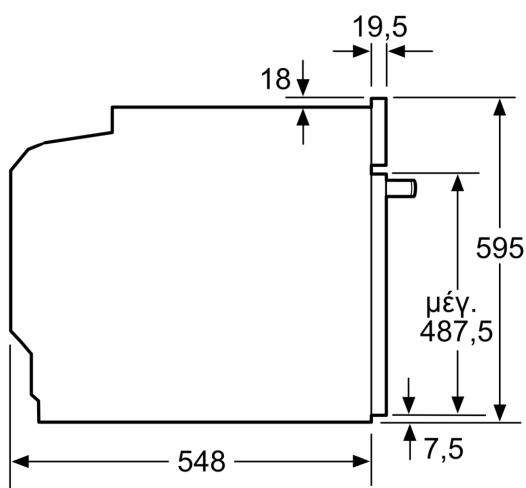
- Χαμηλή θερμοκρασία κρυστάλλου πόρτας
- Κλείδωμα ασφαλείας για παιδιά
- Αυτόματη απενεργοποίηση ασφαλείας Ένδειξη εναπομένουσας θερμότητας Πλήκτρο ενεργοποίησης και απενεργοποίησης ON/OFF

Χαρακτηριστικά:

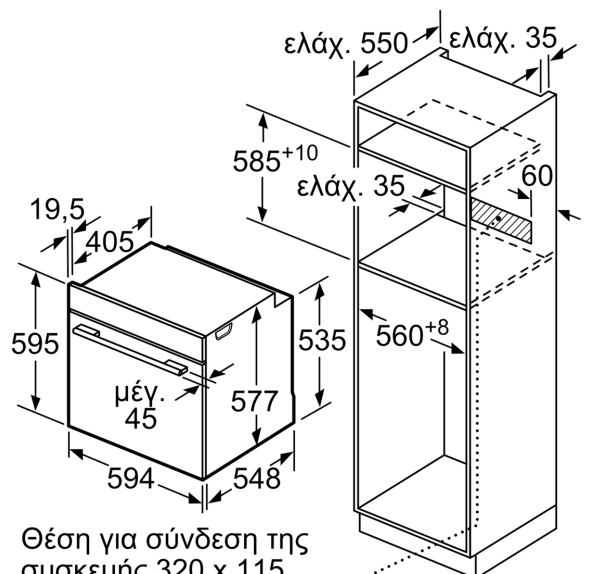
- Μήκος καλωδίου σύνδεσης: 120 cm
- Συνολική ισχύς: Συνολικό φορτίο ηλεκτρικής σύνδεσης: 3,6 kW
- Διαστάσεις συσκευής (ΥxΠxB): 595 mm x 594 mm x 548 mm
- Διαστάσεις εντοιχισμού (ΥxΠxB): 585 mm - 595 mm x 560 mm - 568 mm x 550 mm
- Ενεργειακή κλάση (EE 65/2014): A+σε μια κλίμακα ενεργειακών κλάσεων από A+++ έως D
- Ωφέλιμος όγκος θαλάμου: 71 λίτρα

**iQ700, Εντοιχιζόμενος φούρνος,
60 x 60 cm, Brushed steel
anti-fingerprint
HB635GNS1**

Σχέδια διαστάσεων



Διαστάσεις σε mm

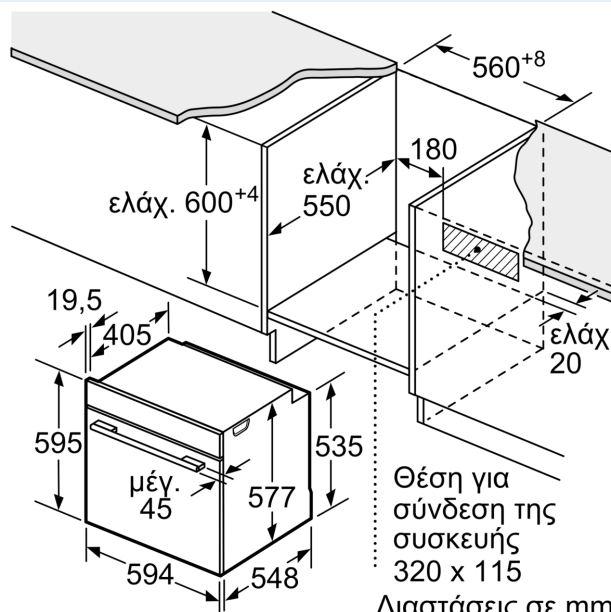


Θέση για σύνδεση της
συσκευής 320 x 115

Διαστάσεις σε mm

Εάν τοποθετηθεί η συσκευή κάτω από μια βάση εστιών, πρέπει να προσέξετε το ακόλουθο πάχος του πάγκου εργασίας (ενδεχομένως συμπεριλαμβανομένης της υποκατασκευής).

Τύπος της βάσης εστιών	ελάχ. πάχος του πάγκου εργασίας	
	τοποθετημένη	ισόπεδη με την επιφάνεια
Επαγωγική βάση εστιών	37 mm	38 mm
Επαγωγική βάση εστιών συνολικής επιφάνειας	47 mm	48 mm
Βάση εστιών αερίου	30 mm	38 mm
Ηλεκτρική βάση εστιών	27 mm	30 mm



Θέση για
σύνδεση της
συσκευής
320 x 115

Διαστάσεις σε mm