

iQ700, Εντοιχιζόμενος φούρνος, 60 x 60 cm, Brushed steel anti-fingerprint HB634GBS1



A+



- ✓ Τεχνολογία fastPreheat: θερμάνετε γρήγορα το φούρνο.
Τεχνολογία coolStart: εξαλείψτε την προθέρμανση για κατεψυγμένα φαγητά.
- ✓ ecoClean: καθάρισμα χωρίς κόπο χάρη σε μία ειδική επίστρωση, στο πίσω τοίχωμα του φούρνου, που εξαφανίζει τη βρωμιά και μειώνει αισθητά τις μυρωδιές.
- ✓ TFT Οθόνη: καλή αναγνωσιμότητα από κάθε οπτική γωνία.
- ✓ Λειτουργία 4D hotAir: ομοιόμορφη κατανομή θερμότητας για εξαιρετικά αποτελέσματα σε όλα τα επίπεδα.
- ✓ softMove: απαλό άνοιγμα και κλείσιμο της πόρτας του φούρνου.

Χαρακτηριστικά

Τεχνικά στοιχεία

Design: Εντοιχιζόμενη συσκευή
Ενσωματωμένο σύστημα καθαρισμού: Πρόγραμμα καθαρισμού ecoClean, Υδρόλυση
Διαστάσεις εντοιχισμού (υ x π x β): .. 585-595 x 560-568 x 550 mm
Διαστάσεις Εσωτερικής μονάδας: (ΥxΠxB): 595 x 594 x 548 mm
Διαστάσεις συσκευασμένου προϊόντος (ΥxΠxB): ...675 x 660 x 690 mm
Υλικό πάνελ ελέγχου: ανοξείδωτο ασάλι
Υλικό πόρτας: Γυαλί
Καθαρό βάρος: 35.1 kg
Ωφέλιμος όγκος εσωτερικού χώρου -εσωτερικός χώρος 1: 71 l
Τρόποι θέρμανσης: 4D hotAir, Γκριλ μεγάλης επιφάνειας, Θερμός αέρας eco, Γκριλ μικρής επιφάνειας, Πάνω και κάτω θέρμανση, Πάνω και κάτω θέρμανση ECO, Βαθμίδα για πίτσα, Μαγείρεμα σε χαμηλή θερμοκρασία, Deep-frozen food special, Κάτω θέρμανση, Συνδυασμός θερμού αέρα με γκριλ, Προθέρμανση, Διατήρηση θερμοκρασίας
Ρύθμιση θερμοκρασίας: ηλεκτρονικός
Αριθμός εσωτερικών λαμπτήρων: 1
Μήκος καλωδίου ηλεκτρικής παροχής: 120.0 cm
Κωδικός EAN: 4242003672372
Αριθμός θαλάμων - NEO (2010/30/EK): 1
Ενεργειακή κλάση: A+
Κατανάλωση ενέργειας ανά κύκλο σε συμβατική λειτουργία - NEO (2010/30/EK): 0.87 kWh/cycle
Κατανάλωση ενέργειας ανά κύκλο σε λειτουργία κυκλοφορίας θερμού αέρα - NEO (2010/30/EK): 0.69 kWh/cycle
Δείκτης ενεργειακής απόδοσης (2010/30/EK): 81.2 %
Ονομαστική ισχύς: 3600 W
Ηλεκτρικό ρεύμα: 16 A
Τάση: 220-240 V
Συχνότητα: 60; 50 Hz
Τύπος πρίζας: Πρίζα Gardy με γείωση
Συμπεριλαμβανόμενα εξαρτήματα: 1 x εμαγιέ ρηχό ταψί, 1 x σχάρα συνδυασμού, 1 x ταψί γενικής χρήσης

Εξαρτήματα που περιλαμβάνονται

1 x εμαγιέ ρηχό ταψί, 1 x σχάρα συνδυασμού, 1 x ταψί γενικής χρήσης

Προαιρετικά εξαρτήματα

HZ327000 :, HZ531010 ΤΑΨΙ ΜΕ ΑΝΤΙΚΟΛΛΗΤΙΚΗ ΕΠΙΦΑΝΕΙΑ
HZ531010, HZ532010 :, HZ617000 ΤΑΨΙ ΓΙΑ PIZZA HZ 617-000,
HZ625071 Ταψί γκριλ, HZ631070 :, HZ632070 Ταψί γενικής χρήσης, HZ633001 ΚΑΠΑΚΙ ΓΙΑ ΕΠΑΓΓΕΛΜ. ΤΗΓΑΝΙ HZ 633-001,
HZ633070 Τηγάκι επαγγελματικό, HZ634000 :, HZ636000
ΓΥΑΛΙΝΟ ΤΑΨΙ HZ 636000, HZ638100 1 level telescopic shelf rails, full ext, HZ638200 ΤΗΛΕΣΚΟΠΙΚΟΣ ΜΗΧ/ΣΜΟΣ 2 ΕΠΙΠ. HZ 638-200, HZ638300 ΤΗΛΕΣΚΟΠΙΚΟΣ ΜΗΧ/ΣΜΟΣ 3 ΕΠΙΠ. HZ 638300, HZ664000 :, HZ66X650 :, HZ915003 ΓΥΑΛΙΝΗ ΓΑΣΤΡΑ ΜΕ ΚΑΠΑΚΙ HZ 915-001, HZGOAS00 :



iQ700, Εντοιχιζόμενος φούρνος, 60 x 60 cm, Brushed steel anti-fingerprint HB634GBS1

Χαρακτηριστικά

Τύπος φούρνου/ Συστήματα θέρμανσης

- Φούρνος με 13 τρόπους λειτουργίας:
- 4D hotAir, hotAir eco, Πάνω & κάτω Θέρμανση, Πάνω & κάτω Θέρμανση ECO, Συνδυασμός θερμού αέρα με γκριλ, Γκριλ μεγάλης επιφάνειας, Γκριλ μικρής επιφάνειας, Βαθμίδα για πίτσα, Λειτουργία coolStart, Κάτω θέρμανση, Ήπιο ψήσιμο, Προθέρμανση, Διατήρηση θερμότητας

Σχεδιασμός

- Περιστροφικός διακόπτης περιήγησης
- Εσωτερική επιφάνεια φούρνου: Εμαγιέ ανθρακίτης
- Νέος σχεδιασμός λαβής πόρτας

Άνεση:

- 2,8" TFT- έγχρωμη οθόνη με γραφικά κειμένου και πλήκτρα αφής
- Ηλεκτρονικό ρολόι προγραμματιστής
- Κλείσιμο πόρτας softClose, softMove: απαλό άνοιγμα και κλείσιμο της πόρτας.
- Αυτοκαθαριζόμενη επιφάνεια ecoClean: Πίσω
- Αυτόματη γρήγορη προθέρμανση
- Φωτισμός αλογόνου, Φωτισμός φούρνου με δυνατότητα απενεργοποίησης

Πλαϊνά / Ράγες στήριξης:

- Τηλεσκοπικός μηχανισμός, προαιρετικός
- 1 x Ταψί γενικής χρήσης, 2 x Σχάρα συνδυασμού, 1 x Εμαγιέ ρηχό ταψί

Περιβάλλον και Ασφάλεια

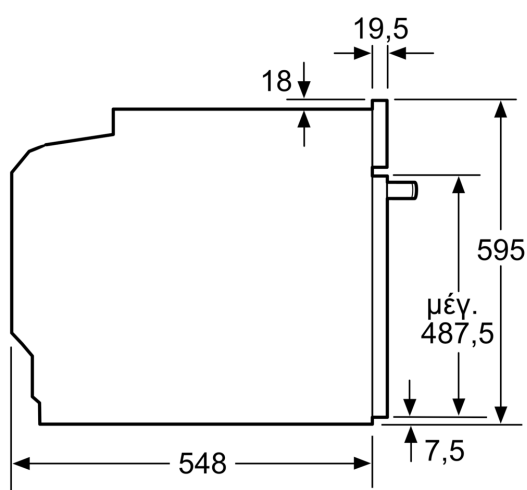
- Χαμηλή θερμοκρασία κρυστάλλου πόρτας
- Κλείδωμα ασφαλείας για παιδιά
- Αυτόματη απενεργοποίηση ασφαλείας Ενδειξη εναπομένουσας θερμότητας Πλήκτρο ενεργοποίησης και απενεργοποίησης ON/OFF

Χαρακτηριστικά:

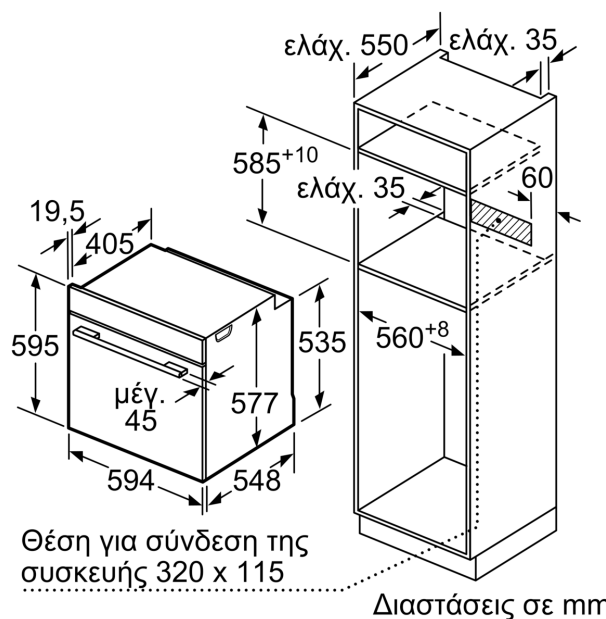
- Μήκος καλωδίου σύνδεσης: 120 cm
- Συνολική ισχύς: Συνολικό φορτίο ηλεκτρικής σύνδεσης: 3,6 kW
- Διαστάσεις συσκευής (ΥxΠxB): 595 mm x 594 mm x 548 mm
- Διαστάσεις εντοιχισμού (ΥxΠxB): 585 mm - 595 mm x 560 mm - 568 mm x 550 mm
- Ενεργειακή κλάση (EE 65/2014): A+σε μια κλίμακα ενεργειακών κλάσεων από A+++ έως D
- Ωφέλιμος όγκος θαλάμου: 71 λίτρα

**iQ700, Εντοιχιζόμενος φούρνος,
60 x 60 cm, Brushed steel
anti-fingerprint
HB634GBS1**

Σχέδια διαστάσεων



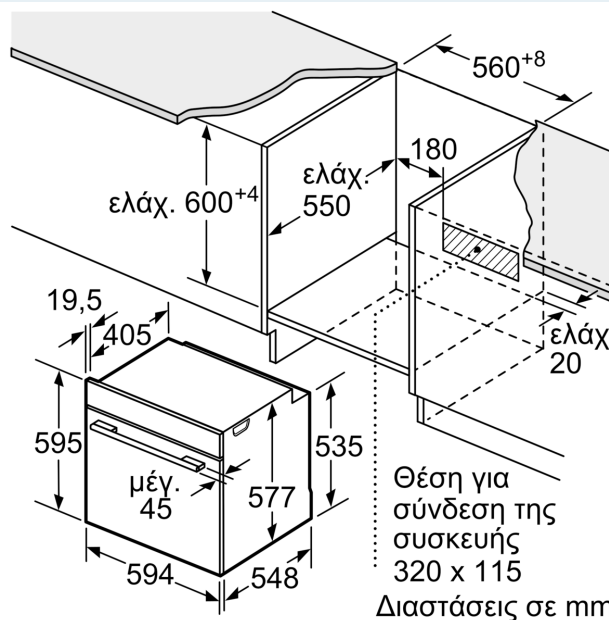
Διαστάσεις σε mm



Διαστάσεις σε mm

Εάν τοποθετηθεί η συσκευή κάτω από μια βάση εστιών, πρέπει να προσέξετε το ακόλουθο πάχος του πάγκου εργασίας (ενδεχομένως συμπεριλαμβανομένης της υποκατασκευής).

| Τύπος της βάσης εστιών | ελάχ. πάχος του πάγκου εργασίας | |
|--|---------------------------------|--------------------------|
| | τοποθετημένη | ισόπεδη με την επιφάνεια |
| Επαγωγική βάση εστιών | 37 mm | 38 mm |
| Επαγωγική βάση εστιών συνολικής επιφάνειας | 47 mm | 48 mm |
| Βάση εστιών αερίου | 30 mm | 38 mm |
| Ηλεκτρική βάση εστιών | 27 mm | 30 mm |



Διαστάσεις σε mm