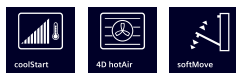


## iQ700, Εντοιχιζόμενος φούρνος, 60 x 60 cm, Brushed steel anti-fingerprint HB633GBS1



A+

Επιταχύνετε το χρόνο μαγειρέματος χάρη στη γρήγορη προθέρμανση και το coolStart.

- ✓ Τεχνολογία fastPreheat: θερμάνετε γρήγορα το φούρνο. Τεχνολογία coolStart: εξαλείψτε την προθέρμανση για κατεψυγμένα φαγητά.
- ✓ TFT Οθόνη: καλή αναγνωσιμότητα από κάθε οπτική γωνία.
- ✓ Λειτουργία 4D hotAir: ομοιόμορφη κατανομή θερμότητας για εξαιρετικά αποτελέσματα σε όλα τα επίπεδα.
- ✓ softMove: απαλό άνοιγμα και κλείσιμο της πόρτας του φούρνου.

### Χαρακτηριστικά

#### Τεχνικά στοιχεία

Design: ..... Εντοιχιζόμενη συσκευή  
 Ενσωματωμένο σύστημα καθαρισμού: ..... Υδρόλυση  
 Διαστάσεις εντοιχιισμού (υ x π x β): .. 585-595 x 560-568 x 550 mm  
 Διαστάσεις Εσωτερικής μονάδας: (ΥxΠxB): ..... 595 x 594 x 548 mm  
 Διαστάσεις συσκευασμένου προϊόντος (ΥxΠxB): ...670 x 670 x 680 mm  
 Υλικό πάνελ ελέγχου: ..... ανοξείδωτο ατσάλι  
 Υλικό πόρτας: ..... Γυαλί  
 Καθαρό βάρος: ..... 34.2 kg  
 Ωφέλιμος όγκος εσωτερικού χώρου -εσωτερικός χώρος 1: ..... 71 l  
 Τρόποι θέρμανσης: ..... 4D hotAir, Γκριλ μεγάλης επιφάνειας, Θερμός αέρας eco, Γκριλ μικρής επιφάνειας, Πάνω και κάτω θέρμανση, Πάνω και κάτω θέρμανση ECO, Βαθμίδα για πίτσα, Deep-frozen food special, Κάτω θέρμανση, Συνδυασμός θερμού αέρα με γκριλ  
 Ρύθμιση θερμοκρασίας: ..... ηλεκτρονικός  
 Αριθμός εσωτερικών λαμπτήρων: ..... 1  
 Μήκος καλωδίου ηλεκτρικής παροχής: ..... 120.0 cm  
 Κωδικός EAN: ..... 4242003672365  
 Αριθμός θαλάμων - NEO (2010/30/EK): ..... 1  
 Ενεργειακή κλάση: ..... A+  
 Κατανάλωση ενέργειας ανά κύκλο σε συμβατική λειτουργία - NEO (2010/30/EK): ..... 0.87 kWh/cycle  
 Κατανάλωση ενέργειας ανά κύκλο σε λειτουργία κυκλοφορίας θερμού αέρα - NEO (2010/30/EK): ..... 0.69 kWh/cycle  
 Δείκτης ενεργειακής απόδοσης (2010/30/EK): ..... 81.2 %  
 Ονομαστική ισχύς: ..... 3600 W  
 Ηλεκτρικό ρεύμα: ..... 16 A  
 Τάση: ..... 220-240 V  
 Συχνότητα: ..... 60; 50 Hz  
 Τύπος πρίζας: ..... Πρίζα Gardy με γείωση  
 Συμπεριλαμβανόμενα εξαρτήματα: ..... 1 x σχάρα συνδυασμού, 1 x ταψί γενικής χρήσης

#### Εξαρτήματα που περιλαμβάνονται

1 x σχάρα συνδυασμού, 1 x ταψί γενικής χρήσης

#### Προαιρετικά εξαρτήματα

HZ327000 ;, HZ531010 ΤΑΨΙ ΜΕ ΑΝΤΙΚΟΛΛΗΤΙΚΗ ΕΠΙΦΑΝΕΙΑ  
 HZ531010, HZ532010 ;, HZ617000 ΤΑΨΙ ΓΙΑ PIZZA HZ 617-000,  
 HZ625071 Ταψί γκριλ, HZ631070 ;, HZ632070 Ταψί γενικής χρήσης,  
 HZ633001 ΚΑΠΑΚΙ ΓΙΑ ΕΠΑΓΓΕΛΜ. ΤΗΓΑΝΙ HZ 633-001,  
 HZ633070 Τηγάνι επαγγελματικό, HZ634000 ;, HZ636000  
 ΓΥΑΛΙΝΟ ΤΑΨΙ HZ 636000, HZ638100 1 level telescopic shelf rails,  
 full ext, HZ638200 ΤΗΛΕΣΚΟΠΙΚΟΣ ΜΗΧ/ΣΜΟΣ 2 ΕΠΙΠ. HZ  
 638-200, HZ638300 ΤΗΛΕΣΚΟΠΙΚΟΣ ΜΗΧ/ΣΜΟΣ 3 ΕΠΙΠ. HZ  
 638300, HZ664000 ;, HZ66X650 ;, HZ915003 ΓΥΑΛΙΝΗ ΓΑΣΤΡΑ ΜΕ  
 ΚΑΠΑΚΙ HZ 915-001, HZGOAS00 :



## iQ700, Εντοιχιζόμενος φούρνος, 60 x 60 cm, Brushed steel anti-fingerprint HB633GBS1

### Χαρακτηριστικά

#### Τύπος φούρνου/ Συστήματα θέρμανσης

- Φούρνος με 10 τρόπους λειτουργίας:
- 4D hotAir, hotAir eco, Πάνω & κάτω Θέρμανση, Πάνω & κάτω Θέρμανση ECO, Συνδυασμός θερμού αέρα με γκριλ, Γκριλ μεγάλης επιφάνειας, Γκριλ μικρής επιφάνειας, Βαθμίδα για πίτσα, Λειτουργία coolStart, Κάτω θέρμανση

#### Σχεδιασμός

- Περιστροφικός διακόπτης περιήγησης
- Εσωτερική επιφάνεια φούρνου: Εμαγιέ ανθρακίτης
- Νέος σχεδιασμός λαβής πόρτας

#### Άνεση:

- 2,8"-TFT- έγχρωμη οθόνη με γραφικά κειμένου και πλήκτρα αφής
- Ηλεκτρονικό ρολόι προγραμματιστής
- Κλείσιμο πόρτας softClose, softMove: απαλό άνοιγμα και κλείσιμο της πόρτας.
- Αυτόματη γρήγορη προθέρμανση
- Φωτισμός αλογόνου, Φωτισμός φούρνου με δυνατότητα απενεργοποίησης

#### Πλαϊνά / Ράγες στήριξης:

- Τηλεσκοπικός μηχανισμός, προαιρετικός
- 1 x Σχάρα συνδυασμού, 1 x Ταψί γενικής χρήσης

#### Περιβάλλον και Ασφάλεια

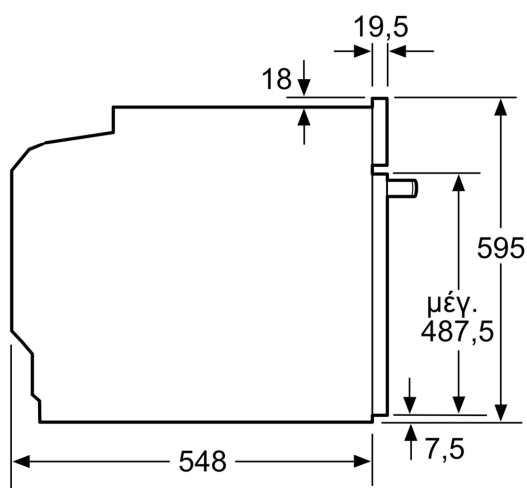
- Χαμηλή θερμοκρασία κρυστάλλου πόρτας
- Κλείδωμα ασφαλείας για παιδιά
- Αυτόματη απενεργοποίηση ασφαλείας Ενδειξη εναπομένουσας θερμότητας Πλήκτρο ενεργοποίησης και απενεργοποίησης ON/OFF

#### Χαρακτηριστικά:

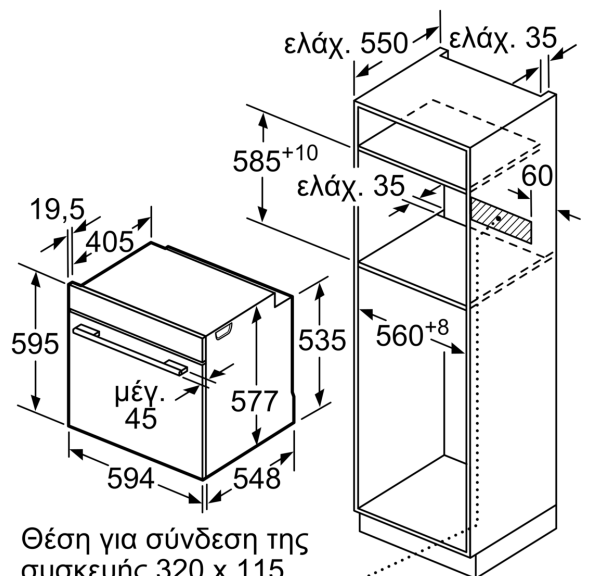
- Μήκος καλωδίου σύνδεσης: 120 cm
- Συνολική ισχύς: Συνολικό φορτίο ηλεκτρικής σύνδεσης: 3,6 kW
- Διαστάσεις συσκευής (ΥxΠxB): 595 mm x 594 mm x 548 mm
- Διαστάσεις εντοιχισμού (ΥxΠxB): 585 mm - 595 mm x 560 mm - 568 mm x 550 mm
- Ενεργειακή κλάση (EE 65/2014): A+σε μια κλίμακα ενεργειακών κλάσεων από A+++ έως D
- Ωφέλιμος όγκος θαλάμου: 71 λίτρα

**iQ700, Εντοιχιζόμενος φούρνος,  
60 x 60 cm, Brushed steel  
anti-fingerprint  
HB633GBS1**

Σχέδια διαστάσεων



Διαστάσεις σε mm

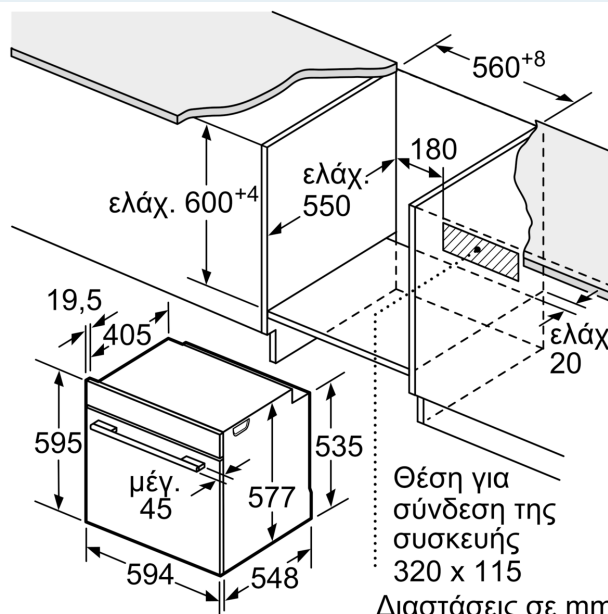


Θέση για σύνδεση της  
συσκευής 320 x 115

Διαστάσεις σε mm

Εάν τοποθετηθεί η συσκευή κάτω από μια βάση εστιών, πρέπει να προσέξετε το ακόλουθο πάχος του πάγκου εργασίας (ενδεχομένως συμπεριλαμβανομένης της υποκατασκευής).

Τύπος της βάσης εστιών	ελάχ. πάχος του πάγκου εργασίας	
	τοποθετημένη	ισόπεδη με την επιφάνεια
Επαγωγική βάση εστιών	37 mm	38 mm
Επαγωγική βάση εστιών συνολικής επιφάνειας	47 mm	48 mm
Βάση εστιών αερίου	30 mm	38 mm
Ηλεκτρική βάση εστιών	27 mm	30 mm



Θέση για  
σύνδεση της  
συσκευής  
320 x 115

Διαστάσεις σε mm