

iQ500, Εντοιχιζόμενος φούρνος, 60 x 60 cm, Ανοξείδωτο HB578ABS0



A



Εξαρτήματα που περιλαμβάνονται

1 x σχάρα συνδυασμού, 1 x ταψί γενικής χρήσης

Προαιρετικά εξαρτήματα

HZ327000 ; HZ32WA00 ; HZ531010 ΤΑΨΙ ΜΕ ΑΝΤΙΚΟΛΛΗΤΙΚΗ ΕΠΙΦΑΝΕΙΑ HZ531010, HZ532010 ; HZ538000
ΤΗΛΕΣΚΟΠ.ΜΗΧ.ΕΥΕΛΙΚΤΟΣ 1 ΕΠΙΠ. HZ538000, HZ617000 ΤΑΨΙ ΓΙΑ PIZZA HZ 617-000, HZ629070 Ταψί γκριλ, HZ631070 ; HZ632070 Ταψί γενικής χρήσης, HZ633001 ΚΑΠΑΚΙ ΓΙΑ ΕΠΑΓΓΕΛΜ. ΤΗΓΑΝΙ HZ 633-001, HZ633070 Τηγάνι επαγγελματικό, HZ634000 ; HZ636000 ΓΥΑΛΙΝΟ ΤΑΨΙ HZ 636000, HZ638000 ΕΥΕΛΙΚΤΟΣ ΤΗΛ.ΜΗΧ.1 ΕΠΙΠΕΔΟΥ HZ538000, HZ664000 ; HZ66X650 ; HZ915003 ΓΥΑΛΙΝΗ ΓΑΣΤΡΑ ΜΕ ΚΑΠΑΚΙ HZ 915-001, HZGOAS00 ;

Επιταχύνετε το χρόνο μαγειρέματος χάρη στη γρήγορη προθέρμανση, το coolStart και το activeClean®.

- ✓ Ο φούρνος σας φτάνει πιο γρήγορα στην απαιτούμενη θερμοκρασία ψησίματος - fastPreheat. Δε χρειάζεται να προθερμάνετε το φούρνο σας για κατεψυγμένα τρόφιμα - coolStart.
- ✓ activeClean®: το αυτόματο σύστημα για ξεκούραστο καθάρισμα.
- ✓ cookControl30: αυτόματα προγράμματα που εγγυώνται τα καλύτερα αποτελέσματα.
- ✓ lightControl: διαισθητικός έλεγχος χάρη στους φωτιζόμενους διακόπτες.
- ✓ 3D hotair Plus: τέλεια αποτελέσματα ψησίματος έως 3 επίπεδα χάρη στην πρωτοποριακή κατανομή θερμότητας.

Χαρακτηριστικά

Τεχνικά στοιχεία

Design: Εντοιχιζόμενη συσκευή
Ενσωματωμένο σύστημα καθαρισμού: Πυρόλυση+Υδρόλυση
Διαστάσεις εντοιχισμού (υ x π x β): .. 585-595 x 560-568 x 550 mm
Διαστάσεις Εσωτερικής μονάδας: (ΥxΠxB): 595 x 594 x 548 mm
Διαστάσεις συσκευασμένου προϊόντος (ΥxΠxB): ...675 x 660 x 690 mm
Υλικό πάνελ ελέγχου: γυαλί
Υλικό πόρτας: Γυαλί
Καθαρό βάρος: 38.5 kg
Ωφέλιμος όγκος εσωτερικού χώρου -εσωτερικός χώρος 1: 71 l
Τρόποι θέρμανσης: Γκριλ μεγάλης επιφάνειας, Θερμός αέρας/απαλό ψήσιμο, Θερμός αέρας, Πάνω και κάτω θέρμανση, Βαθμίδα για πίτσα, Μαγείρεμα σε χαμηλή θερμοκρασία, Deep-frozen food special, Κάτω θέρμανση, Συνδυασμός θερμού αέρα με γκριλ
Ρύθμιση θερμοκρασίας: ηλεκτρονικός
Αριθμός εσωτερικών λαμπτήρων: 1
Μήκος καλωδίου ηλεκτρικής παροχής: 120.0 cm
Κωδικός EAN: 4242003799437
Αριθμός θαλάμων - NEO (2010/30/EK): 1
Ενεργειακή κλάση: A
Κατανάλωση ενέργειας ανά κύκλο σε συμβατική λειτουργία - NEO (2010/30/EK): 0.99 kWh/cycle
Κατανάλωση ενέργειας ανά κύκλο σε λειτουργία κυκλοφορίας θερμού αέρα - NEO (2010/30/EK): 0.81 kWh/cycle
Δείκτης ενεργειακής απόδοσης (2010/30/EK): 95.3 %
Ονομαστική ισχύς: 3600 W
Ηλεκτρικό ρεύμα: 16 A
Τάση: 220-240 V
Συχνότητα: 50; 60 Hz
Τύπος πριζας: Πριζα Gardy με γείωση
Συμπεριλαμβανόμενα εξαρτήματα: 1 x σχάρα συνδυασμού, 1 x ταψί γενικής χρήσης



iQ500, Εντοιχιζόμενος φούρνος, 60 x 60 cm, Ανοξείδωτο HB578ABS0

Χαρακτηριστικά

Τύπος φούρνου/ Συστήματα θέρμανσης:

- Φούρνος με 9 τρόπους λειτουργίας: 3D hotAir Plus, Πάνω & κάτω Θέρμανση, Συνδυασμός θερμού αέρα με γκριλ, Γκριλ μεγάλης επιφάνειας, Βαθμίδα για πίτσα, Λειτουργία coolStart, Κάτω θέρμανση, Ήπιο ψήσιμο, Θερμός αέρας/απαλό ψήσιμο
- Εύρος θερμοκρασίας 30 °C - 275 °C
- Χωρητικότητα φούρνου : 71 λίτρα

Σχεδιασμός

- lightControl: φωτειζόμενοι διακόπτες
- Εσωτερική επιφάνεια φούρνου: Εμαγιέ γκρι

Βασικός εξοπλισμός

- activeClean - Πυρόλυση με δυνατότητα επιλογής ανάμεσα σε τρεις βαθμίδες καθαρισμού
- Οθόνη LCD
- Ηλεκτρονικό ρολόι προγραμματιστής
- cookControl, 30: 30 αυτόματα προγράμματα
- Αυτόματη γρήγορη προθέρμανση

Πλαϊνά / Ράγες στήριξης:

- σχάρα συνδυασμού, ταψί γενικής χρήσης

Περιβάλλον και Ασφάλεια

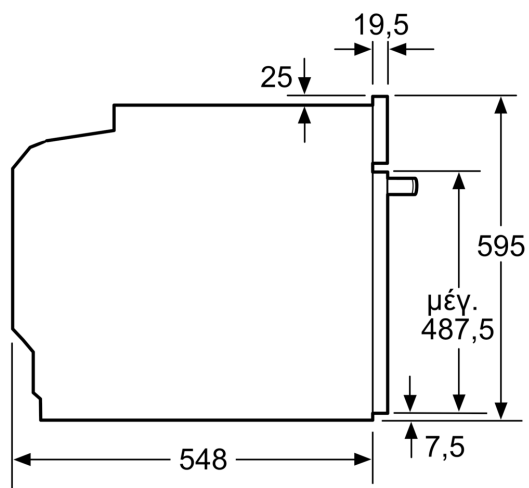
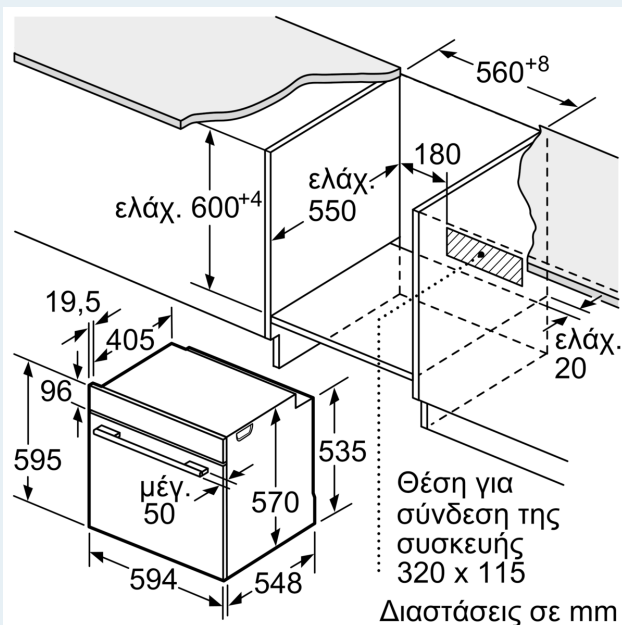
- Μέγιστη θερμοκρασία κρυστάλλου πόρτας 30 °C
- Αυτόματο κλείδωμα πόρτας κατά την πυρόλυση Κλείδωμα ασφαλείας για παιδιά Αυτόματη απενεργοποίηση ασφαλείας Ενδειξη εναπομένουσας θερμότητας

Χαρακτηριστικά:

- Μήκος καλωδίου σύνδεσης: 120 cm
- Συνολική ισχύς: Συνολικό φορτίο ηλεκτρικής σύνδεσης: 3,6 kW
- Διαστάσεις συσκευής (ΥxΠxB): 595 mm x 594 mm x 548 mm
- Διαστάσεις εντοιχισμού (ΥxΠxB): 585 mm - 595 mm x 560 mm - 568 mm x 550 mm

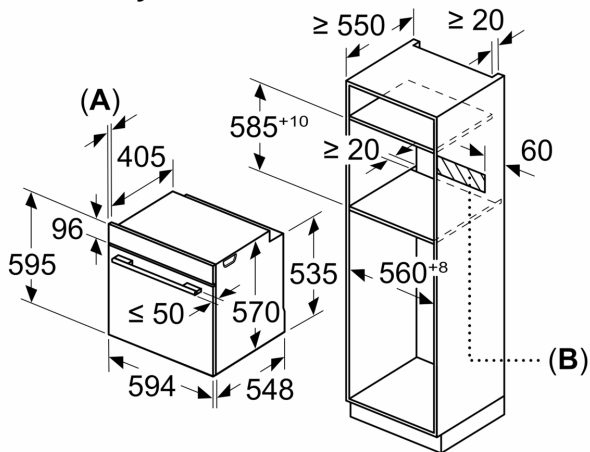
**iQ500, Εντοιχιζόμενος φούρνος,
60 x 60 cm, Ανοξείδωτο
HB578ABS0**

Σχέδια διαστάσεων



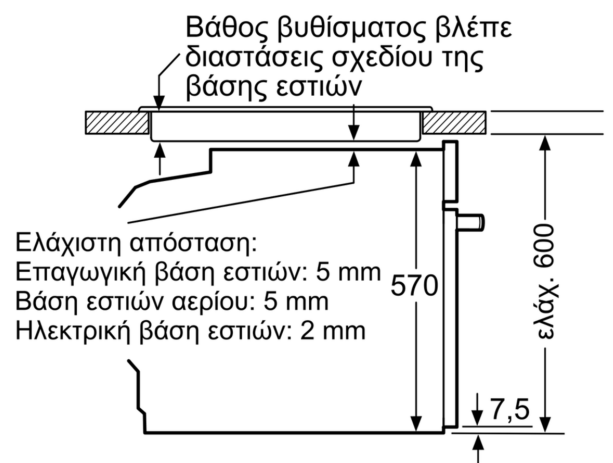
Διαστάσεις σε mm

Διαστάσεις σε mm



A: 19,5 mm
B: Χώρος για τη σύνδεση της συσκευής 320 x 115 mm

Τοποθέτηση με μια βάση εστιών.



Διαστάσεις σε mm