

iQ500, Εντοιχιζόμενος φούρνος, 60 x 60 cm, Brushed steel anti-fingerprint HB537A0S0



A



Εξαρτήματα που περιλαμβάνονται

1 x σχάρα συνδυασμού, 1 x ταψί γενικής χρήσης

Προαιρετικά εξαρτήματα

HZ664000 ; HZ66X650 ; HZ915003 ΓΥΑΛΙΝΗ ΓΑΣΤΡΑ ΜΕ ΚΑΠΑΚΙ
HZ 915-001, HZG0A500 ; HZ327000 ; HZ32WA00 ; HZ531010
ΤΑΨΙ ΜΕ ΑΝΤΙΚΟΛΛΗΤΙΚΗ ΕΠΙΦΑΝΕΙΑ HZ531010, HZ532010 ;
HZ538000 ΤΗΛΕΣΚΟΠ.ΜΗΧ.ΕΥΕΛΙΚΤΟΣ 1 ΕΠΙΠ. HZ538000,
HZ617000 ΤΑΨΙ ΓΙΑ PIZZA HZ 617-000, HZ629070 Ταψί γκριλ,
HZ631070 ; HZ632070 Ταψί γενικής χρήσης, HZ634000 ;
HZ638000 ΕΥΕΛΙΚΤΟΣ ΤΗΛ.ΜΗΧ.1 ΕΠΙΠΕΔΟΥ HZ538000

fastPreheat: ο φούρνος σας φτάνει πιο γρήγορα στην απαιτούμενη θερμοκρασία ψησίματος

- ✓ Γρήγορη προθέρμανση: ο φούρνος σας φτάνει πιο γρήγορα στη θερμοκρασία ψησίματος.
- ✓ ecoClean: καθαρισμός χωρίς κόπο χάρη σε μία ειδική επιστρώση, στο πίσω τοίχωμα του φούρνου, που εξαφανίζει τη βρωμιά και μειώνει αισθητά τις μυρωδιές.
- ✓ cookControl10: αυτόματα προγράμματα που εγγυούνται τα καλύτερα αποτελέσματα.
- ✓ lightControl: διαισθητικός έλεγχος χάρη στους φωτιζόμενους διακόπτες.
- ✓ Με τη λειτουργία 3D hotAir Plus, η θερμότητα διανέμεται ομοιόμορφα στο εσωτερικό του φούρνου, για να μπορείτε να ψηίσετε σε έως και τρία επίπεδα.

Χαρακτηριστικά

Τεχνικά στοιχεία

Design: Εντοιχιζόμενη συσκευή
Ενσωματωμένο σύστημα καθαρισμού: Πρόγραμμα καθαρισμού ecoClean, Υδρόλυση
Διαστάσεις εντοιχιισμού (υ x π x β): .. 585-595 x 560-568 x 550 mm
Διαστάσεις Εσωτερικής μονάδας: (ΥxΠxΒ): 595 x 594 x 548 mm
Διαστάσεις συσκευασμένου προϊόντος (ΥxΠxΒ): ...675 x 660 x 690 mm
Υλικό πάνελ ελέγχου: γυαλί
Υλικό πόρτας: Γυαλί
Καθαρό βάρος: 34.4 kg
Ωφέλιμος όγκος εσωτερικού χώρου -εσωτερικός χώρος 1: 71 l
Τρόποι θέρμανσης: Γκριλ μεγάλης επιφάνειας, Θερμός αέρας/απαλό ψήσιμο, Θερμός αέρας, Πάνω και κάτω θέρμανση, Βαθμίδα για πίτσα, Κάτω θέρμανση, Συνδυασμός θερμού αέρα με γκριλ
Ρύθμιση θερμοκρασίας: μηχανικός
Αριθμός εσωτερικών λαμπτήρων: 1
Μήκος καλωδίου ηλεκτρικής παροχής: 120.0 cm
Κωδικός EAN: 4242003815229
Αριθμός θαλάμων - NEO (2010/30/EK): 1
Ενεργειακή κλάση: A
Κατανάλωση ενέργειας ανά κύκλο σε συμβατική λειτουργία - NEO (2010/30/EK): 0.97 kWh/cycle
Κατανάλωση ενέργειας ανά κύκλο σε λειτουργία κυκλοφορίας θερμού αέρα - NEO (2010/30/EK): 0.81 kWh/cycle
Δείκτης ενεργειακής απόδοσης (2010/30/EK): 95.3 %
Ονομαστική ισχύς: 3600 W
Ηλεκτρικό ρεύμα: 16 A
Τάση: 220-240 V
Συχνότητα: 60; 50 Hz
Τύπος πρίζας: Πρίζα Gardy με γείωση
Συμπεριλαμβανόμενα εξαρτήματα: 1 x σχάρα συνδυασμού, 1 x ταψί γενικής χρήσης



iQ500, Εντοιχιζόμενος φούρνος, 60 x 60 cm, Brushed steel anti-fingerprint HB537A0S0

Χαρακτηριστικά

Τύπος φούρνου/ Συστήματα θέρμανσης

- Φούρνος με 7 τρόπους λειτουργίας:
- 3D hotAir, Πάνω & κάτω Θέρμανση, Συνδυασμός θερμού αέρα με γκριλ, Γκριλ μεγάλης επιφάνειας, Βαθμίδα για πίτσα, Κάτω θέρμανση, Θερμός αέρας/απαλό ψήσιμο
- Εύρος θερμοκρασίας 50 °C - 275 °C

Σχεδιασμός

- lightControl: φωτειζόμενοι διακόπτες
- Νέος σχεδιασμός λαβής πόρτας
- Εσωτερική επιφάνεια φούρνου: Εμαγιέ ανθρακίτης

Άνεση:

- Οθόνη LED
- cookControl, 10: 10 αυτόματα προγράμματα
- Ηλεκτρονικό ρολόι προγραμματιστής
- Αυτοκαθαριζόμενη επιφάνεια ecoClean: Πίσω
- Γρήγορη προθέρμανση

Πλαϊνά / Ράγες στήριξης:

- Μηχανισμός VarioClip, με λειτουργία στοπ
- 1 x Ταψί γενικής χρήσης, 1 x Σχάρα συνδυασμού

Περιβάλλον και Ασφάλεια

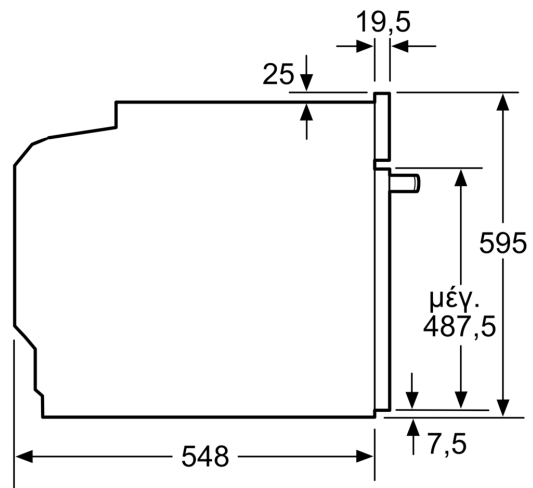
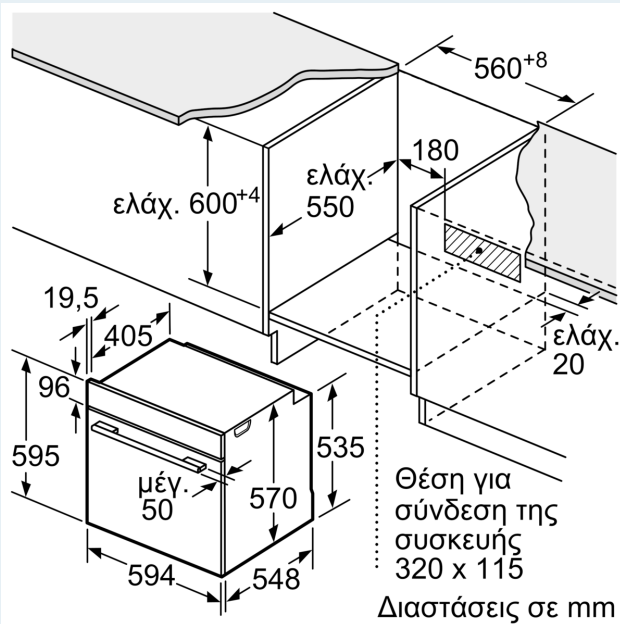
- Κλείδωμα ασφαλείας για παιδιά

Χαρακτηριστικά:

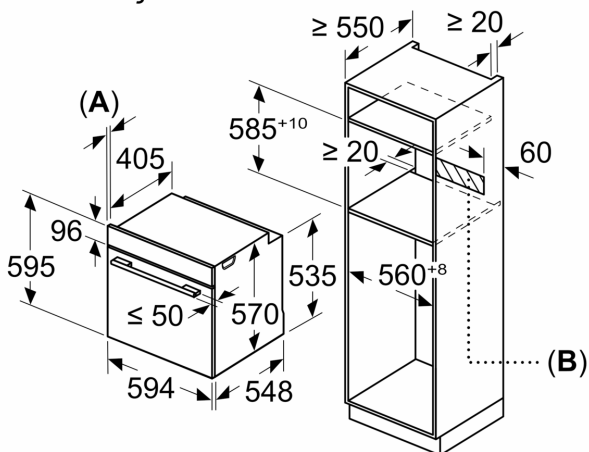
- Μήκος καλωδίου σύνδεσης: 120 cm
- Συνολική ισχύς: Συνολικό φορτίο ηλεκτρικής σύνδεσης: 3,6 kW
- Διαστάσεις συσκευής (ΥxΠxB): 595 mm x 594 mm x 548 mm
- Διαστάσεις εντοιχισμού (ΥxΠxB): 585 mm - 595 mm x 560 mm - 568 mm x 550 mm
- Ενεργειακή κλάση (EE 65/2014): Ασε μια κλίμακα ενεργειακών κλάσεων από A+++ έως D
- Ωφέλιμος όγκος θαλάμου: 71 λίτρα

iQ500, Εντοιχιζόμενος φούρνος,
60 x 60 cm, Brushed steel
anti-fingerprint
HB537A0S0

Σχέδια διαστάσεων



Διαστάσεις σε mm



A: 19,5 mm
B: Χώρος για τη σύνδεση της συσκευής 320 x 115 mm

Τοποθέτηση με μια βάση εστιών.

