

## iQ300, Εντοιχιζόμενος φούρνος, 60 x 60 cm, Brushed steel anti-fingerprint HB334ABS0



**fastPreheat:** ο φούρνος σας φτάνει πιο γρήγορα στην απαιτούμενη θερμοκρασία ψησίματος

- ✓ Γρήγορη προθέρμανση: ο φούρνος σας φτάνει πιο γρήγορα στη θερμοκρασία ψησίματος.
- ✓ ecoClean: καθάρισμα χωρίς κόπο χάρη σε μία ειδική επίστρωση, στο πίσω τοίχωμα του φούρνου, που εξαφανίζει τη βρωμιά και μειώνει αισθητά τις μυρωδιές.
- ✓ Με τη λειτουργία 3D hotAir Plus, η θερμότητα διανέμεται ομοιόμορφα στο εσωτερικό του φούρνου, για να μπορείτε να ψήσετε σε έως και τρία επίπεδα.

### Χαρακτηριστικά

#### Τεχνικά στοιχεία

Design: ..... Εντοιχιζόμενη συσκευή  
 Ενσωματωμένο σύστημα καθαρισμού: ..... Πρόγραμμα καθαρισμού ecoClean, Υδρόλυση  
 Διαστάσεις εντοιχισμού (υ x π x β): .. 585-595 x 560-568 x 550 mm  
 Διαστάσεις Εσωτερικής μονάδας: (ΥxΠxΒ): ..... 595 x 594 x 548 mm  
 Διαστάσεις συσκευασμένου προϊόντος (ΥxΠxΒ): ...675 x 660 x 690 mm  
 Υλικό πάνελ ελέγχου: ..... γυαλί  
 Υλικό πόρτας: ..... Γυαλί  
 Καθαρό βάρος: ..... 34.9 kg  
 Ωφέλιμος όγκος εσωτερικού χώρου -εσωτερικός χώρος 1: ..... 71 l  
 Τρόποι θέρμανσης: ..... Γκριλ μεγάλης επιφάνειας, Θερμός αέρας/απαλό ψήσιμο, Θερμός αέρας, Πάνω και κάτω θέρμανση, Βαθμίδα για πίτσα, Κάτω θέρμανση, Συνδυασμός θερμού αέρα με γκριλ  
 Ρύθμιση θερμοκρασίας: ..... μηχανικός  
 Αριθμός εσωτερικών λαμπτήρων: ..... 1  
 Μήκος καλωδίου ηλεκτρικής παροχής: ..... 120.0 cm  
 Κωδικός EAN: ..... 4242003802694  
 Αριθμός θαλάμων - NEO (2010/30/EK): ..... 1  
 Ενεργειακή κλάση: ..... A  
 Κατανάλωση ενέργειας ανά κύκλο σε συμβατική λειτουργία - NEO (2010/30/EK): ..... 0.97 kWh/cycle  
 Κατανάλωση ενέργειας ανά κύκλο σε λειτουργία κυκλοφορίας θερμού αέρα - NEO (2010/30/EK): ..... 0.81 kWh/cycle  
 Δείκτης ενεργειακής απόδοσης (2010/30/EK): ..... 95.3 %  
 Ονομαστική ισχύς: ..... 3600 W  
 Ηλεκτρικό ρεύμα: ..... 16 A  
 Τάση: ..... 220-240 V  
 Συχνότητα: ..... 60; 50 Hz  
 Τύπος πρίζας: ..... Πρίζα Gardy με γείωση  
 Συμπεριλαμβανόμενα εξαρτήματα: ..... 1 x σχάρα συνδυασμού, 1 x βαθύ ταψί 10 lt, 1 x ταψί γενικής χρήσης

#### Εξαρτήματα που περιλαμβάνονται

1 x σχάρα συνδυασμού, 1 x βαθύ ταψί 10 lt, 1 x ταψί γενικής χρήσης

#### Προαιρετικά εξαρτήματα

HZ532010 :, HZ538000 ΤΗΛΕΣΚΟΠ.ΜΗΧ.ΕΥΕΛΙΚΤΟΣ 1  
 ΕΠΙΠ. HZ538000, HZ617000 ΤΑΨΙ ΓΙΑ PIZZA HZ 617-000,  
 HZ629070 Ταψί γκριλ, HZ631070 :, HZ632070 Ταψί γενικής  
 χρήσης, HZ633001 ΚΑΠΑΚΙ ΓΙΑ ΕΠΑΓΓΕΛΜ. ΤΗΓΑΝΙ HZ 633-001,  
 HZ633070 Τηγάνι επαγγελματικό, HZ634000 :, HZ636000  
 ΓΥΑΛΙΝΟ ΤΑΨΙ HZ 636000, HZ638000 ΕΥΕΛΙΚΤΟΣ ΤΗΛ.ΜΗΧ.1  
 ΕΠΙΠΕΔΟΥ HZ538000, HZ664000 :, HZ66X650 :, HZ915003  
 ΓΥΑΛΙΝΗ ΓΑΣΤΡΑ ΜΕ ΚΑΠΑΚΙ HZ 915-001, HZG0AS00 :, HZ327000  
 :, HZ32WA00 :, HZ530000 ΛΕΠΤΑ ΤΑΨΙΑ ΓΕΝ.ΧΡΗΣΗΣ HZ530000,  
 HZ531010 ΤΑΨΙ ΜΕ ΑΝΤΙΚΟΛΛΗΤΙΚΗ ΕΠΙΦΑΝΕΙΑ HZ531010



## iQ300, Εντοιχιζόμενος φούρνος, 60 x 60 cm, Brushed steel anti-fingerprint HB334ABS0

### Χαρακτηριστικά

#### Τύπος φούρνου/ Συστήματα θέρμανσης

- Φούρνος με 7 τρόπους λειτουργίας:
- 3D hotAir, Πάνω & κάτω Θέρμανση, Συνδυασμός θερμού αέρα με γκριλ, Γκριλ μεγάλης επιφάνειας, Βαθμίδα για πίτσα, Κάτω θέρμανση, Θερμός αέρας/απαλό ψήσιμο
- Εύρος θερμοκρασίας 50 °C - 275 °C

#### Σχεδιασμός

- Βυθιζόμενοι περιστροφικοί διακόπτες, Περιστροφικός διακόπτης περιήγησης
- Νέος σχεδιασμός λαβής πόρτας
- Εσωτερική επιφάνεια φούρνου: Εμαγιέ ανθρακίτης

#### Άνεση:

- Οθόνη LED
- Ηλεκτρονικό ρολόι προγραμματιστής
- Αυτοκαθαριζόμενη επιφάνεια ecoClean: Πίσω
- Γρήγορη προθέρμανση

#### Πλαϊνά / Ράγες στήριξης:

- Τηλεσκοπικός μηχανισμός, προαιρετικός
- 1 x Σχάρα συνδυασμού, βαθύ ταψί 10 lt, 1 x Ταψί γενικής χρήσης

#### Περιβάλλον και Ασφάλεια

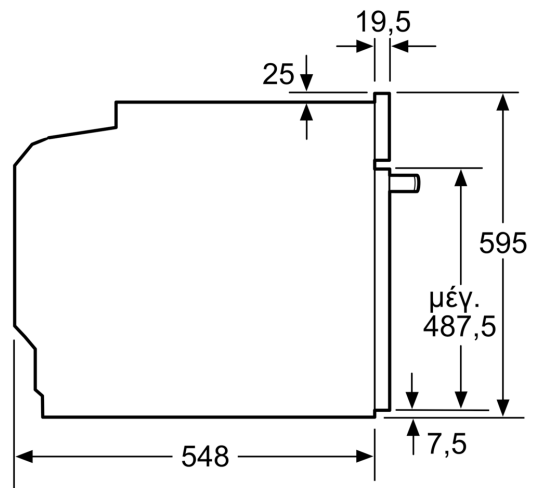
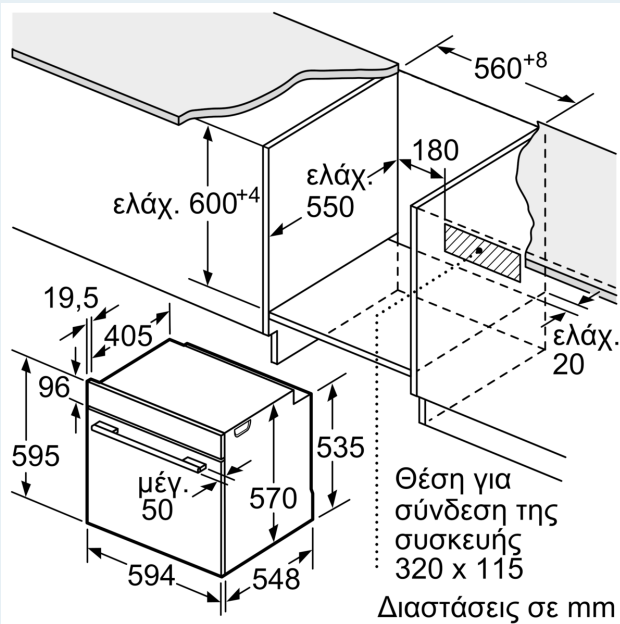
- Χαμηλή θερμοκρασία κρυστάλλου πόρτας
- Κλείδωμα ασφαλείας για παιδιά

#### Χαρακτηριστικά:

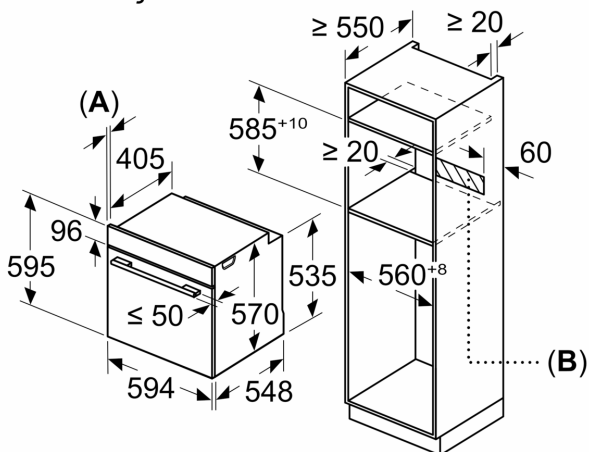
- Μήκος καλωδίου σύνδεσης: 120 cm
- Συνολική ισχύς: Συνολικό φορτίο ηλεκτρικής σύνδεσης: 3,6 kW
- Διαστάσεις συσκευής (ΥxΠxB): 595 mm x 594 mm x 548 mm
- Διαστάσεις εντοιχισμού (ΥxΠxB): 585 mm - 595 mm x 560 mm - 568 mm x 550 mm
- Ενεργειακή κλάση (EE 65/2014): Ασε μια κλίμακα ενεργειακών κλάσεων από A+++ έως D
- Ωφέλιμος όγκος θαλάμου: 71 λίτρα

**iQ300, Εντοιχιζόμενος φούρνος,  
60 x 60 cm, Brushed steel  
anti-fingerprint  
HB334ABS0**

Σχέδια διαστάσεων



Διαστάσεις σε mm



**A:** 19,5 mm  
**B:** Χώρος για τη σύνδεση της συσκευής 320 x 115 mm

Τοποθέτηση με μια βάση εστιών.

