

iQ500
HB23GB555 | EAN 4242003732380
Εντοιχιζόμενος φούρνος | Inox



Εξαρτήματα που περιλαμβάνονται

- 1 x αλουμινένιο ταψί
- 1 x σχάρα συνδυασμού
- 1 x ταψί γενικής χρήσης

Εντοιχιζόμενος φούρνος 60 εκατοστών για εύκολη και μοντέρνα λειτουργία.

- ✓ Ειδική ecoClean επίστρωση που μειώνει το λέρωμα και τις μυρωδιές.
- ✓ Ενεργειακή κλάση A: Για αποδοτικό μαγείρεμα.

Χαρακτηριστικά

Τεχνικά στοιχεία

Χρώμα / Υλικό πρόσοψης : Ανοξείδωτο
 Εντοιχιζόμενη / Ελεύθερη : Εντοιχιζόμενη
 Ενσωματωμένο σύστημα καθαρισμού : Όχι
 Διαστάσεις εντοιχισμού (υ x π x β) : 575-597 x 560-568 x 550
 Διαστάσεις του προϊόντος (Υ x Π x Β) (mm) : 595 x 595 x 515
 Διαστάσεις συσκευασμένου προϊόντος (ΥxΠxB) mm : 665 x 635 x 635
 Υλικό πάνελ ελέγχου : ανοξείδωτο ατσάλι, γυαλί
 Υλικό πόρτας : Γυαλί
 Καθαρό βάρος (kg) : 29,938
 Ωφέλιμος όγκος εσωτερικού χώρου -εσωτερικός χώρος 1 (l) : 61
 Τρόπος θέρμανσης : Βαθμίδα ξεπαγώματος, Κάτω θέρμανση, Κυκλοφορία αέρα, Μεταβλ. γκριλ μεγάλης επιφ., Μεταβλ. γκριλ μικρής επιφ., Πάνω και κάτω θέρμανση, Συνδυασμ. θερμού αέρα με γκριλ
 Υλικό πρώτου εσωτερικού χώρου : Εμαγιέ
 Ρύθμιση θερμοκρασίας : μηχανικός
 Αριθμός εσωτερικών λαμπτήρων : 1
 Πιστοποιητικά έγκρισης : AENOR, CE
 Μήκος καλωδίου ηλεκτρικής παροχής (cm) : 95
 Κωδικός EAN : 4242003732380
 Αριθμός θαλάμων - NEO (2010/30/EK) : 1
 Κλάση ενεργειακής απόδοσης (2010/30/EC) : A
 Κατανάλωση ενέργειας ανά κύκλο σε συμβατική λειτουργία - NEO (2010/30/EK) : 0,90
 Κατανάλωση ενέργειας ανά κύκλο σε λειτουργία κυκλοφορίας θερμού αέρα - NEO (2010/30/EK) : 0,84
 Δείκτης ενεργειακής απόδοσης (2010/30/EK) : 103,7
 Προδιαγραφές σύνδεσης με ηλεκτρικό ρεύμα (W) : 3580
 Ηλεκτρικό ρεύμα (A) : 16
 Τάση (V) : 220-240
 Συχνότητα (Hz) : 50; 60
 Τύπος πρίζας : Πρίζα Gardy με γείωση



4 242003 732380

iQ500

HB23GB555 | EAN 4242003732380

Εντοιχιζόμενος φούρνος | Inox

Χαρακτηριστικά

Τύπος φούρνου/ Συστήματα θέρμανσης:

- Εντοιχιζόμενος φούρνος με 7 τρόπους λειτουργίας:
- Πάνω & κάτω Θέρμανση, Θερμός αέρας, Συνδυασμός θερμού αέρα με γκριλ, Κάτω θέρμανση, Βαθμίδα ξεπαγώματος, Γκριλ μεγάλο, Γκριλ μικρό
- Εύρος θερμοκρασίας 50 °C - 270 °C

Σχεδιασμός

- Βυθιζόμενοι περιστροφικοί διακόπτες

Καθαρισμός:

- Πόρτα με εσωτερική επιφάνεια από κρύσταλλο για εύκολο καθαρισμό
- Εσωτερική επιφάνεια φούρνου με αντικολλητικό εμαγιέ υψηλής αντοχής
- Αναδιπλούμενο γκριλ για ευκολότερο καθαρισμό της οροφής του φούρνου
- Πίσω αυτοκαθαριζόμενη επιφάνεια ecoClean
- Νέο σύστημα εύκολης αφαίρεσης κρυστάλλων πόρτας

Άνεση:

- Κλείσιμο πόρτας softClose
- Ηλεκτρονικό ρολόι προγραμματιστής
- Φωτισμός φούρνου
- Αυτόματη γρήγορη προθέρμανση

Πλαϊνά / Ράγες στήριξης:

- Ράγες στήριξης, τηλεσκοπικός μηχανισμός προαιρετικός
- 1 x ταψί γενικής χρήσης, 1 x αλουμινένιο ταψί, 1 x σχάρα συνδυασμού

Περιβάλλον και Ασφάλεια

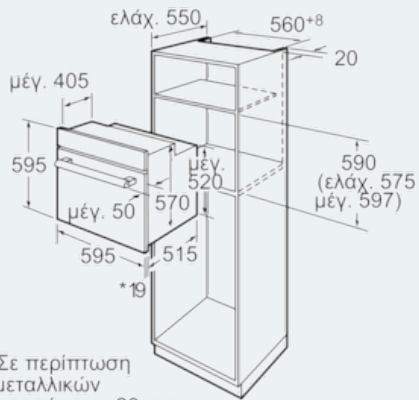
- Χαμηλή θερμοκρασία κρυστάλλου πόρτας
- Κλείδωμα ασφαλείας για παιδιά
- Τριπλό κρύσταλλο πόρτας
- Ανεμιστήρας ψύξης

Τεχνικά Χαρακτηριστικά:

- Μήκος καλωδίου σύνδεσης: 95 cm
- Ενεργειακή κλάση (EE 65/2014): A σε μια κλίμακα ενεργειακών κλάσεων από A+++ έως D
- Ωφέλιμος όγκος θαλάμου: 61 l

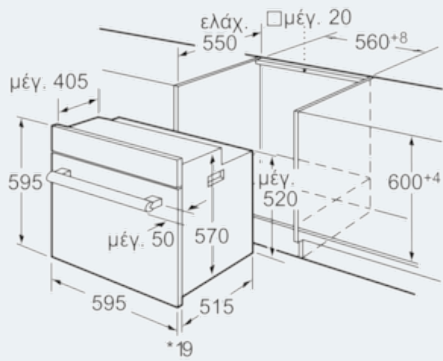
iQ500
 HB23GB555 | EAN 4242003732380
 Εντοιχιζόμενος φούρνος | Inox

Σχέδια διαστάσεων



* Σε περίπτωση μεταλλικών προσόψεων 20 mm

Διαστάσεις σε mm



* Σε περίπτωση μεταλλικών προσόψεων 20 mm

Διαστάσεις σε mm