

**iQ500**  
**HB23AB521S | EAN 4242003585849**  
**Εντοιχιζόμενος φούρνος | Inox**



Εντοιχιζόμενος φούρνος 60 εκατοστών με την καινοτομία του 3D hotAir Plus για τέλεια αποτελέσματα ψησίματος σε ένα, δύο ή τρία επίπεδα ταυτόχρονα.

- ✓ Τέλεια αποτελέσματα ψησίματος έως 3 επίπεδα χάρη στην πρωτοποριακή κατανομή θερμότητας 3D hotAir Plus.
- ✓ Αριστούργημα, με ηλεκτρονικό ρολόι περιλαμβάνοντας χρονομέτρο για τέλειο χρόνο μαγειρέματος.
- ✓ Ειδική ecoClean επίστρωση που μειώνει το λέρωμα και τις μυρωδιές.
- ✓ Ενεργειακή κλάση A: Για αποδοτικό μαγείρεμα.

**Χαρακτηριστικά**

**Τεχνικά στοιχεία**

Χρώμα / Υλικό πρόσοψης : Ανοξείδωτο  
 Εντοιχιζόμενη / Ελεύθερη : Εντοιχιζόμενη  
 Ενσωματωμένο σύστημα καθαρισμού : Όχι  
 Διαστάσεις του προϊόντος (Υ x Π x Β) (mm) : 595 x 595 x 548  
 Διαστάσεις συσκευασμένου προϊόντος (ΥxΠxΒ) mm : 670 x 680 x 650  
 Υλικό πάνελ ελέγχου : ανοξείδωτο ατσάλι  
 Υλικό πόρτας : Γυαλί  
 Καθαρό βάρος (kg) : 37,206  
 Ωφέλιμος όγκος εσωτερικού χώρου -εσωτερικός χώρος 1 (l) : 66  
 Τρόπος θέρμανσης : Θερμός αέρας, Κάτω θέρμανση, Μεταβλ. γκριλ μεγάλης επιφ., Πάνω και κάτω θέρμανση, Συνδυασμ. θερμού αέρα με γκριλ  
 Υλικό πρώτου εσωτερικού χώρου : Εμαγιέ  
 Ρύθμιση θερμοκρασίας : μηχανικός  
 Αριθμός εσωτερικών λαμπτήρων : 1  
 Πιστοποιητικά έγκρισης : CE, VDE  
 Μήκος καλωδίου ηλεκτρικής παροχής (cm) : 134  
 Κωδικός EAN : 4242003585849  
 Αριθμός θαλάμων - NEO (2010/30/EK) : 1  
 Κλάση ενεργειακής απόδοσης (2010/30/EC) : A  
 Κατανάλωση ενέργειας ανά κύκλο σε συμβατική λειτουργία - NEO (2010/30/EK) : 0,93  
 Κατανάλωση ενέργειας ανά κύκλο σε λειτουργία κυκλοφορίας θερμού αέρα - NEO (2010/30/EK) : 0,84  
 Δείκτης ενεργειακής απόδοσης (2010/30/EK) : 101,2  
 Προδιαγραφές σύνδεσης με ηλεκτρικό ρεύμα (W) : 3500  
 Ηλεκτρικό ρεύμα (A) : 16  
 Τάση (V) : 220-240  
 Συχνότητα (Hz) : 50; 60  
 Τύπος πρίζας : Πρίζα Gardy με γείωση

**Εξαρτήματα που περιλαμβάνονται**

- 2 x εμαγιέ ρηχό ταψί
- 1 x σχάρα συνδυασμού
- 1 x ταψί γενικής χρήσης

**Προαιρετικά εξαρτήματα**

- HZ338352 ΤΗΛΕΣΚΟΠΙΚΟΣ ΜΗΧ. 3 ΕΠΙΠΕΔΩΝ HZ 338-352
- HZ338250 ΤΗΛΕΣΚΟΠΙΚΟΣ ΜΗΧ. 2 ΕΠΙΠΕΔΩΝ HZ 338-250
- HZ333001 ΚΑΠΑΚΙ ΓΙΑ ΒΑΘΥ ΤΑΨΙ HZ 333-001



## iQ500

HB23AB521S | EAN 4242003585849

Εντοιχιζόμενος φούρνος | Inox

## Χαρακτηριστικά

**Τύπος φούρνου/ Συστήματα θέρμανσης:**

- Εντοιχιζόμενος φούρνος με 5 τρόπους λειτουργίας:
- 3D hotAir Plus, Πάνω & κάτω Θέρμανση, Συνδυασμός θερμού αέρα με γκριλ, Κάτω θέρμανση, Γκριλ μεγάλο
- Εύρος θερμοκρασίας 50 °C - 270 °C

**Σχεδιασμός**

- Βυθιζόμενοι περιστροφικοί διακόπτες

**Καθαρισμός:**

- Πίσω αυτοκαθαριζόμενη επιφάνεια ecoClean
- Πόρτα με εσωτερική επιφάνεια από κρύσταλλο για εύκολο καθαρισμό
- Εσωτερική επιφάνεια φούρνου με αντικολλητικό εμαγιέ υψηλής αντοχής
- Νέο σύστημα εύκολης αφαίρεσης κρυστάλλων πόρτας

**Άνεση:**

- Ηλεκτρονικό ρολόι προγραμματιστής
- Φωτισμός φούρνου
- Αυτόματη γρήγορη προθέρμανση

**Πλαϊνά / Ράγες στήριξης:**

- Ράγες στήριξης, τηλεσκοπικός μηχανισμός προαιρετικός
- 1 x ταψί γενικής χρήσης, 2 x εμαγιέ ρηχό ταψί, 1 x σχάρα συνδυασμού

**Περιβάλλον και Ασφάλεια**

- Χαμηλή θερμοκρασία κρυστάλλου πόρτας
- Κλείδωμα ασφαλείας για παιδιά
- Τριπλό κρύσταλλο πόρτας
- Ανεμιστήρας ψύξης

**Τεχνικά Χαρακτηριστικά:**

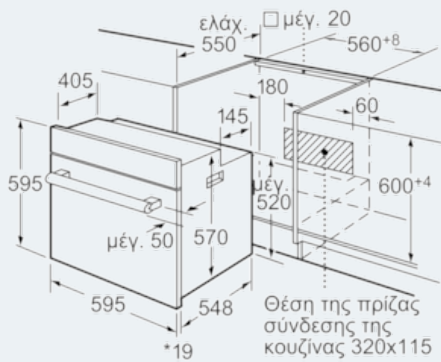
- Μήκος καλωδίου σύνδεσης: 134.5 cm
- Συνολικό φορτίο ηλεκτρ. σύνδεσης :3,5 kW
- Ενεργειακή κλάση ( EE 65/2014): A σε μια κλίμακα ενεργειακών κλάσεων από A+++ έως D
- Ωφέλιμος όγκος θαλάμου: 66 l

iQ500

HB23AB521S | EAN 4242003585849

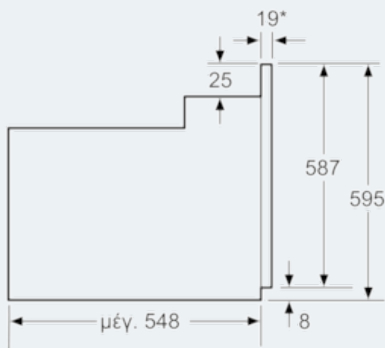
Εντοιχιζόμενος φούρνος | Inox

Σχέδια διαστάσεων



\* Σε περίπτωση μεταλλικών προσόψεων 20mm

Διαστάσεις σε mm



\* Σε περίπτωση μεταλλικών προσόψεων 20mm

Διαστάσεις σε mm