

## iQ500, Εντοιχιζόμενος φούρνος, Ανοξείδωτο HB23AB521



Εντοιχιζόμενος φούρνος 60 εκατοστών με την καινοτομία του 3D hotAir Plus για τέλεια αποτελέσματα ψησίματος σε ένα, δύο ή τρία επίπεδα ταυτόχρονα.

- ✓ Τέλεια αποτελέσματα ψησίματος έως 3 επίπεδα χάρη στην πρωτοποριακή κατανομή θερμότητας 3D hotAir Plus.
- ✓ Αριστούργημα, με ηλεκτρονικό ρολόι περιλαμβάνοντας χρονόμετρο για τέλειο χρόνο μαγειρέματος.
- ✓ Ενεργειακή κλάση A: Για αποδοτικό μαγείρεμα.

### Χαρακτηριστικά

#### Τεχνικά στοιχεία

Χρώμα / Υλικό πρόσοψης : Ανοξείδωτο  
 Εντοιχιζόμενη / Ελεύθερη : Εντοιχιζόμενη  
 Εσωματωμένο σύστημα καθαρισμού : Όχι  
 Διαστάσεις του προϊόντος (Υ x Π x Β) (mm) : 595 x 595 x 548  
 Διαστάσεις συσκευασμένου προϊόντος (ΥxΠxΒ) mm : 680 x 690 x 650  
 Υλικό πάνελ ελέγχου : ανοξείδωτο ασάλι  
 Υλικό πόρτας : Γυαλί  
 Καθαρό βάρος (kg) : 34,306  
 Ωφέλιμος όγκος εσωτερικού χώρου -εσωτερικός χώρος 1 (l) : 66  
 Τρόπος θέρμανσης : Θερμός αέρας, Κάτω θέρμανση, Μεταβλ. γκριλ μεγάλης επιφ., Πάνω και κάτω θέρμανση, Συνδυασμ. θερμού αέρα με γκριλ  
 Υλικό πρώτου εσωτερικού χώρου : Εμαγιέ  
 Ρύθμιση θερμοκρασίας : μηχανικός  
 Αριθμός εσωτερικών λαμπτήρων : 1  
 Πιστοποιητικά έγκρισης : CE, VDE  
 Μήκος καλωδίου ηλεκτρικής παροχής (cm) : 100  
 Κωδικός EAN : 4242003617885  
 Αριθμός θαλάμων - NEO (2010/30/ΕΚ) : 1  
 Κλάση ενεργειακής απόδοσης (2010/30/ΕΚ) : A  
 Κατανάλωση ενέργειας ανά κύκλο σε συμβατική λειτουργία - NEO (2010/30/ΕΚ) : 0,93  
 Κατανάλωση ενέργειας ανά κύκλο σε λειτουργία κυκλοφορίας θερμού αέρα - NEO (2010/30/ΕΚ) : 0,84  
 Δείκτης ενεργειακής απόδοσης (2010/30/ΕΚ) : 101,2  
 Προδιαγραφές σύνδεσης με ηλεκτρικό ρεύμα (W) : 3500  
 Ηλεκτρικό ρεύμα (A) : 16  
 Τάση (V) : 220-240  
 Συχνότητα (Hz) : 60; 50  
 Τύπος πρίζας : Πρίζα Gardy με γείωση

### Εξαρτήματα που περιλαμβάνονται

- 1 x σχάρα συνδυασμού
- 1 x ταψί γενικής χρήσης

### Προαιρετικά εξαρτήματα

HZ333001 ΚΑΠΑΚΙ ΓΙΑ ΒΑΘΥ ΤΑΨΙ HZ 333-001



## iQ500, Εντοιχιζόμενος φούρνος, Ανοξείδωτο HB23AB521

### Χαρακτηριστικά

#### Τύπος φούρνου/ Συστήματα θέρμανσης:

- Εντοιχιζόμενος φούρνος με 5 τρόπους λειτουργίας:
- 3D hotAir Plus, Πάνω & κάτω Θέρμανση, Συνδυασμός θερμού αέρα με γκριλ, Κάτω θέρμανση, Γκριλ μεγάλο
- Εύρος θερμοκρασίας 50 °C - 270 °C

#### Σχεδιασμός

- Βυθιζόμενοι περιστροφικοί διακόπτες

#### Καθαρισμός:

- Πόρτα με εσωτερική επιφάνεια από κρύσταλλο για εύκολο καθαρισμό
- Εσωτερική επιφάνεια φούρνου με αντικολλητικό εμαγιέ υψηλής αντοχής
- Νέο σύστημα εύκολης αφαίρεσης κρυστάλλων πόρτας

#### Άνεση:

- Ηλεκτρονικό ρολόι προγραμματιστής
- Φωτισμός φούρνου
- Αυτόματη γρήγορη προθέρμανση

#### Πλαϊνά / Ράγες στήριξης:

- Ράγες στήριξης, τηλεσκοπικός μηχανισμός προαιρετικός
- 1 x ταψί γενικής χρήσης, 1 x σχάρα συνδυασμού

#### Περιβάλλον και Ασφάλεια

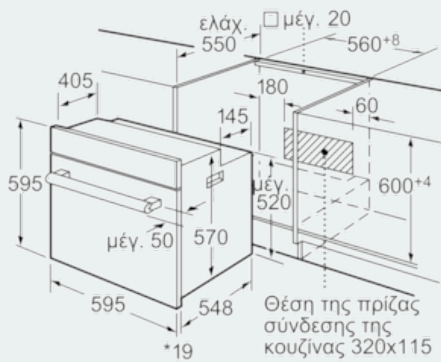
- Χαμηλή θερμοκρασία κρυστάλλου πόρτας
- Κλείδωμα ασφαλείας για παιδιά
- Τριπλό κρύσταλλο πόρτας
- Ανεμιστήρας ψύξης

#### Τεχνικά Χαρακτηριστικά:

- Μήκος καλωδίου σύνδεσης: 100 cm
- Συνολικό φορτίο ηλεκτρ. σύνδεσης :3,5 kW
- Ενεργειακή κλάση ( EE 65/2014): A σε μια κλίμακα ενεργειακών κλάσεων από A+++ έως D
- Ωφέλιμος όγκος θαλάμου: 66 l

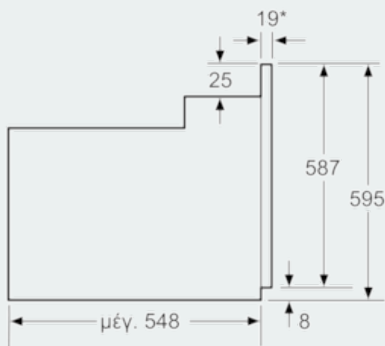
**iQ500, Εντοιχιζόμενος φούρνος,  
Ανοξείδωτο  
HB23AB521**

Σχέδια διαστάσεων



\* Σε περίπτωση μεταλλικών προσόψεων 20mm

Διαστάσεις σε mm



\* Σε περίπτωση μεταλλικών προσόψεων 20mm

Διαστάσεις σε mm