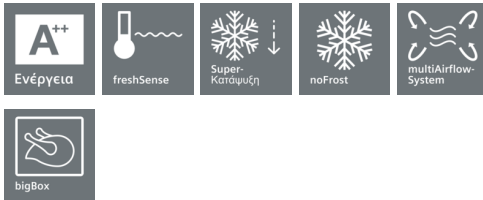


iQ300
GS36NVW30 | EAN: 4242003584606
Καταψύκτης
Λευκό



A++



Εξαρτήματα που περιλαμβάνονται

1 x Θήκη για παγάκια

Προαιρετικά εξαρτήματα

KS36ZAW00 ΣΕΤ ΣΥΝΔΕΣΗΣ KS36ZAW00

Καταψύκτης στην πολύ αποδοτική ενεργειακή κλάση EEC A+++, καθώς και τεχνολογία noFrost που καταργεί την ανάγκη για απόψυξη.

- ✓ Η τεχνολογία noFrost δεν επιτρέπει τη δημιουργία πάγου και το πάγωμα των τροφίμων, έτσι ώστε να μην κάνετε ποτέ πια απόψυξη.
- ✓ Μια συσκευή ψύξης ενεργειακής κλάσης A+++ λειτουργεί πολύ αποδοτικά.
- ✓ Ηλεκτρονικός έλεγχος θερμοκρασίας: ρυθμίστε τη θερμοκρασία που θέλετε, ξεκάθαρα και εύκολα.
- ✓ Όλα τα συρτάρια της κατάψυξης και τα γυάλινα ράφια αφαιρούνται εύκολα. Με το σύστημα variöZone, μπορείτε να οργανώνετε το χώρο ευέλικτα.
- ✓ Το συρτάρι bigBox διαθέτει άφθονο χώρο για την αποδοτική αποθήκευση και στοίβαξη μεγάλων κατεψυγμένων αντικειμένων.
- ✓ Συσκευές ψύξης με γωνία ανοίγματος πόρτας 90° που μπορούν να τοποθετηθούν σε οποιονδήποτε τοίχο ή εσοχή χωρίς να προεξέχουν.

Χαρακτηριστικά

Τεχνικά στοιχεία

Θερμόμετρο καταψύκτη: Ψηφιακό

Φως: Όχι

Κατηγορία προϊόντος: Κατακόρυφος καταψύκτης

Εντοιχιζόμενη / Ελεύθερη: Ελεύθερη συσκευή

Δυνατότητα επένδυσης πόρτας: Μη διαθέσιμο

Σύστημα No Frost: Ψυγείο και καταψύκτης

Ύψος προϊόντος (mm): 1860

Πλάτος συσκευής (mm): 600

Βάθος (mm): 650

Διαστάσεις συσκευασμένου προϊόντος (ΥxΠxB) mm: 1930 x 770 x 660

Καθαρό βάρος (kg): 76,701

Μεικτό βάρος (kg): 84,0

Ονομαστική ισχύς (W): 90

Ηλεκτρικό ρεύμα (A): 10

Συχνότητα (Hz): 50

Πιστοποιητικά έγκρισης: CE, VDE

Μήκος καλωδίου ηλεκτρικής παροχής (cm): 230

Φορά ανοίγματος πόρτας: δεξιά φορά πόρτας, αναστρέψιμη φορά πόρτας

Αυτονομία σε περίπτωση διακοπής ρεύματος (h): 19

Χρώμα / Υλικό πλαϊνών: λευκό

Σήμα προειδοποίησης / δυσλειτουργία (καταψύκτης): οπτικό και ευδιάκριτο

Πόρτα με κλειδαριά: Όχι

Αριθμός συρταριών/καλαθιών: 5

Πτερύγια ψύξης (τμχ): 2

Κωδικός EAN: 4242003584606

Μάρκα: Siemens

Μοντέλο: GS36NVW30

Κατηγορία προϊόντος: Κατακόρυφος καταψύκτης

Κλάση ενεργειακής απόδοσης (2010/30/EC): A+++

Ετήσια κατανάλωση ενέργειας (kWh/έτος) (2010/30/EC): 234,00

Καθαρή χωρητικότητα κατάψυξης σε λίτρα (2010/30/EC): 237

Σύστημα No Frost: Ψυγείο και καταψύκτης

χρόνος αύξησης της θερμοκρασίας σε ώρες: 19

ικανότητα κατάψυξης (kg/24ώρες) (2010/30/EC): 20

Κλιματική κλάση: SN-T

Επίπεδο θορύβου (dB(A) re 1 pW): 42

Τύπος εγκατάστασης: χωρίς εφαρμογή



iQ300**GS36NVW30 | EAN: 4242003584606****Καταψύκτης
Λευκό****Χαρακτηριστικά****Τεχνικά Χαρακτηριστικά**

- Ενεργειακή κλάση: A++ σε μια κλίμακα ενεργειακών κλάσεων από A+++ έως D
- Ετήσια κατανάλωση ενέργειας: 234kWh
- Κλιματική κλάση SN-T (10° -43° C)
- Συνολική μικτή χωρητικότητα: 255lt
- Καθαρή χωρητικότητα κατάψυξης: 237lt

Γενικά χαρακτηριστικά

- Ηλεκτρονικό panel ελέγχου (LED)
- Δυνατότητα αλλαγής φοράς πόρτας.
- Κατάψυξη 4 αστέρων
- Οπτικοακουστικό σήμα ειδοποίησης σε περίπτωση που παραμείνει ανοικτή η πόρτα ή σε περίπτωση διακοπής ρεύματος
- Κάθετες χειρολαβές

Στην κατάψυξη

- superFreezing με αυτόματη απενεργοποίηση
- 5 συρτάρια αποθήκευσης
- Vario Zone – αφαιρούμενα ράφια από γυαλί ασφαλείας για έξτρα χώρο!
- 1 θήκες για παγάκια
- Ικανότητα κατάψυξης σε 24 ώρες: 20kg
- Αυτονομία σε περίπτωση διακοπής ρεύματος: 19 ώρες

Διαστάσεις Συσκευής

- Διαστάσεις συσκευής ΥxΠxB: 186x60x65 cm

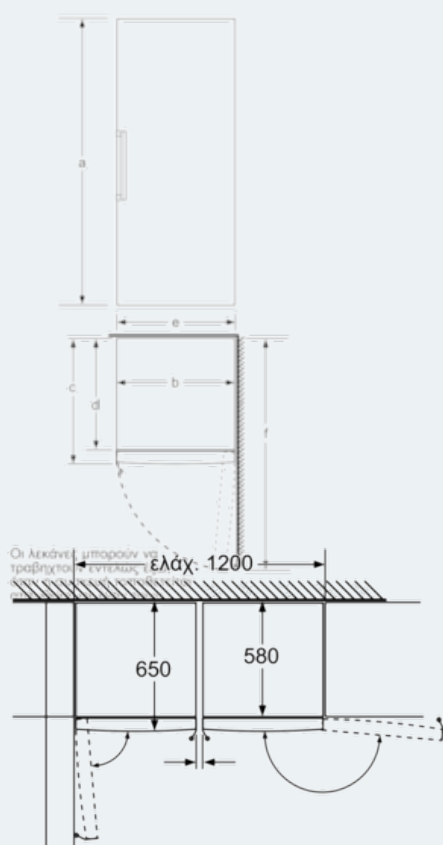
iQ300

GS36NVW30 | EAN: 4242003584606

Καταψύκτης

Λευκό

Σχέδια διαστάσεων



Οι λεκάνες μπορούν να τραβηχτούν εντελώς έξω, όταν η συσκευή είναι τοποθετημένη απευθείας σε έναν τοίχο. Διαστάσεις σε mm