

**Σειρά 6, Εντοιχιζόμενος καταψύκτης,
71.2 x 55.8 cm, flat hinge
GIV11AFE0**



Εξαρτήματα που περιλαμβάνονται

1 x Θήκη για παγάκια

Προαιρετικά εξαρτήματα

KFZ10AX0 :

KUZ20SX0 Accessories dishwashers

Ο καταψύκτης με 3 διαφανή συρτάρια και λειτουργία SuperFreezing: καταψύχει ακόμα γρηγορότερα τα αντικείμενα που βάζετε στο εσωτερικό του.

- **LowFrost:** κάντε απόψυξη λιγότερο συχνά, καθώς ο πάγος που σχηματίζεται μέσα στο ψυγείο είναι λιγότερος. Μια τεχνολογία που σας εξοικονομεί χρόνο και κόπο και είναι ενεργειακά αποδοτική.

Τεχνικά στοιχεία

Ενεργειακή κλάση:	E
Μέση ετήσια κατανάλωση ενέργειας σε κιλοβατώρες ετησίως (kWh/100 kWh/annum	167
Άθροισμα όγκων διαμερισμάτων κατάψυξης:	72 l
Εκπομπές αερόφερτου ακουστικού θορύβου:	36 dB(A) re 1 pW
Κατηγορία εκπομπών αερόφερτου ακουστικού θορύβου:	C
Θερμόμετρο καταψύκτη:	Όχι
Φως:	Όχι
Κατηγορία προϊόντος:	Κατακόρυφος καταψύκτης
Εντοιχιζόμενη / Ελεύθερη:	Εντοιχιζόμενη συσκευή
Δυνατότητα επένδυσης πόρτας:	Μη διαθέσιμο
Σύστημα No Frost:	Όχι
Ύψος προϊόντος:	712 mm
Πλάτος:	558 mm
Βάθος:	545 mm
Διαστάσεις συσκευασμένου προϊόντος (ΥxΠxΒ): ...	790 x 620 x 640 mm
Καθαρό βάρος:	35.9 kg
Μικτό βάρος:	38.3 kg
Ισχύς:	90 W
Ηλεκτρικό ρεύμα:	10 A
Συχνότητα:	50 Hz
Μήκος καλωδίου ηλεκτρικής παροχής:	230.0 cm
Φορά ανοίγματος πόρτας:	δεξιά φορά πόρτας, αναστρέψιμη φορά πόρτας
Διαδικασία απόψυξης:	χειροκίνητη
Σήμα προειδοποίησης / δυσλειτουργία (καταψύκτης):	οπτικό και ευδιάκριτο
Πόρτα με κλειδαριά:	Όχι
Αριθμός συρταριών/καλαθιών:	3
Πτερύγια ψύξης (τμχ):	0
Κωδικός EAN:	4242005126552
Μάρκα:	Bosch
Μοντέλο:	GIV11AFE0
Κατηγορία προϊόντος:	Κατακόρυφος καταψύκτης
Αξεσουάρ συσκευασίας:	1 x Θήκη για παγάκια



**Σειρά 6, Εντοιχιζόμενος καταψύκτης,
71.2 x 55.8 cm, flat hinge
GIV11AFE0**

Ο καταψύκτης με 3 διαφανή συρτάρια και λειτουργία SuperFreezing: καταψύχει ακόμα γρηγορότερα τα αντικείμενα που βάζετε στο εσωτερικό του.

Τεχνικά χαρακτηριστικά

- Ενεργειακή κλάση: E σε μια κλίμακα ενεργειακών κλάσεων από A έως G
- Ετήσια Κατανάλωση Ενέργειας: 167 kWh
- Κλιματική Κλάση SN-T
- Συνολική Χωρητικότητα: 72 l
- Καθαρή Χωρητικότητα Κατάψυξης : 72 l
- Επίπεδα Θορύβου: επίπεδο θορύβου: 36 dB(A) re 1 pW

Γενικά χαρακτηριστικά

- LowFrost για λιγότερη δημιουργία πάγου και σπανιότερη απόψυξη - less icing, faster defrosting!
- Ηλεκτρονικό panel ελέγχου (LED)
- Δεξιά φορά πόρτας, Δυνατότητα αλλαγής φοράς πόρτας
- Ακουστικό σήμα ειδοποίησης

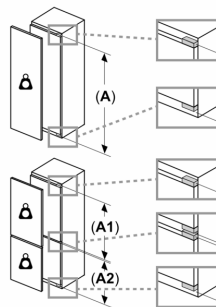
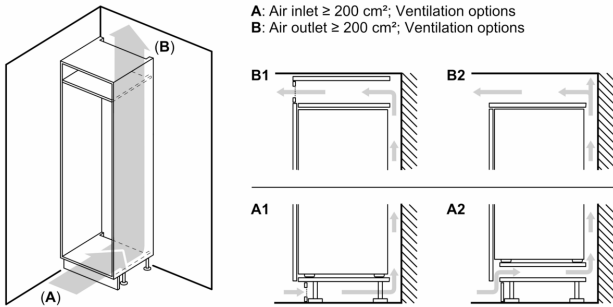
Στην κατάψυξη

- Επιλογή γρήγορης ψύξης
- Εσωτερικό με μεταλλικές επιφάνειες
- 3 συρτάρια αποθήκευσης
- Ικανότητα Κατάψυξης σε 24 ώρες : 4.4 κιλό
- Αυτονομία σε περίπτωση διακοπής ρεύματος: 13 h ώρες

Διαστάσεις Συσκευής

- Διαστάσεις εντοιχισμού ΥxΠxB: 72x56x55 cm
- Διαστάσεις συσκευής ΥxΠxB: 71.2x55.8x54.5 cm

**Σειρά 6, Εντοιχιζόμενος καταψύκτης,
71.2 x 55.8 cm, flat hinge
GIV11AFE0**



Μέγιστο επιτρεπόμενο βάρος των προσώπων μονάδας
Οι τοποθετημένες προσώψεις μονάδας που υπερβαίνουν το επιτρεπόμενο βάρος μπορεί να προκαλέσουν ζημιά και να οδηγήσουν σε λειτουργική βλάβη των μεντεσέδων

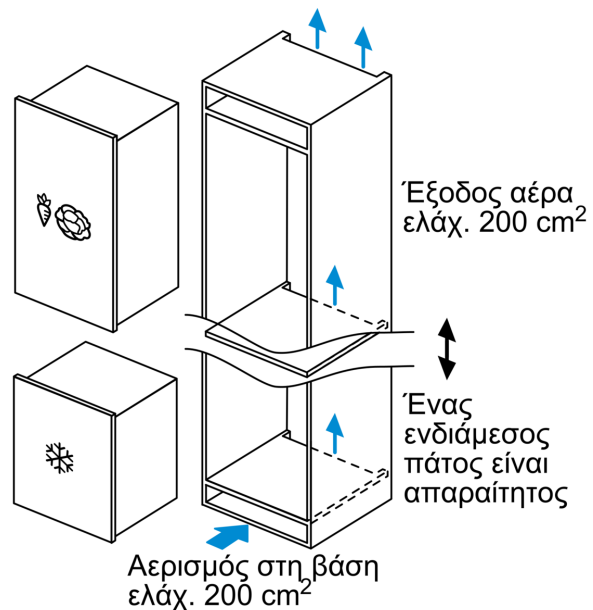
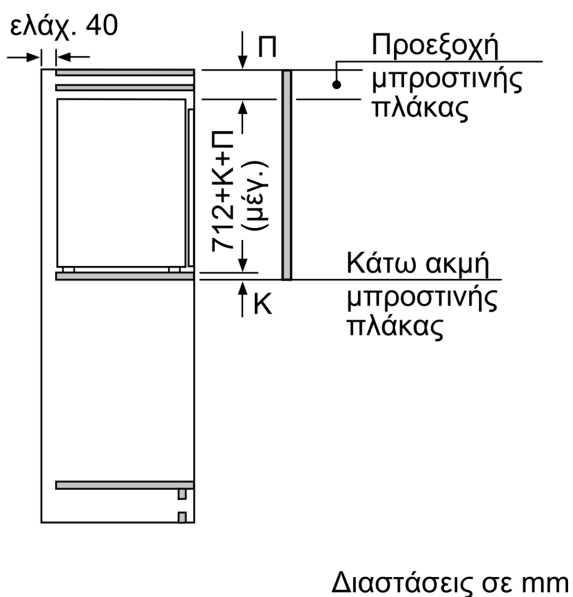
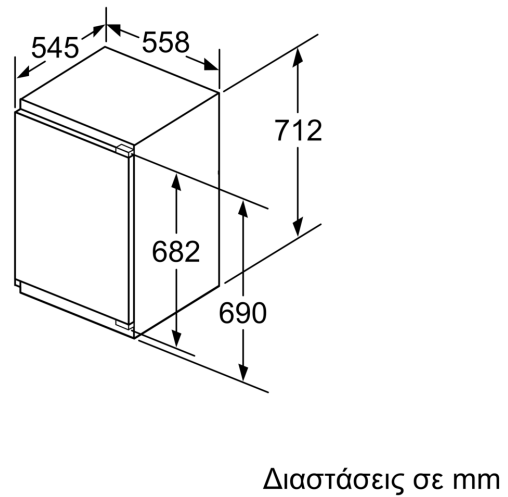
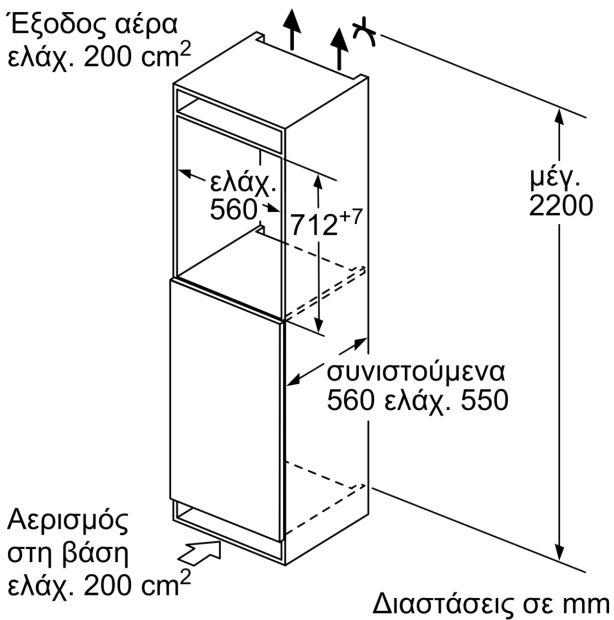
Δ: Βάρος
A: Ύψος πόρτας συσκευής συμπεριλαμβανομένων των μεντεσέδων σε mm

B: Μεντεσές χωρίς απόσβεση, πρόσωση μονάδας σε kg

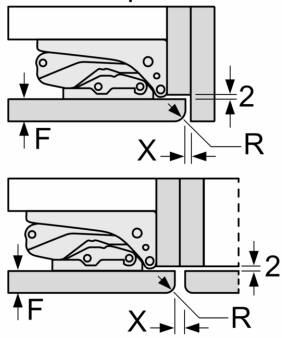
C: Μεντεσές με απόσβεση, πρόσωση μονάδας σε kg

D: Πρόσθετο δυνατό φορτίο σε kg με σει βαρέως φορτίου

	A	B	C	D
1500-1750	22	22		
720-1400	19	19		
A1	15	19		B+5 / C+5
A2	15	19		



Διαστάσεις σε mm
 Σύσταση διαστάσεων σχισμής για
 επίπεδο μεντεσέ



F	R	X
16-19	0-3	2,5
20	0-1	3
	2-3	2,5
21	0-1	3
	2-3	2,5
22	0	4
	1	3,5
	2-3	3

Οι συνιστούμενες στον πίνακα διαστάσεις
 σχισμής πρέπει να τηρηθούν,
 για να εξασφαλιστεί το άνοιγμα της πόρτι
 της συσκευής χωρίς πρόσκρουση και να
 αποφευχθούν ζημιές στα ντουλάπια της
 κουζίνας.