

**Σειρά 8, Εντοιχιζόμενος καταψύκτης,
177.2 x 55.8 cm, soft close flat hinge
GIN81HCE0**



Εξαρτήματα που περιλαμβάνονται

1 x Μικρό συρτάρι, 1 x Θήκη για παγάκια

Προαιρετικά εξαρτήματα

KSZB0S00 :

Ο Καταψύκτης NoFrost με ηλεκτρονικό έλεγχο θερμοκρασίας: ρυθμίστε τη θερμοκρασία που θέλετε, εύκολα και με ακρίβεια.

- **VarioZone:** μεγαλύτερη ευελιξία χάρη στα γυάλινα ράφια και τα συρτάρια πολλαπλών χρήσεων της κατάψυξης.
- **Τεχνολογία Full NoFrost:** καταργεί την ανάγκη για απόψυξη, χάρη στην τέλεια προστασία από το σχηματισμό πάγου, με αποτέλεσμα να γλυτώνετε χρόνο και προσπάθεια.
- **Συρτάρι BigBox:** για να αποθηκεύετε μαζί μεγάλα δοχεία ή κατεψυγμένα τρόφιμα μεγάλου μεγέθους.

Τεχνικά στοιχεία

Ενεργειακή κλάση:E
 Μέση ετήσια κατανάλωση ενέργειας σε κιλοβατώρες ετησίως (kWh/annum)25 kWh/annum
 Άθροισμα όγκων διαμερισμάτων κατάψυξης: 212 l
 Εκπομπές αερόφερτου ακουστικού θορύβου: 35 dB(A) re 1 pW
 Κατηγορία εκπομπών αερόφερτου ακουστικού θορύβου: B
 Θερμόμετρο καταψύκτη: Ψηφιακό
 Φως: Όχι
 Κατηγορία προϊόντος: Κατακόρυφος καταψύκτης
 Εντοιχιζόμενη / Ελεύθερη: Εντοιχιζόμενη συσκευή
 Δυνατότητα επένδυσης πόρτας: Μη διαθέσιμο
 Σύστημα No Frost: Ψυγείο και καταψύκτης
 Ύψος προϊόντος: 1772 mm
 Πλάτος: 558 mm
 Βάθος: 545 mm
 Διαστάσεις συσκευασμένου προϊόντος (ΥxΠxΒ): . 1840 x 610 x 640 mm
 Καθαρό βάρος: 66.1 kg
 Μεικτό βάρος: 70.8 kg
 Ισχύς: 120 W
 Ηλεκτρικό ρεύμα: 10 A
 Συχνότητα: 50 Hz
 Μήκος καλωδίου ηλεκτρικής παροχής: 230.0 cm
 Φορά ανοίγματος πόρτας: Μεντεσές αριστερά, αναστρέψιμη φορά πόρτας
 Διαδικασία απόψυξης: Automatic
 Σήμα προειδοποίησης / δυσλειτουργία (καταψύκτης): οπτικό και ευδιάκριτο
 Πόρτα με κλειδαριά: Όχι
 Αριθμός συρταριών/καλαθιών: 5
 Πτερύγια ψύξης (τμχ): 2
 Κωδικός EAN: 4242005225682
 Μάρκα: Bosch
 Μοντέλο: GIN81HCE0
 Κατηγορία προϊόντος: Κατακόρυφος καταψύκτης
 Αξεσουάρ συσκευασίας: 1 x Μικρό συρτάρι, 1 x Θήκη για παγάκια



**Σειρά 8, Εντοιχιζόμενος καταψύκτης,
177.2 x 55.8 cm, soft close flat hinge
GIN81HCE0**

Ο Καταψύκτης NoFrost με ηλεκτρονικό έλεγχο θερμοκρασίας: ρυθμίστε τη θερμοκρασία που θέλετε, εύκολα και με ακρίβεια.

Τεχνικά χαρακτηριστικά

- Ενεργειακή κλάση: E σε μια κλίμακα ενεργειακών κλάσεων από A έως G
- Ετήσια Κατανάλωση Ενέργειας: 235 kWh
- Κλιματική Κλάση SN-T
- Συνολική Χωρητικότητα: 212 l
- Καθαρή Χωρητικότητα Κατάψυξης : 212 l
- Επίπεδα Θορύβου: επίπεδο θορύβου: 35 dB(A) re 1 pW

Γενικά Χαρακτηριστικά

- Τεχνολογία Home Connect για απομακρυσμένη πρόσβαση και χειρισμό της συσκευής μέσω έξυπνης εφαρμογής στο smartphone ή στο tablet
- Ηλεκτρονικό panel ελέγχου (7 segment LED)
- Δυνατότητα αλλαγής φοράς πόρτας
- Ακουστικό σήμα ειδοποίησης

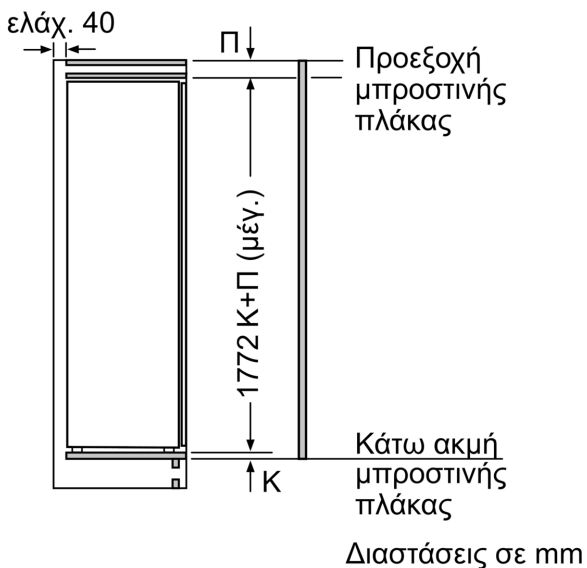
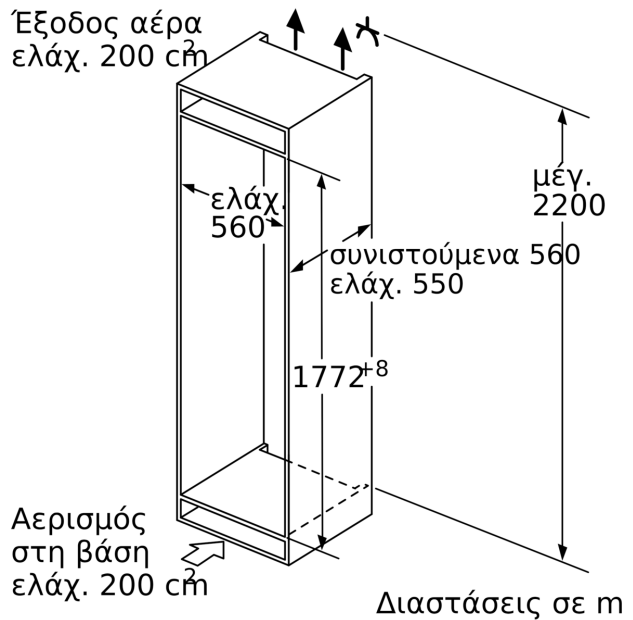
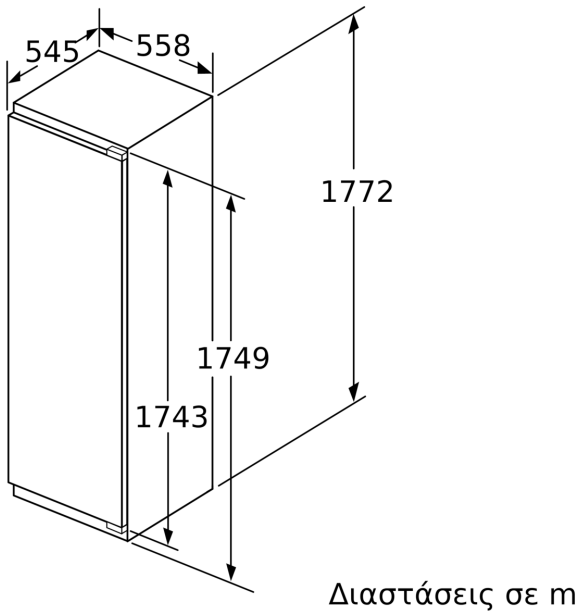
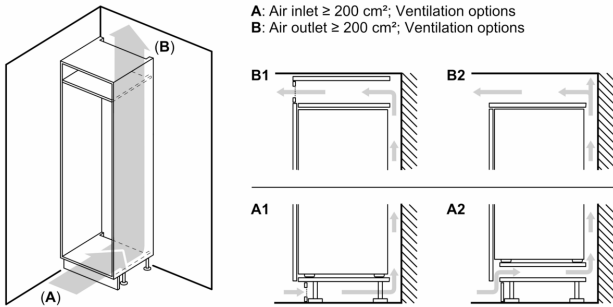
Στην κατάψυξη

- SuperFreezing με αυτόματη απενεργοποίηση
- 2 διαφανή συρτάρια αποθήκευσης
- 5 διάφανα συρτάρια κατάψυξης
- Εσωτερικό με μεταλλικές επιφάνειες
- Ικανότητα Κατάψυξης σε 24 ώρες : 14 κιλό
- Αυτονομία σε περίπτωση διακοπής ρεύματος: 9 h ώρες

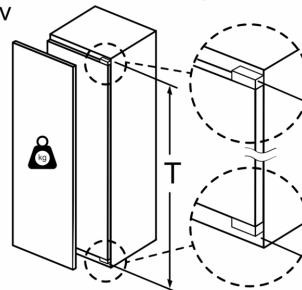
Διαστάσεις Συσκευής

- Διαστάσεις εντοιχισμού ΥxΠxB: 177.5x56x55 cm
- Διαστάσεις συσκευής ΥxΠxB: 177.2x55.8x54.5 cm

**Σειρά 8, Εντοιχιζόμενος καταψύκτης,
177.2 x 55.8 cm, soft close flat hinge
GIN81HCE0**



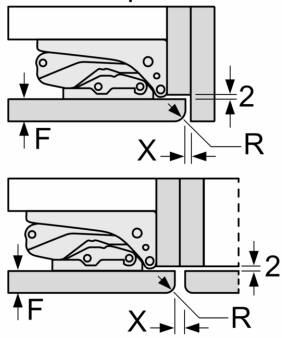
Μέγιστο επιτρεπόμενο βάρος των προσόψεων των ντουλαπιών



Οι τοποθετημένες πόρτες ντουλαπιού, που υπερβαίνουν το επιτρεπόμενο βάρος, μπορεί να προκαλέσουν ζημιές και δυσλειτουργίες στον μεντεσέ.

T: Περιλαμβανομένου και του ύψους της πόρτας της συσκευής Μεντεσέδες σε mm:	Μεντεσές χωρίς απόσβεση, Πόρτα σε κιλά:	Μεντεσές με απόσβεση, Πόρτα σε κιλά:
1500-1750	22	22

Διαστάσεις σε mm
 Σύσταση διαστάσεων σχισμής για
 επίπεδο μεντεσέ



F	R	X
16-19	0-3	2,5
20	0-1	3
	2-3	2,5
21	0-1	3
	2-3	2,5
22	0	4
	1	3,5
	2-3	3

Οι συνιστούμενες στον πίνακα διαστάσεις
 σχισμής πρέπει να τηρηθούν,
 για να εξασφαλιστεί το άνοιγμα της πόρτι
 της συσκευής χωρίς πρόσκρουση και να
 αποφευχθούν ζημιές στα ντουλάπια της
 κουζίνας.