

**iQ500, Εντοιχιζόμενος καταψύκτης,
71.2 x 55.8 cm
GI11VAF30**



Εντοιχιζόμενος καταψύκτης με λειτουργία superFreezing, ενεργειακής κλάσης A++ - ένας ιδιαίτερα αποδοτικός τρόπος να καταψύχετε γρήγορα μεγάλες ποσότητες φαγητού.

- ✓ Σχηματισμός λιγότερου πάγου και ταχύτερη απόψυξη, με την τεχνολογία lowFrost.
- ✓ Αισθητήρες που εμποδίζουν αυτόματα τη διακοπή της διαδικασίας της κατάψυξης όταν τοποθετούνται νέες μικρότερες ποσότητες τροφίμων
- ✓ Τα 3 διαφανή συρτάρια του καταψύκτη προσφέρουν άφθονο χώρο και βέλτιστη θέα.

Χαρακτηριστικά

Τεχνικά στοιχεία

Θερμόμετρο καταψύκτη : Όχι
 Φως : Όχι
 Κατηγορία προϊόντος : Κατακόρυφος καταψύκτης
 Εντοιχιζόμενη / Ελεύθερη : Εντοιχιζόμενη
 Δυνατότητα επένδυσης πόρτας : Μη διαθέσιμο
 Σύστημα No Frost : Όχι
 Ύψος προϊόντος (mm) : 712
 Πλάτος συσκευής (mm) : 558
 Βάθος (mm) : 545
 Διαστάσεις συσκευασμένου προϊόντος (ΥxΠxΒ) mm : 790 x 640 x 620
 Καθαρό βάρος (kg) : 37,584
 Μεικτό βάρος (kg) : 40,0
 Ονομαστική ισχύς (W) : 90
 Ηλεκτρικό ρεύμα (A) : 10
 Συχνότητα (Hz) : 50
 Πιστοποιητικά έγκρισης : CE, VDE
 Μήκος καλωδίου ηλεκτρικής παροχής (cm) : 230
 Φορά ανοίγματος πόρτας : δεξιά φορά πόρτας, αναστρέψιμη φορά πόρτας
 Αυτονομία σε περίπτωση διακοπής ρεύματος (h) : 21
 Διαδικασία απόψυξης : χειροκίνητη
 Σήμα προειδοποίησης / δυσλειτουργία (καταψύκτης) : οπτικό και ευδιάκριτο
 Πόρτα με κλειδαριά : Όχι
 Αριθμός συρταριών/καλαθιών : 3
 Πτερύγια ψύξης (τμχ) : 0
 Κωδικός EAN : 4242003747209
 Μάρκα : Siemens
 Μοντέλο : GI11VAF30
 Κατηγορία προϊόντος : Κατακόρυφος καταψύκτης
 Ετήσια κατανάλωση ενέργειας (kWh/έτος) (2010/30/EC) : 144,00
 Καθαρή χωρητικότητα κατάψυξης σε λίτρα (2010/30/EC) : 72
 Ικανότητα κατάψυξης (kg/24ώρες) (2010/30/EC) : 8
 Κλιματική κλάση : SN-T
 Επίπεδο θορύβου (dB(A) re 1 pW) : 36
 Τύπος εγκατάστασης : Πλήρως εντοιχιζόμενη συσκευή



**iQ500, Εντοιχιζόμενος καταψύκτης,
71.2 x 55.8 cm
GI11VAF30**

Χαρακτηριστικά

Τεχνικά Χαρακτηριστικά

- Ενεργειακή κλάση: A++ σε μια κλίμακα ενεργειακών κλάσεων από A+++ έως D
- Ετήσια κατανάλωση ενέργειας: 144 kWh
- Κλιματική κλάση SN-T (10° -43° C)
- Συνολική μικτή χωρητικότητα: 73lt
- Καθαρή χωρητικότητα κατάψυξης: 72lt

Γενικά χαρακτηριστικά

- Low Frost για λιγότερη δημιουργία πάγου και σπανιότερη απόψυξη
- Ηλεκτρονικό panel ελέγχου (LED)
- Δεξιά φορά πόρτας, Δυνατότητα αλλαγής φοράς πόρτας
- Κατάψυξη 4 αστέρων
- Δυνατότητα υποτοιχισμού

Στην κατάψυξη

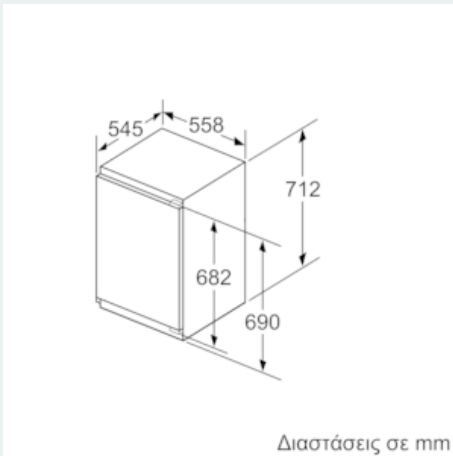
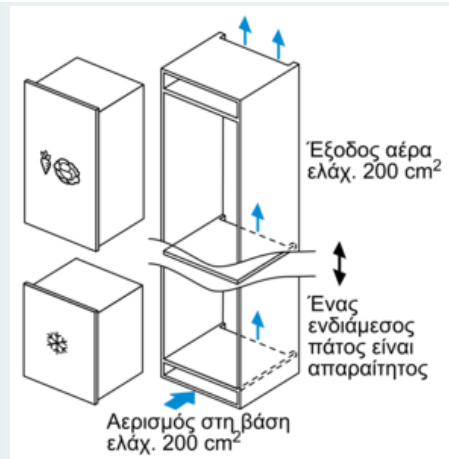
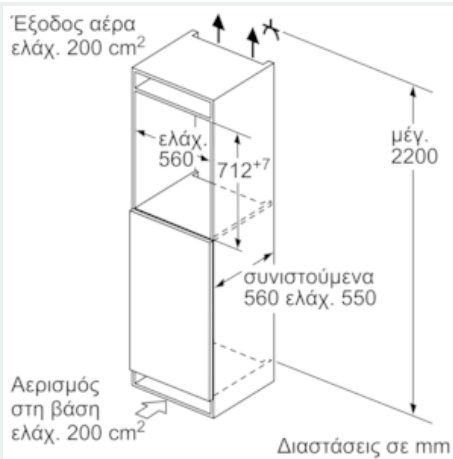
- superFreezing με αυτόματη απενεργοποίηση
- 3 συρτάρια αποθήκευσης
- Θήκη για παγάκια
- Ικανότητα κατάψυξης σε 24 ώρες: 8kg
- Αυτονομία σε περίπτωση διακοπής ρεύματος: 21 ώρες

Διαστάσεις Συσκευής

- Διαστάσεις συσκευής ΥxΠxΒ: 71.2x55.8x54.5 cm
- Διαστάσεις εντοιχισμού ΥxΠxΒ: 72x56x55 cm

iQ500, Εντοιχιζόμενος καταψύκτης, 71.2 x 55.8 cm GI11VAF30

Σχέδια διαστάσεων



Διαστάσεις σε mm
Σύσταση διαστάσεων σχισμής για επίπεδο μεντεσέ

F	R	X
16-19	0-3	2,5
20	0-1	3
	2-3	2,5
21	0-1	3
	2-3	2,5
22	0	4
	1	3,5
	2-3	3

Οι συνιστούμενες στον πίνακα διαστάσεις σχισμής πρέπει να τηρηθούν, για να εξασφαλιστεί το άνοιγμα της πόρτας της συσκευής χωρίς πρόσκρουση και να αποφευχθούν ζημιές στα ντουλάπια της κουζίνας.

