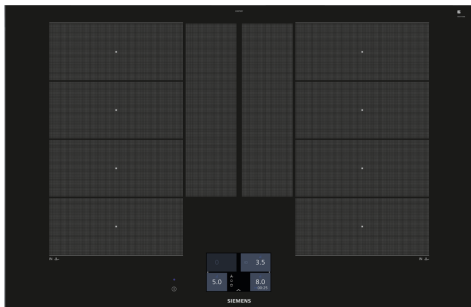


## iQ700, Επαγωγικές εστίες, 80 cm, Μαύρο, εντοιχιζόμενη με πλαίσιο EX875KYW1E



### Προαιρετικά εξαρτήματα

HZ32WA00 :, HZ390011 ΕΠΑΓΩΓΙΚΗ ΓΑΣΤΡΑ HZ 390010, HZ390012 ΕΠΑΓΩΓΙΚΗ ΓΑΣΤΡΑ HZ 390010, HZ390210 Accessories electric cookers/ovens, HZ390220 ΤΗΓΑΝΙ HZ 390220 (19CM), HZ390230 ΤΗΓΑΝΙ HZ 390230 (21CM), HZ390250 ΤΗΓΑΝΙ HZ 390230 (28CM), HZ39050 ΑΙΣΘΗΤΗΡΑΣ COOKING SENSOR HZ39050, HZ390512 Teppan Yaki, HZ390522 Accessories electric cookers/ovens, HZ394301 ΣΥΝΔΕΤΙΚΑ ΠΛΑΙΣΙΑ HZ 394301, HZ9E5100 :, HZ9FE280 :, HZ9FF010 :, HZ9FF030 :, HZ9FF040 :, HZ9SE030 ΣΕΤ 3 ΕΠΑΓΩΓΙΚΩΝ ΣΚΕΥΩΝ HZ 9SE030, HZ9SE040 :, HZ9SE060 :, HZ9TY010 Teppan Yaki

Η σύγχρονη εστία flexInduction - για μεγαλύτερη ευελιξία κατά το μαγείρεμα.

- ✓ flexInduction Plus: έξυπνη, επεκτεινόμενη ζώνη μαγειρικής που προσαρμόζεται στα σκεύη σας
- ✓ Home Connect: Ενημερωθείτε για την κατάσταση της εστίας σας, από όπου και αν βρισκόσθε μέσα από το κινητό σας ή το tablet σας.
- ✓ cookingSensor Plus ready: Ο συμπληρωματικός διαθέσιμος αισθητήρας αποτρέπει την υπερχειλίση λόγω υπερβολικού βρασμού χάρη στον ακριβή έλεγχο της θερμοκρασίας.
- ✓ powerMove Plus: επιτρέπει τον διαισθητικό έλεγχο, χάρη σε τρεις ζώνες θέρμανσης με διαφορετικές θερμοκρασίες - ενεργοποιείται με την αφή.
- ✓ flexMotion: μπορείτε να μετακινείτε τα επαγωγικά σας σκεύη ελεύθερα, σε όλη την επιφάνεια της εστίας, χωρίς να χάνετε τις ρυθμίσεις θερμότητας που είχατε από πριν επιλέξει.

### Χαρακτηριστικά

#### Τεχνικά στοιχεία

Προϊοντική κατηγορία: .....Εστίες μαγειρέματος  
 Design: ..... Εντοιχιζόμενη συσκευή  
 Πηγή ενέργειας: ..... Ηλεκτρικές εστίες  
 Συνολικός αριθμός ζωνών που μπορούν να χρησιμοποιηθούν ταυτόχρονα: ..... 4  
 Διαστάσεις εντοιχισμού (υ x π x β): .... 51 x 750-780 x 490-500 mm  
 Πλάτος: ..... 812 mm  
 Διαστάσεις Εσωτερικής μονάδας: (ΥxΠxΒ): ..... 51 x 812 x 520 mm  
 Διαστάσεις συσκευασμένου προϊόντος (ΥxΠxΒ): ... 126 x 953 x 608 mm  
 Καθαρό βάρος: ..... 15.8 kg  
 Μεικτό βάρος: ..... 19.6 kg  
 Ενδεικτική λυχνία εναπομένουσας θερμότητας: ..... ξεχωριστή  
 Θέση πάνελ ελέγχου: ..... Μπροστινό τμήμα βάσης εστιών  
 Χρώμα επιφανειών: ..... Μαύρο, Alu, brushed  
 Μήκος καλωδίου ηλεκτρικής παροχής: ..... 110.0 cm  
 Κωδικός EAN: ..... 4242003765296  
 Τάση: ..... 220-240 V  
 Συχνότητα: ..... 50; 60 Hz



## iQ700, Επαγωγικές εστίες, 80 cm, Μαύρο, εντοιχιζόμενη με πλαίσιο EX875KYW1E

### Χαρακτηριστικά

#### Τεχνικά χαρακτηριστικά

- 2 ευέλικτες επαγωγικές ζώνες Flex: χρησιμοποιήστε μαγειρικά σκεύη οποιουδήποτε σχήματος ή μεγέθους και τοποθετήστε τα όπου θέλετε εντός της ζώνης μαγειρέματος μήκους 40 εκατοστών.
- Μπροστά αριστερά : 230 mm, 200 mm, 2.2 KW (μέγιστη ισχύς 3.7 KW)
- Πίσω αριστερά : 230 mm, 200 mm, 2.2 KW (μέγιστη ισχύς 3.7 KW)
- Πίσω δεξιά: 230 mm, 200 mm , 2.2 KW (μέγιστη ισχύς 3.7 KW)
- Μπροστά δεξιά: 230 mm, 200 mm, 2.2 KW (μέγιστη ισχύς 3.7 KW)

#### Γενικά χαρακτηριστικά

- FullTouch TFT Οθόνη: Χειριστείτε εύκολα την εστία χρησιμοποιώντας την οθόνη αφής και εξερευνήστε όλες τις διαθέσιμες λειτουργίες χάρη στις πληροφορίες πλήρους κειμένου και τις εικόνες.
- 17 βαθμίδες ισχύος: ακριβής προσαρμογή της θερμότητας σε 17 επίπεδα (9 κύρια επίπεδα και 8 ενδιάμεσα επίπεδα).
- Λειτουργία διατήρησης θερμότητας: διατηρεί τα πιάτα ζεστά σε ένα προκαθορισμένο επίπεδο χαμηλής ισχύος.
- Χρονοδιακόπτης απενεργοποίησης
- : απενεργοποιεί την μαγειρική ζώνη όταν λήξει ο χρόνος λειτουργίας που έχετε ορίσει (π.χ. για βραστά αυγά).
- Λειτουργία Alarm με ρυθμιζόμενη διάρκεια προειδοποίησης
- : ένας ήχος σας ειδοποιεί για τη λήξη του χρόνου που έχετε ορίσει (π.χ. βρασμός ζυμαρικών).
- Ψηφιακό χρονόμετρο
- : ένδειξη του χρόνου που έχει περάσει από την ορισμένη έναρξη του χρονόμετρου (π.χ. χρήσιμο για πατάτες).
- Λειτουργία powerBoost για όλες τις ζώνες
- : έως και 35% ταχύτερη θέρμανση σε σύγκριση με το υψηλότερο επίπεδο ισχύος της επαγωγικής εστίας
- Λειτουργία ranBoost: επιτρέπει στα σκεύη να θερμαίνονται πιο γρήγορα από το υψηλότερο μέσο επίπεδο, προστατεύοντας παράλληλα το υλικό επίστρωσης του κάθε σκεύους.
- Λειτουργία powerMove Plus: μπορείτε να αυξήσετε ή να μειώσετε το επίπεδο της έντασης της εστίας πολύ απλά μετακινώντας απλά μετακινώντας το μαγειρικό σκεύος προς τα εμπρός ή προς τα πίσω.
- Power Transfer: Αναγνωρίζει το επίπεδο θερμότητας και το μέγεθος του σκεύους και αυτόματα μεταφέρει αυτές τις ρυθμίσεις στο νέο σημείο, όταν εσείς μετακινήσετε το σκεύος.
- Λειτουργία quickStart: κατά την ενεργοποίηση, η εστία επιλέγει αυτόματα την κατάλληλη ζώνη μαγειρέματος για τα μαγειρικά σκεύη (που έχουν τοποθετηθεί ενώ βρισκόταν σε κατάσταση εκτός λειτουργίας).
- Λειτουργία reStart: εάν η εστία απενεργοποιηθεί καταλάθος, μπορεί να επαναφέρει όλες τις προηγούμενες ρυθμίσεις της εάν την ενεργοποιήσετε ξανά στα επόμενα 4 δευτερόλεπτα.
- 5 frying and 5 cooking levels: αυτόματη ρύθμιση θερμοκρασίας για την αποφυγή του υπερβολικού τηγανίσματος
- Home Connect: ελέγξτε εάν η εστία σας είναι απενεργοποιημένη ακόμα κι αν δεν είστε στο σπίτι και βρείτε συνταγές ή επιπρόσθετες λειτουργίες στην εφαρμογή Home Connect.
- cookConnect: ενεργοποιεί τον απορροφητήρα αυτόματα καθώς

μαγειρεύετε, χάρη στη δυνατότητα σύνδεσης της εστίας με τον κατάλληλο απορροφητήρα μέσω WiFi.

- 2 βαθμίδες ένδειξης υπολοίπου θερμότητας για κάθε ζώνη (H/h): δείχνει ποιες ζώνες μαγειρικής είναι ακόμα καυτές ή ζεστές.
- Κλείδωμα ασφαλείας για παιδιά: αποτροπή ενεργοποίησης της εστίας κατά λάθος.
- Αυτόματη απενεργοποίηση ασφαλείας: σας επιτρέπει να σκουπίσετε υγρά που έχουν υπερχειλίσει κατά λάθος στην εστία (απενεργοποιούνται όλα τα πλήκτρα αφής για 30 δευτερόλεπτα.)
- Κεντρικός διακόπτης με λειτουργία Stop: απενεργοποιεί όλες τις ζώνες μαγειρέματος με ένα πάτημα.
- Λειτουργία προστασίας σκουπίσματος: η εστία σταματά να θερμαίνεται μετά από κάποιο χρονικό διάστημα που δεν χρησιμοποιείται για λόγους ασφαλείας (το χρονικό διάστημα καθορίζεται από εσάς).
- Επιλογή ένδειξης της κατανάλωσης ενέργειας: δείχνει πόση ενέργεια καταναλώθηκε τη τελευταία φορά που μαγειρέψατε.

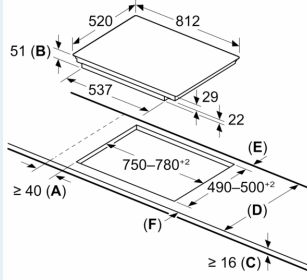
#### Διαστάσεις

- Διαστάσεις συσκευής (ΥxΠxB mm): 51 x 812 x 520
- Διαστάσεις εντοιχισμού (ΥxΠxB mm) : 51 x 750 x (490 - 500)
- Συνολική ισχύς: 7.4 KW

## iQ700, Επαγωγικές εστίες, 80 cm, Μαύρο, εντοιχιζόμενη με πλαίσιο EX875KYW1E

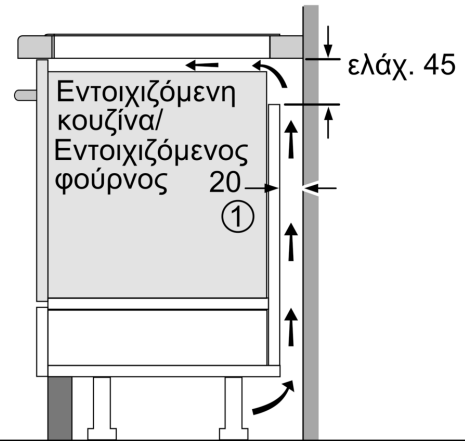
### Σχέδια διαστάσεων

Διαστάσεις σε mm



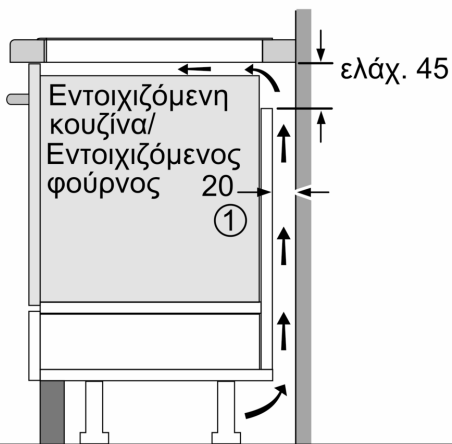
**A:** Ελάχιστη απόσταση από το άνοιγμα της βάσης εστίων προς τον τοίχο  
**B:** Βάθος εσοχής  
**C:** Το κενό μεταξύ της επιφάνειας του πάγκου εργασίας και του πάνω μέρους της μπροστινής πλευράς του φούρνου πρέπει να ανέρχεται στα 30 mm. Βλέπε τις απαιτήσεις χώρου για τον φούρνο.  
 Ο πάγκος εργασίας στον οποίο είναι εγκαταστημένη η βάση εστίων πρέπει να αντέχει σε φορτία περίπου 60 kg, εάν απαιτείται πρέπει να χρησιμοποιηθούν κατάλληλες υποκατασκευές

D	E	F
585-600	50	≥ 35
> 600	≥ 50	≥ 50



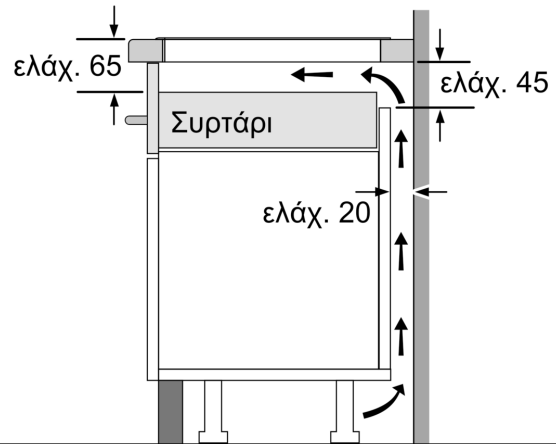
① Πρέπει να προβλέπεται μια σχισμή εξαερισμού

Διαστάσεις σε mm



① Πρέπει να προβλέπεται μια σχισμή εξαερισμού

Διαστάσεις σε mm



Διαστάσεις σε mm

## Σχέδια διαστάσεων

