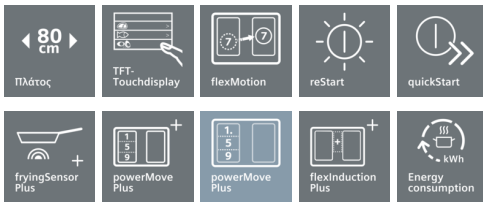
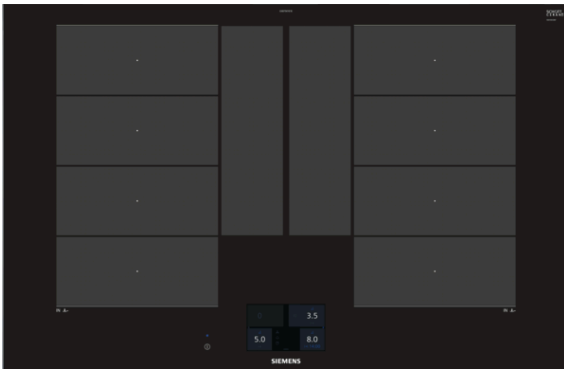


iQ700

EX875KYE1E | EAN 4242003698235

Αυτόνομη κεραμική βάση εστιών με
επαγωγή 80 cm

Επαγωγική εστία με καινοτόμα χαρακτηριστικά διαθέτοντας υψηλή ευελιξία μαγειρέματος σε κάθε περίπτωση.

- ✓ powerMove Plus: επιτρέπει τον διαισθητικό έλεγχο, χάρη σε τρεις ζώνες θέρμανσης με διαφορετικές θερμοκρασίες - ενεργοποιείται με την αφή.
- ✓ flexInduction Plus: προσαρμόζει τις ζώνες μαγειρέματος σε διάφορα μαγειρικά σκεύη και με διάμετρο έως 30 εκατοστά - για μεγαλύτερη ευελιξία.
- ✓ fryingSensor: διατηρεί την επιθυμητή θερμοκρασία στο τηγάνι αυτόματα αποφεύγοντας την υπερθέρμανση.
- ✓ cookingSensor Plus ready: Ο συμπληρωματικός διαθέσιμος αισθητήρας αποτρέπει την υπερχειλίση λόγω υπερβολικού βρασμού χάρη στον ακριβή έλεγχο της θερμοκρασίας.
- ✓ Η νέα οθόνη TFT αφής καθιστά τη λειτουργία όλων των λειτουργιών της εστίας ευκολότερη από ποτέ.

Χαρακτηριστικά

Τεχνικά στοιχεία

Προϊοντική κατηγορία : Εστίες μαγειρέματος
 Τύπος κατασκευής : Εντοιχιζόμενη
 Πηγή ενέργειας : Ηλεκτρικό ρεύμα
 Συνολικός αριθμός ζωνών που μπορούν να χρησιμοποιηθούν ταυτόχρονα : 4
 Διαστάσεις εντοιχισμού (u x π x β) : 51 x 750-780 x 490-500
 Πλάτος συσκευής (mm) : 812
 Διαστάσεις του προϊόντος (Υ x Π x Β) (mm) : 51 x 812 x 520
 Διαστάσεις συσκευασμένου προϊόντος (ΥxΠxB) mm : 126 x 953 x 603
 Καθαρό βάρος (kg) : 18,088
 Μεικτό βάρος (kg) : 20,0
 Ενδεικτική λυχνία εναπομένουσας θερμότητας : ξεχωριστή
 Θέση πάνελ ελέγχου : Μπροστινό τμήμα βάσης εστιών
 Χρώμα επιφανειών : Alu, brushed, Μαύρο
 Χρώμα πλαισίου : Alu, brushed
 Πιστοποιητικά έγκρισης : AENOR, CE
 Μήκος καλωδίου ηλεκτρικής παροχής (cm) : 110
 Κωδικός EAN : 4242003698235
 Προδιαγραφές σύνδεσης με ηλεκτρικό ρεύμα (W) : 7400
 Τάση (V) : 220-240
 Συχνότητα (Hz) : 60; 50

Εξαρτήματα που περιλαμβάνονται

1 x ρυθμιστική ταινία 750 - 780 mm

Προαιρετικά εξαρτήματα

HZ39050	ΑΙΣΘΗΤΗΡΑΣ COOKING SENSOR HZ39050
HZ390230	ΤΗΓΑΝΙ HZ 390230 (21CM)
HZ390220	ΤΗΓΑΝΙ HZ 390220 (19CM)
HZ390210	Accessories electric cookers/ovens
HZ390042	ΣΕΤ 4 ΕΠΑΓΩΓΙΚΩΝ ΣΚΕΥΩΝ HZ 390042



4 242003 698235

iQ700

EX875KYE1E | EAN 4242003698235

Αυτόνομη κεραμική βάση εστιών με επαγωγή 80 cm

Χαρακτηριστικά

Τεχνικά χαρακτηριστικά

- Comfort design με πλευρικά προφίλ και μπροστινό Facette με ανοξείδωτο πλαίσιο
- FullTouch TFT Οθόνη
- Πλήρως ηλεκτρονικός έλεγχος με 17 βαθμίδες ισχύος
- 4 επαγωγικές ζώνες μαγειρέματος
- 2 ευέλικτες επαγωγικές ζώνες Flex
- Λειτουργία powerBoost για όλες τις ζώνες

Γενικά χαρακτηριστικά

- flexInduction Plus
- flexMotion
- Αισθητήρας τηγανίσματος FryingSensor με 5 βαθμίδες θερμοκρασίας
- cookingSensor Plus ready (ο αισθητήρας πωλείται ξεχωριστά)
- Λειτουργία reStart
- Λειτουργία powerMove Plus
- Λειτουργία panBoost
- Λειτουργία προστασίας σκουπίσματος
- Ένδειξη κατανάλωσης ενέργειας
- Timer με λειτουργία απενεργοποίησης για όλες τις ζώνες
- Λειτουργία Alarm με ρυθμιζόμενη διάρκεια προειδοποίησης
- Ψηφιακό χρονόμετρο
- 2 βαθμίδες ένδειξης υπολοίπου θερμότητας για κάθε ζώνη (H/h)
- Κλείδωμα ασφαλείας για παιδιά
- Αυτόματη αναγνώριση σκευών
- Αυτόματη απενεργοποίηση ασφαλείας
- Συνολικό φορτίο 7400 W

Διαστάσεις

- Διαστάσεις συσκευής (ΠxΒ): 812 mm x 520 mm
- Διαστάσεις εντοιχισμού (ΥxΠxΒ): 51 x 750-780 x 490-500 mm

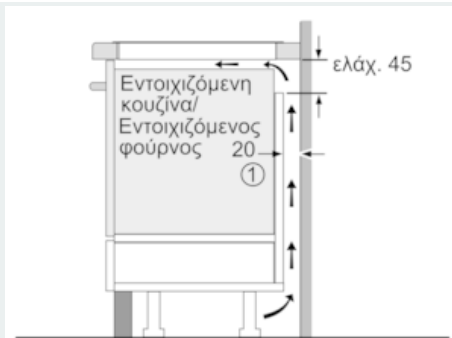
Σχέδιο:

iQ700

EX875KYE1E | EAN 4242003698235

Αυτόνομη κεραμική βάση εστιών με επαγωγή 80 cm

Σχέδια διαστάσεων



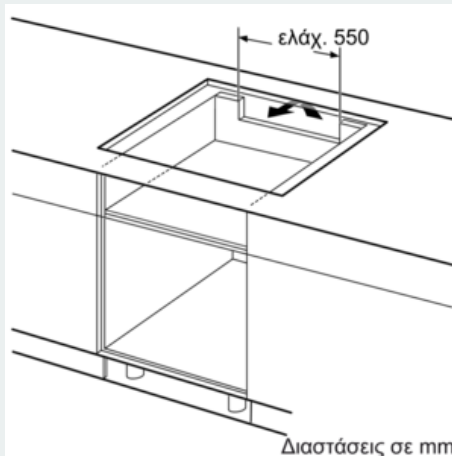
① Πρέπει να προβλέπεται μια σχισμή εξαερισμού

Διαστάσεις σε mm



① Πρέπει να προβλέπεται μια σχισμή εξαερισμού

Διαστάσεις σε mm



Διαστάσεις σε mm

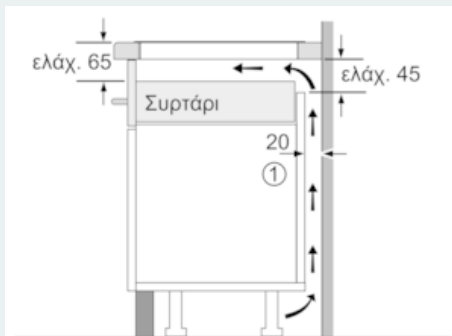


* Ελάχιστη απόσταση από το άνοιγμα για τη βάση εστιών μέχρι τον τοίχο

** Βάθος βυθίσματος

*** Με τοποθετημένο από κάτω φούρνο ελάχ. 30, ενδεχομένως περισσότερο, βλέπε απαιτήσεις διαστάσεων του φούρνου

Διαστάσεις σε mm



① Πρέπει να προβλέπεται μια σχισμή εξαερισμού.

Διαστάσεις σε mm