

iQ700, Επαγωγικές εστίες, 60 cm, Μαύρο, εντοιχιζόμενη με πλαίσιο EX675LEC1E



Προαιρετικά εξαρτήματα

HZ9FF030 :, HZ9FF040 :, HZ9SE030 ΣΕΤ 3 ΕΠΑΓΩΓΙΚΩΝ ΣΚΕΥΩΝ
 HZ 9SE030, HZ9SE040 :, HZ9SE060 :, HZ9TY010 Teppan Yaki,
 HZ32WA00 :, HZ390011 ΕΠΑΓΩΓΙΚΗ ΓΑΣΤΡΑ HZ 390010,
 HZ390012 ΕΠΑΓΩΓΙΚΗ ΓΑΣΤΡΑ HZ 390010, HZ390090 Accessories
 electric cookers/ovens, HZ390512 Teppan Yaki, HZ390522
 Accessories electric cookers/ovens, HZ394301 ΣΥΝΔΕΤΙΚΑ ΠΛΑΙΣΙΑ
 HZ 394301, HZ9ES100 :, HZ9FE280 :, HZ9FF010 :

Η σύγχρονη εστία flexInduction - για μεγαλύτερη ευελιξία κατά το μαγείρεμα.

- ✓ flexInduction: έξυπνη ζώνη μαγειρέματος που προσαρμόζεται στα σκεύη σας.
- ✓ Χειριστήριο Dual light slider: απλά αγγίξτε και σύρετε για να ελέγξετε τις εστίες σας.
- ✓ Αισθητήρας τηγανίσματος fryingSensor Plus: πείτε αντίο στο καμένο φαγητό.
- ✓ powerMove Plus: επιτρέπει τον διαισθητικό έλεγχο, χάρη σε τρεις ζώνες θέρμανσης με διαφορετικές θερμοκρασίες - ενεργοποιείται με την αφή.
- ✓ powerBoost: Αυξάνει την ισχύ της επαγωγικής ζώνης που μαγειρεύετε και σας εξοικονομεί έως και 35% του χρόνου που συνήθως χρειάζεται για να ζεσάνετε τα σκεύη σας.

Χαρακτηριστικά

Τεχνικά στοιχεία

Προϊοντική κατηγορία:Εστίες μαγειρέματος
 Design: Εντοιχιζόμενη συσκευή
 Πηγή ενέργειας: Ηλεκτρικές εστίες
 Συνολικός αριθμός ζωνών που μπορούν να χρησιμοποιηθούν
 ταυτόχρονα: 4
 Διαστάσεις εντοιχισμού (υ x π x β): 51 x 560-560 x 490-500 mm
 Πλάτος: 602 mm
 Διαστάσεις Εσωτερικής μονάδας: (ΥxΠxB): 51 x 602 x 520 mm
 Διαστάσεις συσκευασμένου προϊόντος (ΥxΠxB): ... 126 x 753 x 603 mm
 Καθαρό βάρος: 12.8 kg
 Μεικτό βάρος: 15.1 kg
 Ενδεικτική λυχνία εναπομένουσας θερμότητας: ξεχωριστή
 Θέση πάνελ ελέγχου: Μπροστινό τμήμα βάσης εστιών
 Βασικό υλικό επιφανειών: Υαλοκεραμική
 Χρώμα επιφανειών: Μαύρο, Alu, brushed
 Μήκος καλωδίου ηλεκτρικής παροχής: 110.0 cm
 Κωδικός EAN: 4242003716854
 Τάση: 220-240 V
 Συχνότητα: 50; 60 Hz



iQ700, Επαγωγικές εστίες, 60 cm, Μαύρο, εντοιχιζόμενη με πλαίσιο EX675LEC1E

Χαρακτηριστικά

Τεχνικά χαρακτηριστικά

- Ευέλικτη ζώνη FlexInduction: χρησιμοποιήστε μαγειρικά σκεύη οποιουδήποτε σχήματος ή μεγέθους και τοποθετήστε τα όπου θέλετε εντός της ζώνης μαγειρέματος μήκους 40 εκατοστών.
- Μπροστά αριστερά : 190 mm, 240 mm, 2.2 KW (μέγιστη ισχύς 3.7 KW)
- Πίσω αριστερά : 190 mm, 240 mm, 2.2 KW (μέγιστη ισχύς 3.7 KW)
- Πίσω δεξιά: 145 mm , 1.4 KW (μέγιστη ισχύς 2.2 KW)
- Μπροστά δεξιά: 210 mm, 2.2 KW (μέγιστη ισχύς 3.7 KW)

Γενικά χαρακτηριστικά

- Χειρισμός dual lightSlider: Άμεσος έλεγχος της ισχύος μέσω δύο ενσωματωμένων φωτιζόμενων μπαρών αφής
- 17 βαθμίδες ισχύος: ακριβής προσαρμογή της θερμότητας σε 17 επίπεδα (9 κύρια επίπεδα και 8 ενδιάμεσα επίπεδα).
- Λειτουργία διατήρησης θερμότητας: διατηρεί τα πιάτα ζεστά σε ένα προκαθορισμένο επίπεδο χαμηλής ισχύος.
- Χρονοδιακόπτης απενεργοποίησης
- : απενεργοποιεί την μαγειρική ζώνη όταν λήξει ο χρόνος λειτουργίας που έχετε ορίσει (π.χ. για βραστά αυγά).
- Λειτουργία Alarm με ρυθμιζόμενη διάρκεια προειδοποίησης
- : ένας ήχος σας ειδοποιεί για τη λήξη του χρόνου που έχετε ορίσει (π.χ. βρασμός ζυμαρικών).
- Ψηφιακό χρονόμετρο
- : ένδειξη του χρόνου που έχει περάσει από την ορισμένη έναρξη του χρονομέτρου (π.χ. χρήσιμο για πατάτες).
- Λειτουργία powerBoost για όλες τις ζώνες
- : έως και 35% ταχύτερη θέρμανση σε σύγκριση με το υψηλότερο επίπεδο ισχύος της επαγωγικής εστίας
- Λειτουργία ranBoost: επιτρέπει στα σκεύη να θερμαίνονται πιο γρήγορα από το υψηλότερο μέσο επίπεδο, προστατεύοντας παράλληλα το υλικό επίστρωσης του κάθε σκεύους.
- Λειτουργία powerMove Plus: μπορείτε να αυξήσετε ή να μειώσετε το επίπεδο της έντασης της εστίας πολύ απλά μετακινώντας απλά μετακινώντας το μαγειρικό σκεύος προς τα εμπρός ή προς τα πίσω.
- Λειτουργία quickStart: κατά την ενεργοποίηση, η εστία επιλέγει αυτόματα την κατάλληλη ζώνη μαγειρέματος για τα μαγειρικά σκεύη (που έχουν τοποθετηθεί ενώ βρισκόταν σε κατάσταση εκτός λειτουργίας).
- Λειτουργία reStart: εάν η εστία απενεργοποιηθεί κατα λάθος, μπορεί να επαναφέρει όλες τις προηγούμενες ρυθμίσεις της εάν την ενεργοποιήσετε ξανά στα επόμενα 4 δευτερόλεπτα.
- Αισθητήρας τηγανίσματος fryingSensor Plus με 5 βαθμίδες θερμοκρασίας: αυτόματη ρύθμιση θερμοκρασίας για την αποφυγή του υπερβολικού τηγανίσματος
- Comfort design με πλευρικά προφίλ και μπροστινό Facette με ανοξείδωτο πλαίσιο
- 2 βαθμίδες ένδειξης υπολοίπου θερμότητας για κάθε ζώνη (H/h): δείχνει ποιες ζώνες μαγειρικής είναι ακόμα καυτές ή ζεστές.
- Κλειδωμά ασφαλείας για παιδιά: αποτροπή ενεργοποίησης της εστίας κατά λάθος.
- Αυτόματη απενεργοποίηση ασφαλείας: σας επιτρέπει να σκουπίσετε υγρά που έχουν υπερχειλίσει κατά λάθος στην εστία

(απενεργοποιούνται όλα τα πλήκτρα αφής για 30 δευτερόλεπτα.)

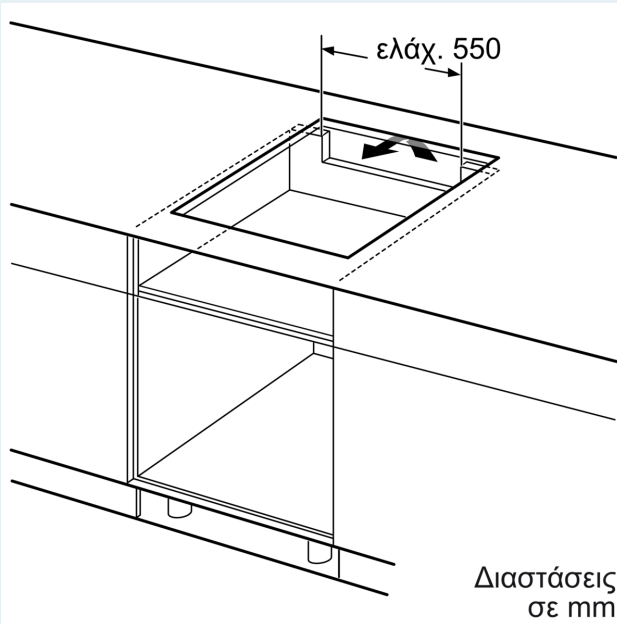
- Κεντρικός διακόπτης με λειτουργία Stop: απενεργοποιεί όλες τις ζώνες μαγειρέματος με ένα πάτημα.
- Λειτουργία προστασίας σκουπίσματος: η εστία σταματά να θερμαίνεται μετά από κάποιο χρονικό διάστημα που δεν χρησιμοποιείται για λόγους ασφαλείας (το χρονικό διάστημα καθορίζεται από εσάς).

Διαστάσεις

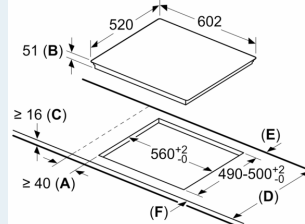
- Διαστάσεις συσκευής (ΥxΠxB mm): 51 x 602 x 520
- Διαστάσεις εντοιχισμού (ΥxΠxB mm) : 51 x 560 x (490 - 500)
- Συνολική ισχύς: 7.4 KW

ιQ700, Επαγωγικές εστίες, 60 cm, Μαύρο, εντοιχιζόμενη με πλαίσιο EX675LEC1E

Σχέδια διαστάσεων



Διαστάσεις σε mm



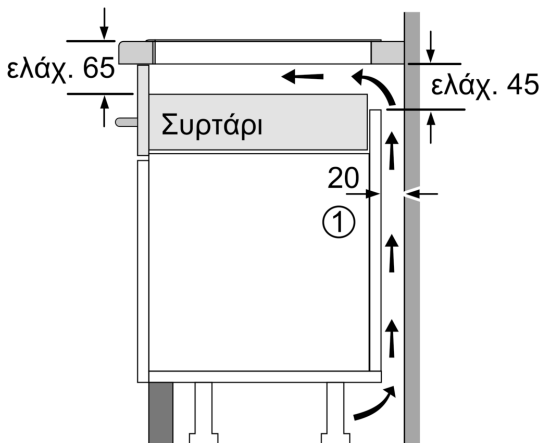
A: Ελάχιστη απόσταση από το άνοιγμα της βάσης εστιών προς τον τοίχο.

B: Βάθος βυθίσματος

C: Η απόσταση μεταξύ της επιφάνειας εργασίας και του πάνω μέρους της μπροστινής πλευράς του φούρνου πρέπει να ανέρχεται σε 30 mm. Βλέπε τις απαιτήσεις χώρου για τον φούρνο.

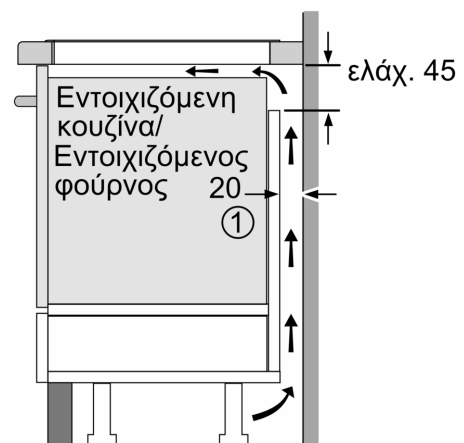
Η επιφάνεια εργασίας μέσα στην οποία είναι εγκατεστημένη η βάση εστιών, πρέπει να αντέχει σε φορτία από περίπου 60 kg. Εάν χρειάζεται, πρέπει να χρησιμοποιηθούν κατάλληλες υποκατασκευές.

D	E	F
585-600	50	≥ 35
> 600	≥ 50	≥ 50



① Πρέπει να προβλέπεται μια σχισμή εξαερισμού.

Διαστάσεις σε mm



① Πρέπει να προβλέπεται μια σχισμή εξαερισμού

Διαστάσεις σε mm