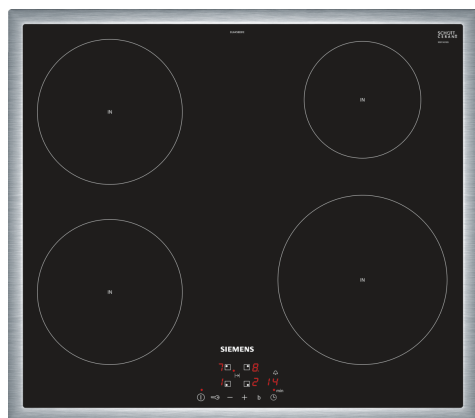


iQ100, Επαγωγικές εστίες, 60 cm, Μαύρο, εντοιχιζόμενη με πλαίσιο EU645BEB1E



Προαιρετικά εξαρτήματα

HZ390090	Accessories electric cookers/ovens
HZ9E5100 :	
HZ9FE280 :	
HZ9SE030	ΣΕΤ 3 ΕΠΑΓΩΓΙΚΩΝ ΣΚΕΥΩΝ HZ 9SE030
HZ9SE040 :	
HZ9SE060 :	

Επαγωγική εστία - ταχύτερο, ασφαλέστερο, καθαρότερο, πιο αποτελεσματικό μαγείρεμα.

- ✓ Ενεργοποιείτε και χειριστείτε τις ζώνες μαγειρέματος απλώς με ένα απαλό άγγιγμα του δαχτύλου σας χάρη στη λειτουργία touchControl
- ✓ Λειτουργία powerBoost: αυξάνει την ισχύ μιας επαγωγικής ζώνης έως και 50%.
- ✓ Ο χρονοδιακότης timer διακόπτει με ασφαλή τρόπο τη λειτουργία της ζώνης όταν ο επιλεγμένος χρόνος μαγειρέματος έχει τελειώσει.
- ✓ Καινοτόμος τεχνολογία επαγωγής κάνει το μαγείρεμα πιο γρήγορο, καθαρότερο και ασφαλέστερο.
- ✓ Με κλείδωμα ασφαλείας για παιδιά που αποτρέπει την ακούσια λειτουργία των εστιών.

Χαρακτηριστικά

Τεχνικά στοιχεία

Προϊοντική κατηγορία:Εστίες μαγειρέματος
 Design: Εντοιχιζόμενη συσκευή
 Πηγή ενέργειας: Ηλεκτρικές εστίες
 Συνολικός αριθμός ζωνών που μπορούν να χρησιμοποιηθούν ταυτόχρονα: 4
 Διαστάσεις εντοιχισμού (υ x π x β): 55 x 560-560 x 490-500 mm
 Πλάτος: 583 mm
 Διαστάσεις Εσωτερικής μονάδας: (ΥxΠxB): 55 x 583 x 513 mm
 Διαστάσεις συσκευασμένου προϊόντος (ΥxΠxB): ... 126 x 753 x 603 mm
 Καθαρό βάρος: 10.4 kg
 Μεικτό βάρος: 12.6 kg
 Ενδεικτική λυχνία εναπομένουσας θερμότητας: Ξεχωριστή
 Θέση πάνελ ελέγχου: Μπροστινό τμήμα βάσης εστιών
 Βασικό υλικό επιφανειών: Υαλοκεραμική
 Χρώμα επιφανειών: Μαύρο, Ανοξείδωτο
 Χρώμα πλαισίου: Ανοξείδωτο
 Μήκος καλωδίου ηλεκτρικής παροχής: 110.0 cm
 Κωδικός EAN: 4242003716649
 Τάση: 220-240 V
 Συχνότητα: 50; 60 Hz



iq100, Επαγωγικές εστίες, 60 cm, Μαύρο, εντοιχιζόμενη με πλαίσιο EU645BEB1E

Χαρακτηριστικά

Τεχνικά χαρακτηριστικά

- Μπροστά αριστερά : 180 mm, 1.8 KW (μέγιστη ισχύς 3.1 KW)
- Πίσω αριστερά : 180 mm, 1.8 KW (μέγιστη ισχύς 3.1 KW)
- Πίσω δεξιά: 145 mm , 1.4 KW (μέγιστη ισχύς 2.2 KW)
- Μπροστά δεξιά: 210 mm, 2.2 KW (μέγιστη ισχύς 3.7 KW)

Γενικά χαρακτηριστικά

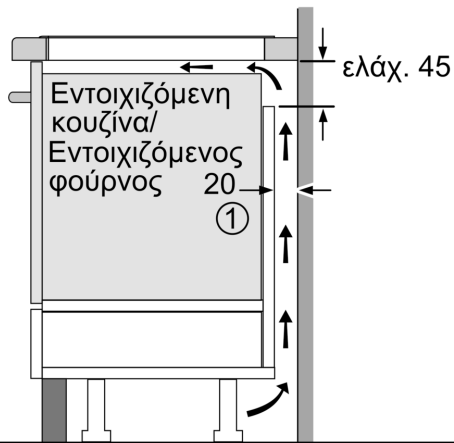
- Χειρισμός touchControl: έλεγχος της ισχύος μέσω των ενσωματωμένων +/- πλήκτρων αφής.
- 17 βαθμίδες ισχύος: ακριβής προσαρμογή της θερμότητας σε 17 επίπεδα (9 κύρια επίπεδα και 8 ενδιάμεσα επίπεδα).
- Χρονοδιακόπτης απενεργοποίησης
- : απενεργοποιεί την μαγειρική ζώνη όταν λήξει ο χρόνος λειτουργίας που έχετε ορίσει (π.χ. για βραστά αυγά).
- Λειτουργία Alarm με ρυθμιζόμενη διάρκεια προειδοποίησης
- : ένας ήχος σας ειδοποιεί για τη λήξη του χρόνου που έχετε ορίσει (π.χ. βρασμός ζυμαρικών).
- Λειτουργία powerBoost για όλες τις ζώνες
- : έως και 35% ταχύτερη θέρμανση σε σύγκριση με το υψηλότερο επίπεδο ισχύος της επαγωγικής εστίας
- Λειτουργία quickStart: κατά την ενεργοποίηση, η εστία επιλέγει αυτόματα την κατάλληλη ζώνη μαγειρέματος για τα μαγειρικά σκεύη (που έχουν τοποθετηθεί ενώ βρισκόταν σε κατάσταση εκτός λειτουργίας).
- Λειτουργία reStart: εάν η εστία απενεργοποιηθεί καταλάθος, μπορεί να επαναφέρει όλες τις προηγούμενες ρυθμίσεις της εάν την ενεργοποιήσετε ξανά στα επόμενα 4 δευτερόλεπτα.
- Μοντέρνο Inox περιμετρικό πλαίσιο
- 2 βαθμίδες ένδειξης υπολοίπου θερμότητας για κάθε ζώνη (H/h): δείχνει ποιες ζώνες μαγειρικής είναι ακόμα καυτές ή ζεστές.
- Κλείδωμα ασφαλείας για παιδιά: αποτροπή ενεργοποίησης της εστίας κατά λάθος.
- Κεντρικός διακόπτης με λειτουργία Stop: απενεργοποιεί όλες τις ζώνες μαγειρέματος με ένα πάτημα.

Διαστάσεις

- Διαστάσεις συσκευής (ΥxΠxB mm): 55 x 583 x 513
- Διαστάσεις εντοιχισμού (ΥxΠxB mm) : 55 x 560 x (490 - 500)
- Συνολική ισχύς: 4.6 KW

ιQ100, Επαγωγικές εστίες, 60 cm, Μαύρο, εντοιχιζόμενη με πλαίσιο EU645BEB1E

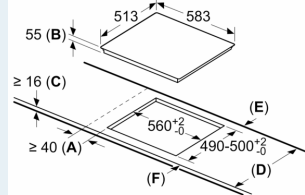
Σχέδια διαστάσεων



①
Πρέπει να προβλέπεται
μια σχισμή εξαερισμού

Διαστάσεις σε mm

Διαστάσεις σε mm



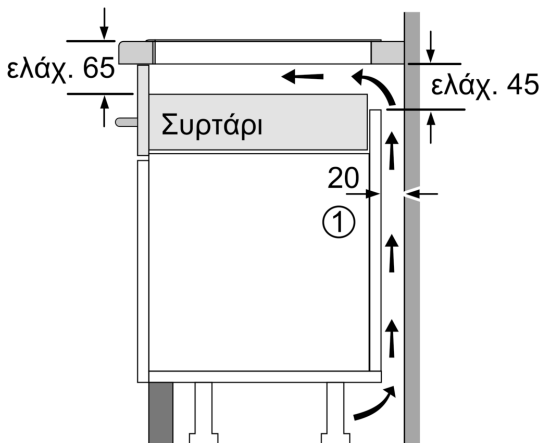
A: Ελάχιστη απόσταση από το άνοιγμα της βάσης εστιών μέχρι τον τοίχο.

B: Βάθος βυθίσματος

C: Το διάκενο μεταξύ της επιφάνειας εργασίας και του πάνω μέρους της μπροστινής πλευράς του φούρνου, πρέπει να είναι 30 mm. Βλέπε τις απαιτήσεις χώρου για τον φούρνο.

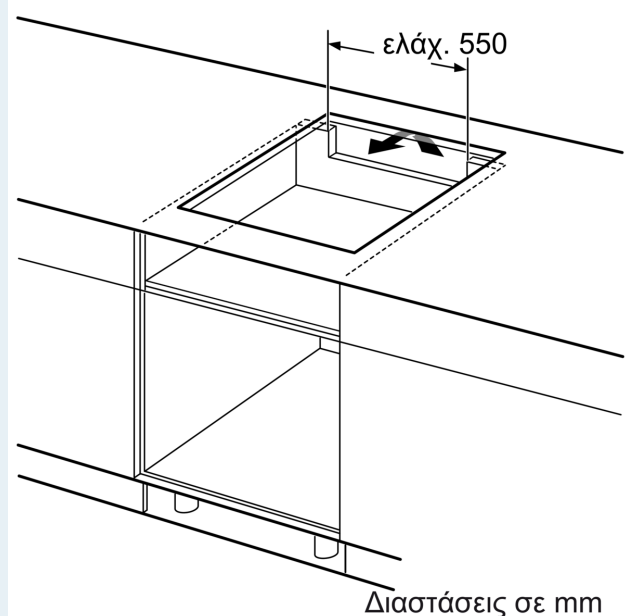
Η επιφάνεια εργασίας μέσα στην οποία είναι εγκατεστημένη η βάση εστιών, πρέπει να αντέχει σε φορτία περίπου 60 kg, εάν χρειάζεται πρέπει να χρησιμοποιηθούν κατάλληλες υποκατασκευές.

	D	E	F
585-600	50	≥ 35	
> 600	≥ 50	≥ 50	



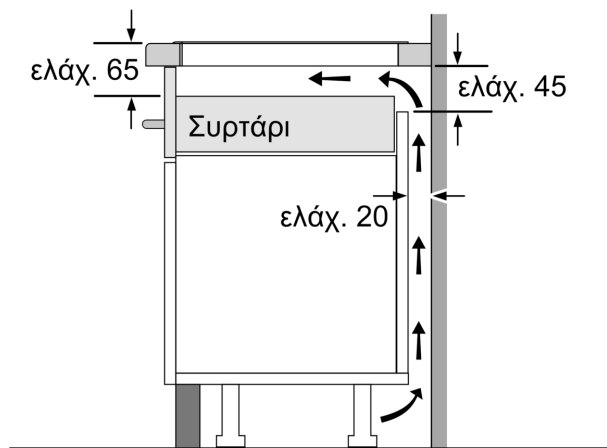
①
Πρέπει να προβλέπεται
μια σχισμή εξαερισμού.

Διαστάσεις σε mm

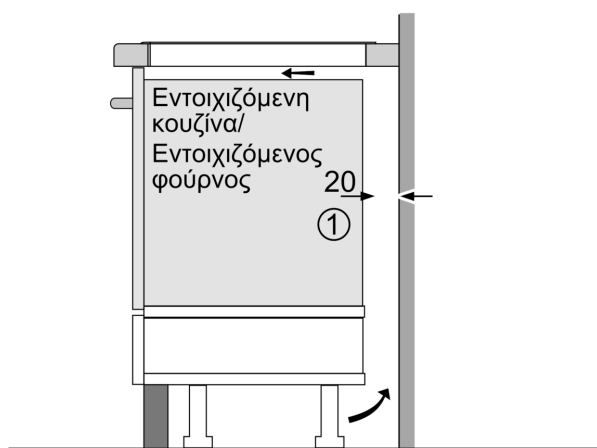


Διαστάσεις σε mm

Σχέδια διαστάσεων



Διαστάσεις σε mm



① Πρέπει να προβλέπεται μια σχισμή εξαερισμού.

Διαστάσεις σε mm