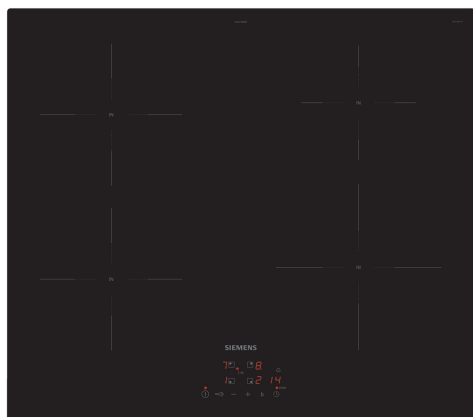


## iQ100, Επαγωγικές εστίες, 60 cm, Μαύρο, εντοιχιζόμενη χωρίς πλαίσιο EU611BEB5E



### Προαιρετικά εξαρτήματα

- HZ32WA00 :
- HZ390090     Accessories electric cookers/ovens
- HZ9ES100 :
- HZ9FE280 :
- HZ9SE030     ΣΕΤ 3 ΕΠΑΓΩΓΙΚΩΝ ΣΚΕΥΩΝ HZ 9SE030
- HZ9SE040 :
- HZ9SE060 :

Επαγωγική εστία - ταχύτερο, ασφαλέστερο, καθαρότερο, πιο αποτελεσματικό μαγείρεμα.

- ✓ Ενεργοποιήστε και χειριστείτε τις εστίες σας, με ένα απαλό άγγιγμα, χάρη στη λειτουργία touchControl
- ✓ powerBoost: Αυξάνει την ισχύ της επαγωγικής ζώνης που μαγειρεύετε και σας εξοικονομεί έως και 35% του χρόνου που συνήθως χρειάζεται για να ζεσάνετε τα σκεύη σας.
- ✓ Χρονοδιακόπτης απενεργοποίησης: Κλείνει τη ζώνη μαγειρέματος όταν τελειώσει ο χρόνος.
- ✓ Με κλείδωμα ασφαλείας για παιδιά που αποτρέπει την ακούσια λειτουργία των εστιών.
- ✓ Καινοτόμος τεχνολογία επαγωγής κάνει το μαγείρεμα πιο γρήγορο, καθαρότερο και ασφαλέστερο.

### Χαρακτηριστικά

#### Τεχνικά στοιχεία

Προϊοντική κατηγορία: .....Εστίες μαγειρέματος  
 Design: ..... Εντοιχιζόμενη συσκευή  
 Πηγή ενέργειας: ..... Ηλεκτρικές εστίες  
 Συνολικός αριθμός ζωνών που μπορούν να χρησιμοποιηθούν ταυτόχρονα: ..... 4  
 Διαστάσεις εντοιχισμού (υ x π x β): ..... 51 x 560-560 x 490-500 mm  
 Πλάτος: ..... 592 mm  
 Διαστάσεις Εσωτερικής μονάδας: (ΥxΠxB): ..... 51 x 592 x 522 mm  
 Διαστάσεις συσκευασμένου προϊόντος (ΥxΠxB): ...130 x 750 x 600 mm  
 Καθαρό βάρος: ..... 9.4 kg  
 Μεικτό βάρος: ..... 11.6 kg  
 Ενδεικτική λυχνία εναπομένουσας θερμότητας: ..... Ξεχωριστή  
 Θέση πάνελ ελέγχου: ..... Μπροστινό τμήμα βάσης εστιών  
 Βασικό υλικό επιφανειών: ..... Υαλοκεραμική  
 Χρώμα επιφανειών: ..... Μαύρο  
 Μήκος καλωδίου ηλεκτρικής παροχής: ..... 110.0 cm  
 Κωδικός EAN: ..... 4242003927465  
 Τάση: ..... 220-240 V  
 Συχνότητα: ..... 50; 60 Hz



## **iQ100, Επαγωγικές εστίες, 60 cm, Μαύρο, εντοιχιζόμενη χωρίς πλαίσιο EU611BEB5E**

### Χαρακτηριστικά

#### Τεχνικά χαρακτηριστικά

- Μπροστά αριστερά : 180 mm, 1.8 KW (μέγιστη ισχύς 3.1 KW)
- Πίσω αριστερά : 180 mm, 1.8 KW (μέγιστη ισχύς 3.1 KW)
- Πίσω δεξιά: 145 mm , 1.4 KW (μέγιστη ισχύς 2.2 KW)
- Μπροστά δεξιά: 210 mm, 2.2 KW (μέγιστη ισχύς 3.7 KW)

#### Γενικά χαρακτηριστικά

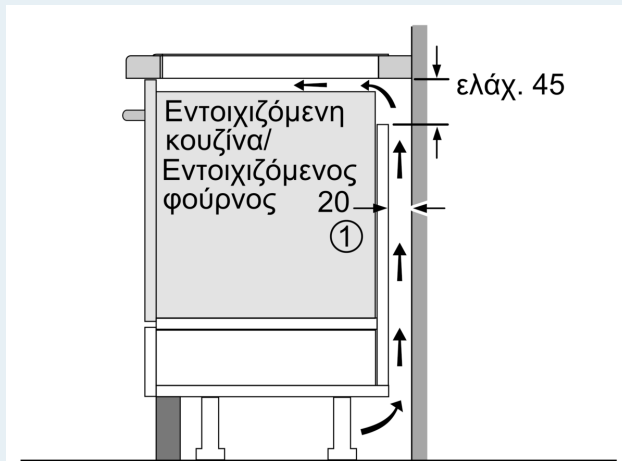
- Χειρισμός touchControl: έλεγχος της ισχύος μέσω των ενσωματωμένων +/- πλήκτρων αφής.
- 17 βαθμίδες ισχύος: ακριβής προσαρμογή της θερμότητας σε 17 επίπεδα (9 κύρια επίπεδα και 8 ενδιάμεσα επίπεδα).
- on device: απενεργοποιεί την μαγειρική ζώνη όταν λήξει ο χρόνος λειτουργίας που έχετε ορίσει (π.χ. για βραστά αυγά).
- on device: ηχητική προειδοποίηση όταν τελειώσει ο χρόνος που έχετε ορίσει (π.χ. για να βράσετε μακαρόνια).
- Λειτουργία powerBoost για όλες τις ζώνες
- : έως και 35% ταχύτερη θέρμανση σε σύγκριση με το υψηλότερο επίπεδο ισχύος της επαγωγικής εστίας
- Λειτουργία quickStart: κατά την ενεργοποίηση, η εστία επιλέγει αυτόματα την κατάλληλη ζώνη μαγειρέματος για τα μαγειρικά σκεύη (που έχουν τοποθετηθεί ενώ βρισκόταν σε κατάσταση εκτός λειτουργίας).
- Λειτουργία reStart: εάν η εστία απενεργοποιηθεί καταλάθος, μπορεί να επαναφέρει όλες τις προηγούμενες ρυθμίσεις της εάν την ενεργοποιήσετε ξανά στα επόμενα 4 δευτερόλεπτα.
- Design χωρίς πλαίσιο
- 2 βαθμίδες ένδειξης υπολοίπου θερμότητας για κάθε ζώνη (H/h): δείχνει ποιες ζώνες μαγειρικής είναι ακόμα καυτές ή ζεστές.
- Κλείδωμα ασφαλείας για παιδιά: αποτροπή ενεργοποίησης της εστίας κατά λάθος.
- Κεντρικός διακόπτης με λειτουργία Stop: απενεργοποιεί όλες τις ζώνες μαγειρέματος με ένα πάτημα.

#### Διαστάσεις

- Διαστάσεις συσκευής (ΥxΠxB mm): 51 x 592 x 522
- Διαστάσεις εντοιχισμού (ΥxΠxB mm) : 51 x 560 x (490 - 500)
- Συνολική ισχύς: 4.6 KW

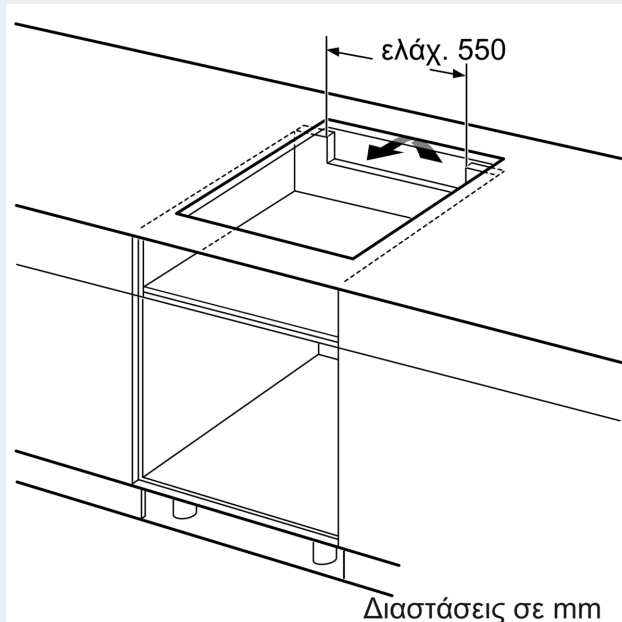
**iQ100, Επαγωγικές εστίες, 60 cm,  
Μαύρο, εντοιχιζόμενη χωρίς  
πλαίσιο  
EU611BEB5E**

Σχέδια διαστάσεων



① Πρέπει να προβλέπεται μια σχισμή εξαερισμού

Διαστάσεις σε mm

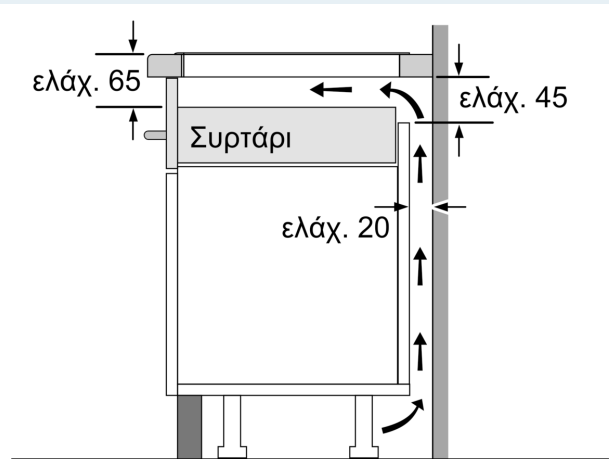


Διαστάσεις σε mm

Διαστάσεις σε mm

**A:** Ελάχιστη απόσταση από το άνοιγμα της βάσης εστίων προς τον τοίχο.  
**B:** Βάθος βυθίσματος.  
**C:** Η απόσταση μεταξύ της επιφάνειας εργασίας και του πάνω μέρους της μπροστινής πλευράς του φούρνου πρέπει να ανέρχεται σε 30 mm. Βλέπε τις απαιτήσεις χώρου για τον φούρνο.  
 Η επιφάνεια εργασίας μέσα στην οποία είναι εγκατεστημένη η βάση εστίων, πρέπει να αντέχει σε φορτία από περίπου 60 kg. Εάν χρειάζεται, πρέπει να χρησιμοποιηθούν κατάλληλες υποκατασκευές.

D	E	F
585-600	50	≥ 35
> 600	≥ 50	≥ 50



Διαστάσεις σε mm