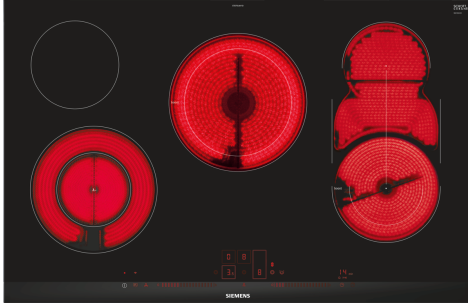


**iQ500, Ηλεκτρικές εστίες, 80 cm,
Μαύρο, εντοιχιζόμενη με πλαίσιο
ET875LMV1D**



Μοντέρνα κεραμική βάση εστιών για περισσότερη ευχαρίστηση κατά το μαγείρεμα και λιγότερο κόπο στο καθάρισμα.

- ✓ Μοντέρνα ευέλικτη ζώνη combiZone για περισσότερες δυνατότητες καθώς μαγειρεύετε.
- ✓ Χειριστήριο Dual light slider: απλά αγγίξτε και σύρετε για να ελέγξετε τις εστίες σας.
- ✓ Αισθητήρας τηγανίσματος fryingSensor Plus: πείτε αντίο στο καμένο φαγητό.
- ✓ powerBoost: Θερμαίνει πιο γρήγορα τα σκεύη με ως και 35% ταχύτερη θέρμανση σε σύγκριση με το υψηλότερο επίπεδο ισχύος της εστίας,
- ✓ Χρονοδιακόπτης απενεργοποίησης: Κλείνει τη ζώνη μαγειρέματος όταν τελειώσει ο χρόνος.

Προϊοντική κατηγορία:Εστίες μαγειρέματος
 Design: Εντοιχιζόμενη συσκευή
 Πηγή ενέργειας: Ηλεκτρικές εστίες
 Συνολικός αριθμός ζωνών που μπορούν να χρησιμοποιηθούν ταυτόχρονα: 5
 Διαστάσεις εντοιχισμού (υ x π x β): 45 x 780-780 x 500-500 mm
 Πλάτος: 812 mm
 Διαστάσεις Εσωτερικής μονάδας: (ΥxΠxB): 45 x 812 x 520 mm
 Διαστάσεις συσκευασμένου προϊόντος (ΥxΠxB): .100 x 1020 x 620 mm
 Καθαρό βάρος: 12.2 kg
 Μεικτό βάρος: 12.8 kg
 Ενδεικτική λυχνία εναπομένουσας θερμότητας: Ξεχωριστή
 Θέση πάνελ ελέγχου: Μπροστινό τμήμα βάσης εστιών
 Βασικό υλικό επιφανειών: Υαλοκεραμική
 Χρώμα επιφανειών: Μαύρο, Alu, brushed
 Κωδικός EAN: 4242003758878
 Τάση: 220-240 V
 Συχνότητα: 60; 50 Hz



HZ390011	ΕΠΑΓΩΓΙΚΗ ΓΑΣΤΡΑ HZ 390010
HZ390012	ΕΠΑΓΩΓΙΚΗ ΓΑΣΤΡΑ HZ 390010
HZ390090	Accessories electric cookers/ovens
HZ390230	ΤΗΓΑΝΙ HZ 390230 (21CM)
HZ392800	Accessories electric cookers/ovens
HZ394301	ΣΥΝΔΕΤΙΚΑ ΠΛΑΙΣΙΑ HZ 394301
HZ9FE280 :	
HZ390512	Teppan Yaki
HZ390522	Accessories electric cookers/ovens
HZ9SE030	ΣΕΤ 3 ΕΠΑΓΩΓΙΚΩΝ ΣΚΕΥΩΝ HZ 9SE030

iQ500, Ηλεκτρικές εστίες, 80 cm, Μαύρο, εντοιχιζόμενη με πλαίσιο ET875LMV1D

Τεχνικά χαρακτηριστικά

- Comfort design με πλευρικά προφίλ και μπροστινό Facette με ανοξείδωτο πλαίσιο με ανοξείδωτο πλαίσιο
- Χειρισμός dual lightSlider
- Ψηφιακές ενδείξεις
- Πλήρως ηλεκτρονικός έλεγχος με 17 βαθμίδες ισχύος
- 5 ζώνες ταχείας θέρμανσης, συμπεριλαμβάνοντας:
- Διπλή ζώνη μαγειρέματος, 1 ευέλικτη ζώνη combiZone
- Μπροστά αριστερά: 1 x Ø 210 mm, 120 mm, 0,75 kW, 2,2 kW
- Πίσω αριστερά: 1 x Ø145 mm, 1,2 kW
- Πίσω δεξιά: 1 x Ø145 mm, 1,2 kW
- Μπροστά δεξιά: 1 x Ø120 mm, 180 mm, 370 mm, 270 mm, 2 kW, 4,6 kW, 1 kW, 3,4 kW
- Λειτουργία powerBoost για τη μπροστινή δεξιά ζώνη

Γενικά χαρακτηριστικά

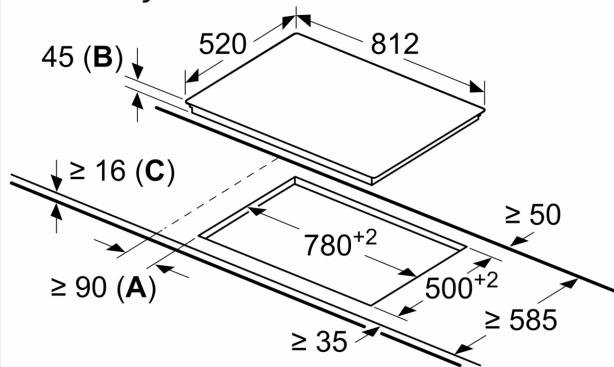
- Λειτουργία reStart
- Home Connect
- cookConnect
- Αισθητήρας τηγανίσματος fryingSensor Plus με 5 βαθμίδες θερμοκρασίας: Τηγάνισμα με ενσωματωμένο αισθητήρα σε όλες τις Flex ζώνες
- Κλείδωμα ασφαλείας για παιδιά
- Αυτόματη απενεργοποίηση ασφαλείας Λειτουργία προστασίας σκουπίσματος
- Επιλογή ένδειξης της κατανάλωσης ενέργειας
- Χρονοδιακόπτης απενεργοποίησης
- Λειτουργία Alarm με ρυθμιζόμενη διάρκεια προειδοποίησης
- Ψηφιακό χρονόμετρο
- 2 βαθμίδες ένδειξης υπολοίπου θερμότητας για κάθε ζώνη (H/h)
- Λειτουργία διατήρησης θερμότητας
- Συνολικό φορτίο 10,4 kW

Διαστάσεις

- Διαστάσεις συσκευής (ΠxΒ): 812 mm x 520 mm
- Διαστάσεις εντοιχισμού (ΥxΠxΒ): 45x780-780x500-500 mm

**iQ500, Ηλεκτρικές εστίες, 80 cm,
Μαύρο, εντοιχιζόμενη με πλαίσιο
ET875LMV1D**

Διαστάσεις σε mm



- A:** Ελάχιστη απόσταση από το άνοιγμα για τη βάση εστιών μέχρι τον τοίχο.
B: Βάθος βυθίσματος
C: Με συναρμολογημένο φούρνο από κάτω το ελάχιστο 20 mm, πιθανώς περισσότερο, βλέπε τις απαιτήσεις χώρου για τον φούρνο.