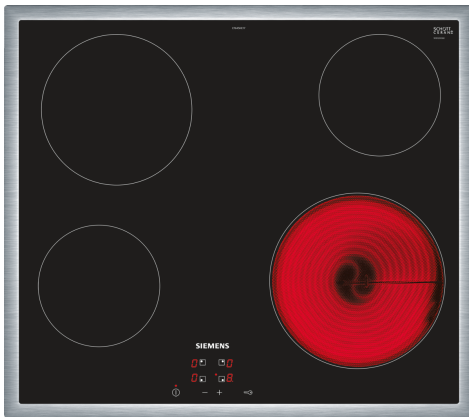


**iQ100, Ηλεκτρικές εστίες, 60 cm,
Μαύρο, εντοιχιζόμενη με πλαίσιο
ET645HE17**



Προαιρετικά εξαρτήματα

- HZ32WA00 :
- HZ392617 Accessories electric cookers/ovens
- HZ9FE280 :
- HZ9SE030 ΣΕΤ 3 ΕΠΑΓΩΓΙΚΩΝ ΣΚΕΥΩΝ HZ 9SE030

Η μοντέρνα κεραμική βάση εστιών για ευχάριστο μαγείρεμα και λιγότερο κόπο στο καθάρισμα.

- ✓ Ενεργοποιήστε και χειριστείτε τις εστίες σας, με ένα απαλό άγγιγμα, χάρη στη λειτουργία touchControl
- ✓ Με κλείδωμα ασφαλείας για παιδιά που αποτρέπει την ακούσια λειτουργία των εστιών.

Χαρακτηριστικά

Τεχνικά στοιχεία

Προϊοντική κατηγορία:Εστίες μαγειρέματος
 Design: Εντοιχιζόμενη συσκευή
 Πηγή ενέργειας: Ηλεκτρικές εστίες
 Συνολικός αριθμός ζωνών που μπορούν να χρησιμοποιηθούν ταυτόχρονα: 4
 Διαστάσεις εντοιχισμού (υ x π x β): 48 x 560-560 x 490-500 mm
 Πλάτος: 583 mm
 Διαστάσεις Εσωτερικής μονάδας: (ΥxΠxB): 48 x 583 x 513 mm
 Διαστάσεις συσκευασμένου προϊόντος (ΥxΠxB): ... 100 x 750 x 590 mm
 Καθαρό βάρος: 7.9 kg
 Μεικτό βάρος: 8.7 kg
 Ενδεικτική λυχνία εναπομένουσας θερμότητας: ξεχωριστή
 Θέση πάνελ ελέγχου: Μπροστινό τμήμα βάσης εστιών
 Βασικό υλικό επιφανειών: Υαλοκεραμική
 Χρώμα επιφανειών: Μαύρο, Ανοξείδωτο
 Χρώμα πλαισίου: Ανοξείδωτο
 Κωδικός EAN: 4242003614624
 Τάση: 220-240 V
 Συχνότητα: 50; 60 Hz



iQ100, Ηλεκτρικές εστίες, 60 cm, Μαύρο, εντοιχιζόμενη με πλαίσιο ET645HE17

Χαρακτηριστικά

Τεχνικά χαρακτηριστικά

- Μοντέρνο Inox περιμετρικό πλαίσιο
- TouchControl +/- (EntryTouch): έλεγχος της ισχύος μέσω των ενσωματωμένων +/- πλήκτρων αφής.
- 17 βαθμίδες ισχύος: ακριβής προσαρμογή της θερμότητας σε 17 επίπεδα (9 κύρια επίπεδα και 8 ενδιάμεσα επίπεδα).
- Μπροστά αριστερά: 145 mm, 1.2 KW
- Πίσω αριστερά: 180 mm, 2 KW
- Πίσω δεξιά: 145 mm , 1.2 KW
- Μπροστά δεξιά: 210 mm, 2.2 KW

Γενικά χαρακτηριστικά

- Λειτουργία reStart: εάν η εστία απενεργοποιηθεί κατα λάθος, μπορεί να επαναφέρει όλες τις προηγούμενες ρυθμίσεις της εάν την ενεργοποιήσετε ξανά στα επόμενα 4 δευτερόλεπτα.
- 2 βαθμίδες ένδειξης υπολοίπου θερμότητας για κάθε ζώνη (H/h): δείχνει ποιες ζώνες μαγειρικής είναι ακόμα καυτές ή ζεστές.
- Κλείδωμα ασφαλείας για παιδιά: αποτροπή ενεργοποίησης της εστίας κατά λάθος.
- Κεντρικός διακόπτης με λειτουργία Stop: απενεργοποιεί όλες τις ζώνες μαγειρέματος με ένα πάτημα.
- Λάμπα ένδειξης λειτουργίας: δείχνει εάν η εστία θερμαίνεται.
- Συνολική ισχύς: 6.6 KW

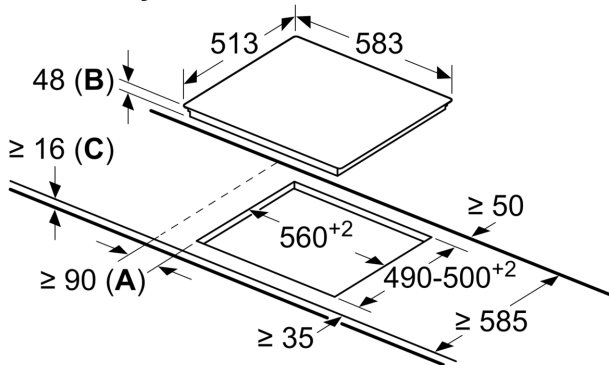
Διαστάσεις

- Διαστάσεις συσκευής (ΥxΠxB mm): 48 x 583 x 513
- Διαστάσεις εντοιχισμού (ΥxΠxB mm) : 48 x 560 x (490 - 500)

**iQ100, Ηλεκτρικές εστίες, 60 cm,
Μαύρο, εντοιχιζόμενη με πλαίσιο
ET645HE17**

Σχέδια διαστάσεων

Διαστάσεις σε mm



- A:** Ελάχιστη απόσταση από το άνοιγμα για τη βάση εστιών μέχρι τον τοίχο.
B: Βάθος βυθίσματος
C: Με τοποθετημένο από κάτω φούρνο ελάχ. 20, ενδεχομένως περισσότερο, βλέπε απαιτήσεις διαστάσεων του φούρνου.