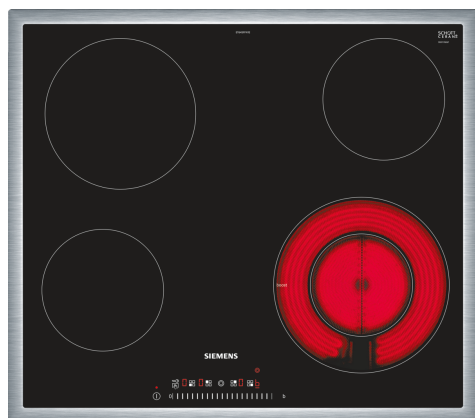


**iQ300, Ηλεκτρικές εστίες, 60 cm,
Μαύρο, εντοιχιζόμενη με πλαίσιο
ET645FFN1E**



Προαιρετικά εξαρτήματα

HZ32WA00 :	
HZ392617	Accessories electric cookers/ovens
HZ9FE280 :	
HZ9SE030	ΣΕΤ 3 ΕΠΑΓΩΓΙΚΩΝ ΣΚΕΥΩΝ HZ 9SE030

Η μοντέρνα κεραμική βάση εστιών για ευχάριστο μαγείρεμα και λιγότερο κόπο στο καθάρισμα.

- ✓ Χώρος για μεγάλα σκεύη και τηγάνια χάρη στην 21 εκ. διπλή ζώνη μαγειρέματος.
- ✓ touchSlider: Ελέγξτε τη θερμοκρασία με ένα άγγιγμα.
- ✓ powerBoost: Θερμαίνει πιο γρήγορα τα σκεύη με ως και 35% ταχύτερη θέρμανση σε σύγκριση με το υψηλότερο επίπεδο ισχύος της εστίας,
- ✓ Με κλείδωμα ασφαλείας για παιδιά που αποτρέπει την ακούσια λειτουργία των εστιών.

Χαρακτηριστικά

Τεχνικά στοιχεία

Προϊοντική κατηγορία:Εστίες μαγειρέματος
 Design: Εντοιχιζόμενη συσκευή
 Πηγή ενέργειας: Ηλεκτρικές εστίες
 Συνολικός αριθμός ζωνών που μπορούν να χρησιμοποιηθούν ταυτόχρονα: 4
 Διαστάσεις εντοιχισμού (υ x π x β): 48 x 560-560 x 490-500 mm
 Πλάτος: 583 mm
 Διαστάσεις Εσωτερικής μονάδας: (ΥxΠxB): 48 x 583 x 513 mm
 Διαστάσεις συσκευασμένου προϊόντος (ΥxΠxB): ... 100 x 750 x 590 mm
 Καθαρό βάρος: 7.4 kg
 Μεικτό βάρος: 8.2 kg
 Ενδεικτική λυχνία εναπομένουσας θερμότητας: ξεχωριστή
 Θέση πάνελ ελέγχου: Μπροστινό τμήμα βάσης εστιών
 Βασικό υλικό επιφανειών: Υαλοκεραμική
 Χρώμα επιφανειών: Μαύρο, Ανοξείδωτο
 Χρώμα πλαισίου: Ανοξείδωτο
 Κωδικός EAN: 4242003762394
 Τάση: 220-240 V
 Συχνότητα: 60; 50 Hz



iQ300, Ηλεκτρικές εστίες, 60 cm, Μαύρο, εντοιχιζόμενη με πλαίσιο ET645FFN1E

Χαρακτηριστικά

Τεχνικά χαρακτηριστικά

- Μοντέρνο Inox περιμετρικό πλαίσιο
- Χειρισμός touchSlider: άμεσος έλεγχος της ισχύος μέσω της ενσωματωμένης μπάρας αφής.
- 17 βαθμίδες ισχύος: ακριβής προσαρμογή της θερμότητας σε 17 επίπεδα (9 κύρια επίπεδα και 8 ενδιάμεσα επίπεδα).
- Διπλή ζώνη μαγειρέματος: χρησιμοποιήστε σκεύη οποιουδήποτε μεγέθους σας εξυπηρετεί στις ζώνες μαγειρέματος με δυνατότητα επέκτασης.
- Μπροστά αριστερά: 145 mm, 1.2 KW
- Πίσω αριστερά: 180 mm, 2 KW
- Πίσω δεξιά: 145 mm , 1.2 KW
- Μπροστά δεξιά: 120 mm, 210 mm, 2.1 KW (μέγιστη ισχύς 2.6 KW)

Γενικά χαρακτηριστικά

- Λειτουργία powerBoost για τη μπροστινή δεξιά ζώνη: έως και 35% ταχύτερη θέρμανση σε σύγκριση με το υψηλότερο επίπεδο ισχύος της εστίας.
- Λειτουργία reStart: εάν η εστία απενεργοποιηθεί κατά λάθος, μπορεί να επαναφέρει όλες τις προηγούμενες ρυθμίσεις της εάν την ενεργοποιήσετε ξανά στα επόμενα 4 δευτερόλεπτα.
- Αυτόματη απενεργοποίηση ασφαλείας: σας επιτρέπει να σκουπίσετε υγρά που έχουν υπερχειλίσει κατά λάθος στην εστία (απενεργοποιούνται όλα τα πλήκτρα αφής για 30 δευτερόλεπτα.)
- 2 βαθμίδες ένδειξης υπολοίπου θερμότητας για κάθε ζώνη (H/h): δείχνει ποιες ζώνες μαγειρικής είναι ακόμα καυτές ή ζεστές.
- Κλείδωμα ασφαλείας για παιδιά: αποτροπή ενεργοποίησης της εστίας κατά λάθος.
- Λειτουργία προστασίας σκουπίσματος: η εστία σταματά να θερμαίνεται μετά από κάποιο χρονικό διάστημα που δεν χρησιμοποιείται για λόγους ασφαλείας (το χρονικό διάστημα καθορίζεται από εσάς).
- Κεντρικός διακόπτης με λειτουργία Stop: απενεργοποιεί όλες τις ζώνες μαγειρέματος με ένα πάτημα.
- Λάμπα ένδειξης λειτουργίας: δείχνει εάν η εστία θερμαίνεται.
- Συνολική ισχύς: 7 KW

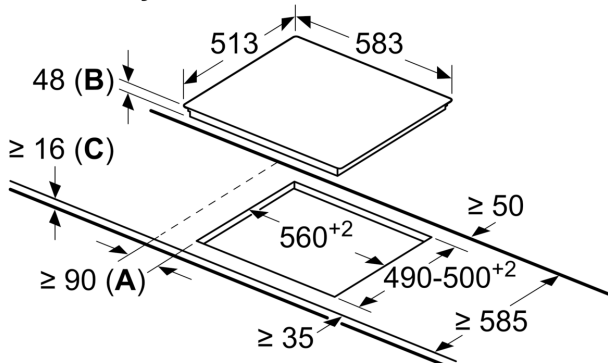
Διαστάσεις

- Διαστάσεις συσκευής (ΥxΠxB mm): 48 x 583 x 513
- Διαστάσεις εντοιχισμού (ΥxΠxB mm) : 48 x 560 x (490 - 500)

**iQ300, Ηλεκτρικές εστίες, 60 cm,
Μαύρο, εντοιχιζόμενη με πλαίσιο
ET645FFN1E**

Σχέδια διαστάσεων

Διαστάσεις σε mm



- A:** Ελάχιστη απόσταση από το άνοιγμα για τη βάση εστιών μέχρι τον τοίχο.
B: Βάθος βυθίσματος
C: Με τοποθετημένο από κάτω φούρνο ελάχ. 20, ενδεχομένως περισσότερο, βλέπε απαιτήσεις διαστάσεων του φούρνου.