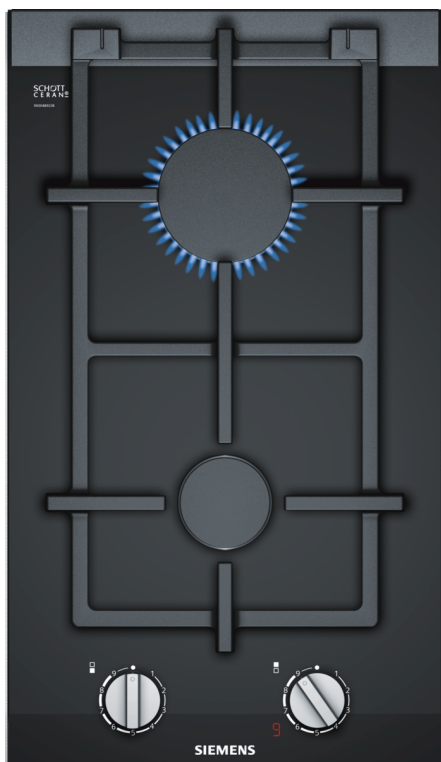


IQ700, Εστίες αερίου Domino, 30 cm, Υαλοκεραμική, Μαύρο ER3A6BD70



Εστία αερίου με τεχνολογία stepFlame για ακριβή έλεγχο της φλόγας σε εννέα επίπεδα.

- ✓ Τεχνολογία stepFlame: ακριβής έλεγχος φλόγας με εννέα διαφορετικές ρυθμίσεις.
- ✓ Η ψηφιακή ένδειξη ενημερώνει για την επιλεγμένη βαθμίδα ισχύος.
- ✓ Σχάρες μαγειρικών σκευών κατάλληλες για πλύσιμο στο πλυντήριο πιάτων. Μειώστε τον χρόνο που αφιερώνετε στον καθαρισμό των εστιών.
- ✓ Υψηλής ποιότητας και κατεργασίας υλικά - ενιαίες βάσεις από χυτοσίδηρο.
- ✓ Κατάλληλο για χρήση βιομεθανίου: χρησιμοποιήστε βιομεθάνιο, μια ανανεώσιμη πηγή ενέργειας, ως καύσιμο για τις εστίες γκαζιού.

Χαρακτηριστικά



Προαιρετικά εξαρτήματα

HZ298105 :
 HZ298114 Δακτύλιος μικρών σκευών
 HZ394301 ΣΥΝΔΕΤΙΚΑ ΠΛΑΙΣΙΑ HZ 394301

Προϊοντική κατηγορία: Vario/Domino gas hob w control
 Προϊοντική κατηγορία: Vario/Domino gas hob w control
 Design: Εντοιχιζόμενη συσκευή
 Design: Εντοιχιζόμενη συσκευή
 Πηγή ενέργειας: Εστίες αερίου
 Πηγή ενέργειας: Εστίες αερίου
 Συνολικός αριθμός ζωνών που μπορούν να χρησιμοποιηθούν
 ταυτόχρονα: 2
 Συνολικός αριθμός ζωνών που μπορούν να χρησιμοποιηθούν
 ταυτόχρονα: 2
 Διαστάσεις εντοιχισμού (u x π x β): 45 x 270 x 490-500 mm
 Διαστάσεις εντοιχισμού (u x π x β): 45 x 270 x 490-500 mm
 Πλάτος: 302 mm
 Πλάτος: 302 mm
 Διαστάσεις Εσωτερικής μονάδας: (ΥxΠxΒ): 47 x 302 x 520 mm
 Διαστάσεις Εσωτερικής μονάδας: (ΥxΠxΒ): 47 x 302 x 520 mm
 Διαστάσεις συσκευασμένου προϊόντος (ΥxΠxΒ): ... 185 x 385 x 578 mm
 Διαστάσεις συσκευασμένου προϊόντος (ΥxΠxΒ): ... 185 x 385 x 578 mm
 Καθαρό βάρος: 6.1 kg
 Καθαρό βάρος: 6.1 kg
 Μεικτό βάρος: 7.0 kg
 Μεικτό βάρος: 7.0 kg
 Ενδεικτική λυχνία εναπομένουσας θερμότητας: ξεχωριστή
 Ενδεικτική λυχνία εναπομένουσας θερμότητας: ξεχωριστή
 Θέση πάνελ ελέγχου: Μπροστινό τμήμα βάσης εστιών
 Θέση πάνελ ελέγχου: Μπροστινό τμήμα βάσης εστιών
 Βασικό υλικό επιφανειών: Υαλοκεραμική
 Βασικό υλικό επιφανειών: Υαλοκεραμική
 Χρώμα επιφανειών: Μαύρο, Alu, brushed
 Χρώμα επιφανειών: Μαύρο, Alu, brushed
 Χρώμα πλαισίου: Μαύρο
 Χρώμα πλαισίου: Μαύρο
 Μήκος καλωδίου ηλεκτρικής παροχής: 100.0 cm
 Μήκος καλωδίου ηλεκτρικής παροχής: 100.0 cm
 Κωδικός EAN: 4242003742693
 Κωδικός EAN: 4242003742693
 Προδιαγραφές σύνδεσης με αέριο: 4700 W
 Προδιαγραφές σύνδεσης με αέριο: 4700 W
 Ηλεκτρικό ρεύμα: 3 A
 Ηλεκτρικό ρεύμα: 3 A
 Τάση: 220-240 V
 Τάση: 220-240 V
 Συχνότητα: 60; 50 Hz
 Συχνότητα: 60; 50 Hz



iQ700, Εστίες αερίου Domino, 30 cm, Υαλοκεραμική, Μαύρο ER3A6BD70

Χαρακτηριστικά

Τεχνικά χαρακτηριστικά

- Εμπρός: Καυστήρας κανονικός έως 1.9 KW (ανάλογα με τον τύπο αερίου).
- Πίσω: Καυστήρας υψηλής ταχύτητας έως 2.8 KW (ανάλογα με τον τύπο αερίου).
- Χειροκίνητη ανάφλεξη: απλά πιέστε και γυρίστε το κουμπί για να ανάψετε τη φλόγα.
- Ψηφιακές ενδείξεις: βλέπετε το επιλεγμένο επίπεδο ισχύος και την υπολειπόμενη θερμότητα.
- Σετ ακροφυσίων για Περιλαμβάνονται μπέκ υγραερίου (28-30/37 mbar). Ακροφύσια για όλους τους άλλους τύπους αερίου μπορούν να παραγγελθούν μέσω της υπηρεσίας εξυπηρέτησης πελατών. Για αλλαγή ακροφυσίου, επικοινωνήστε με την υπηρεσία εξυπηρέτησης πελατών.
- Δέχεται φυσικό αέριο (20 mbar)

Γενικά χαρακτηριστικά

- Τεχνολογία stepFlame: Ρυθμίστε με ακρίβεια τη φλόγα σε εννέα καθορισμένα και επαναλαμβανόμενα επίπεδα.
- Comfort design με πλευρικά προφίλ και μπροστινό Facette με πλαίσιο, Αλουμίνιο brushed
- Ειδικός επίπεδος σχεδιασμός καυστήρων: Κομψός σχεδιασμός καυστήρα με λιγότερα κομμάτια
- Βάσεις για τα σκεύη από χυτοσίδηρο που πλένονται στο πλυντήριο πιάτων: καθαρίζονται χωρίς κόπο στο πλυντήριο πιάτων.
- Ενσωματωμένοι πολυεδρικοί διακόπτες: εύκολα προσβάσιμα κουμπιά στο μπροστινό μέρος με ισχυρή λαβή για εύκολη περιστροφή.
- Ασφάλεια διακοπής παροχής αερίου στον καυστήρα σε περίπτωση που η φλόγα έχει σβήσει: Αποτρέπει την ανεπιθύμητη ροή αερίου όταν σβήνει η φλόγα.
- Συνολική ισχύς αερίου έως 4.7 KW (ανάλογα με τον τύπο αερίου)

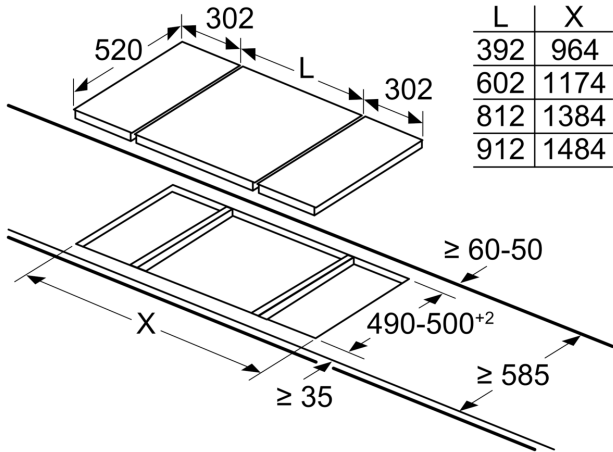
Διαστάσεις

- Διαστάσεις συσκευής (ΥxΠxB): 47 x 302 x 520
- Διαστάσεις εντοιχισμού (ΥxΠxB mm) : 45 x 270 x (490 - 502)

iQ700, Εστίες αερίου Domino, 30 cm, Υαλοκεραμική, Μαύρο ER3A6BD70

Σχέδια διαστάσεων

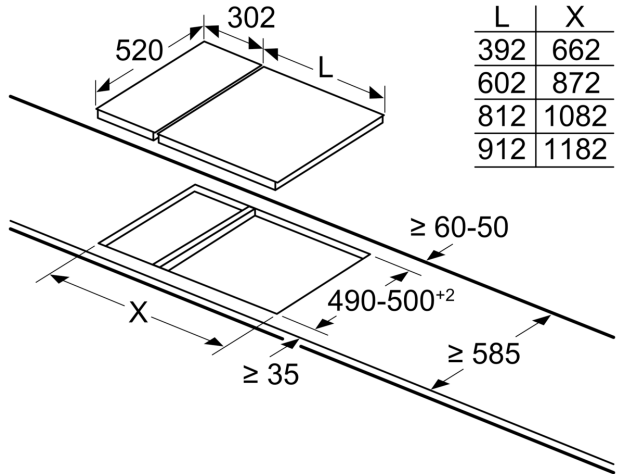
measurements in mm



L	X
392	964
602	1174
812	1384
912	1484

When installing two Domino units right next to a hob, two assembly kits (HZ394301) are required.

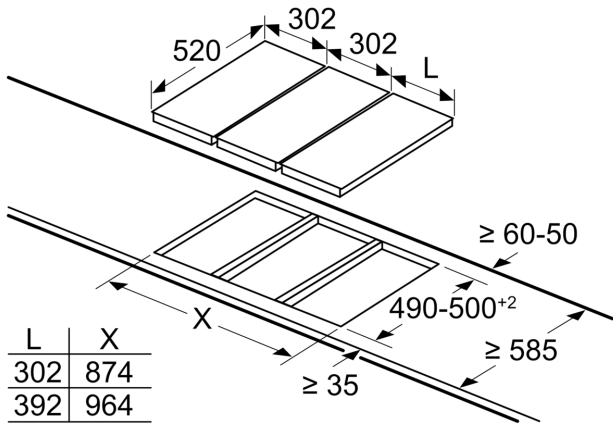
measurements in mm



L	X
392	662
602	872
812	1082
912	1182

When installing a Domino unit right next to a hob, an assembly kit (HZ394301) is required.

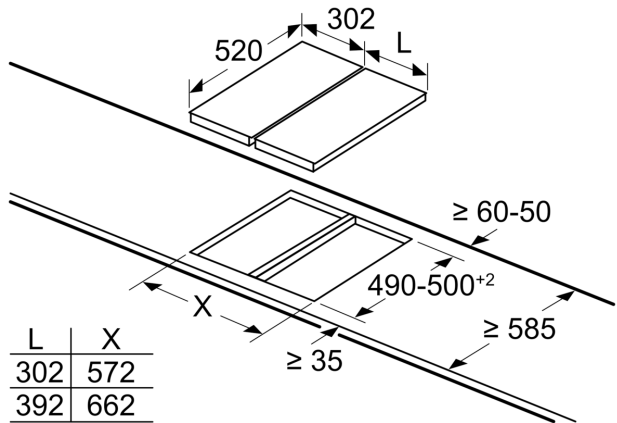
measurements in mm



L	X
302	874
392	964

When installing two or more Domino units side-by-side, one or more assembly kits are required (2 units = 1 assembly kit, 3 units = 2 assembly kits, etc.).

measurements in mm

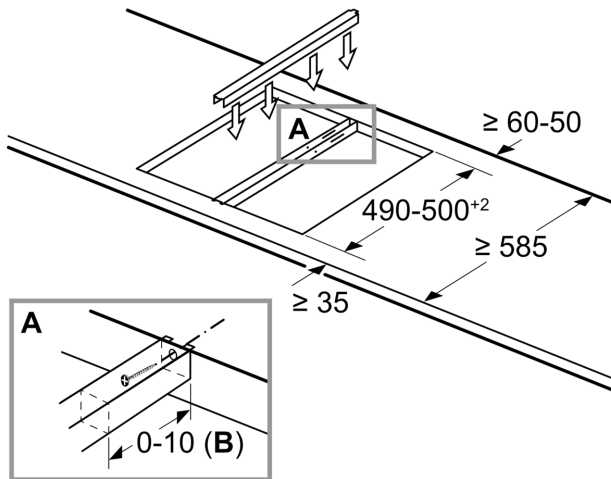


L	X
302	572
392	662

When installing two or more Domino units side-by-side, one or more assembly kits are required (2 units = 1 assembly kit, 3 units = 2 assembly kits, etc.).

Σχέδια διαστάσεων

measurements in mm Assembly kit (HZ394301) for Domino



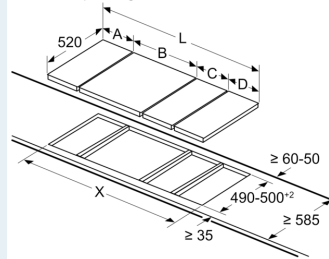
B: Dependent on the cut-out depth

Διαστάσεις σε mm
Δυνατότητες συνδυασμών Domino με αντίστοιχες διαστάσεις συσκευής και διαστάσεις ανοίγματος

Τύπος πλάτους:	30	40	60	70	80	90
Πλάτος συσκευής:	302	392	602	710	812	912
	A	B	C	D	L	X
2x30	302	302	-	-	604	572
1x30, 1x40	302	392	-	-	694	662
1x30, 1x60	302	602	-	-	904	872
1x30, 1x70*	302	710	-	-	1012	980
1x30, 1x80	302	812	-	-	1114	1082
1x30, 1x90	302	912	-	-	1214	1182
2x40	392	392	-	-	784	752
1x40, 1x60	392	602	-	-	994	962
1x40, 1x70*	392	710	-	-	1102	1070
1x40, 1x80	392	812	-	-	1204	1172
1x40, 1x90	392	912	-	-	1304	1272
3x30	302	302	302	-	906	874
2x30, 1x40	302	302	392	-	996	964
2x30, 1x60	302	302	602	-	1206	1174
2x30, 1x70*	302	302	710	-	1314	1282
2x30, 1x80	302	302	812	-	1416	1384
2x30, 1x90	302	302	912	-	1516	1484
1x30, 2x40	302	392	392	-	1086	1054
1x30, 1x40, 1x60	302	392	602	-	1296	1264
1x30, 1x40, 1x70*	302	392	710	-	1404	1372
1x30, 1x40, 1x80	302	392	812	-	1506	1474
1x30, 1x40, 1x90	302	392	912	-	1606	1574
3x40	392	392	392	-	1176	1144
2x40, 1x60	392	392	602	-	1386	1354
4x30	302	302	302	302	1208	1176
3x30, 1x40	302	302	302	392	1298	1266
2x30, 2x40	302	302	392	392	1388	1356
1x30, 3x40	302	392	392	392	1478	1446
1x30, 1x75	302	750	-	-	1052	1016
1x40, 1x75	392	750	-	-	1142	1106
2x30, 1x75	302	302	750	-	1354	1318
1x30, 1x40, 1x75	302	392	750	-	1444	1408

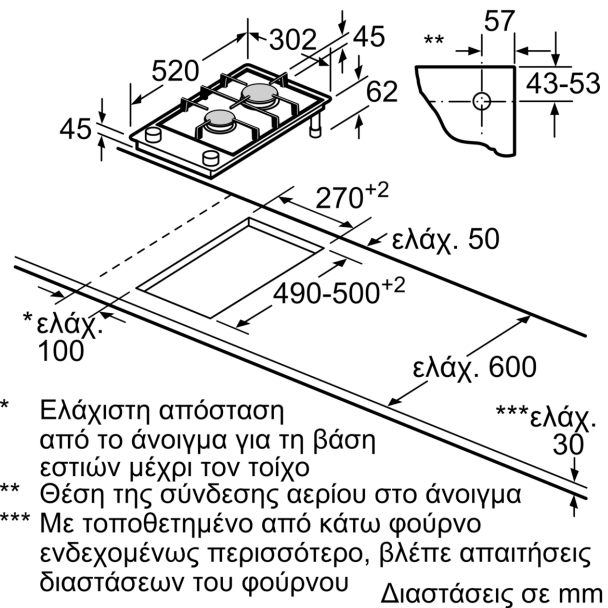
* Καμία δυνατότητα με επαγωγική βάση εστιών 70 cm

measurements in mm
Picture for the table Domino combination possibilities with corresponding devices and cutout dimensions



If two or more elements are installed right next to one another, one or several installation kits are required (2 elements 1 installation kit, 3 elements 2 installation kits, etc.).

Cutout dimension (X) depending on the combination see table:



* Ελάχιστη απόσταση από το άνοιγμα για τη βάση εστιών μέχρι τον τοίχο
 ** Θέση της σύνδεσης αερίου στο άνοιγμα
 *** Με τοποθετημένο από κάτω φούρνο ενδεχομένως περισσότερο, βλέπε απαιτήσεις διαστάσεων του φούρνου

Διαστάσεις σε mm