

ιQ100, Εστίες αερίου, 60 cm, Σκληρυμένο κρύσταλλο, Μαύρο EO6B6PB10



Προαιρετικά εξαρτήματα

HZ298105 :
HZ298114 Δακτύλιος μικρών σκευών

Η εστία αερίου με τους διακόπτες στο πλάι.

- ✓ Υψηλής ποιότητας υλικά και κατασκευή: αποσπώμενα στηρίγματα από χάλυβα.
- ✓ Η ανθεκτική κρυστάλλινη επιφάνεια της εστίας είναι μοντέρνα, αντέχει στις υψηλές θερμοκρασίες και καθαρίζεται πολύ εύκολα.
- ✓ Οι πολυεδρικοί διακόπτες συνδυάζουν και ευκολία στη χρήση και μοντέρνο σχεδιασμό.
- ✓ Κατάλληλο για χρήση βιομεθανίου: χρησιμοποιήστε βιομεθάνιο, μια ανανεώσιμη πηγή ενέργειας, ως καύσιμο για τις εστίες γκαζιού.

Χαρακτηριστικά

Τεχνικά στοιχεία

Προϊοντική κατηγορία: Εστία αερίου με ενσ. διακόπτες
 Design: Εντοιχιζόμενη συσκευή
 Πηγή ενέργειας: Εστίες αερίου
 Συνολικός αριθμός ζωνών που μπορούν να χρησιμοποιηθούν ταυτόχρονα: 4
 Τύπος μηχανισμών ελέγχου: Διακόπτες sword
 Διαστάσεις εντοιχισμού (υ x π x β): 45 x 560-562 x 480-492 mm
 Πλάτος: 590 mm
 Διαστάσεις Εσωτερικής μονάδας: (ΥxΠxB): 56 x 590 x 520 mm
 Διαστάσεις συσκευασμένου προϊόντος (ΥxΠxB): ... 141 x 651 x 578 mm
 Καθαρό βάρος: 9.1 kg
 Μεικτό βάρος: 10.0 kg
 Ενδεικτική λυχνία εναπομένουσας θερμότητας: χωρίς
 Θέση πάνελ ελέγχου: Πλαϊνό τμήμα βάσης εστιών
 Βασικό υλικό επιφανειών: Σκληρυμένο κρύσταλλο
 Χρώμα επιφανειών: Μαύρο
 Χρώμα πλαισίου: Μαύρο
 Μήκος καλωδίου ηλεκτρικής παροχής: 100.0 cm
 Κωδικός EAN: 4242003687888
 Προδιαγραφές σύνδεσης με αέριο: 7400 W
 Ηλεκτρικό ρεύμα: 3 A
 Τάση: 220-240 V
 Συχνότητα: 60; 50 Hz



iQ100, Εστίες αερίου, 60 cm, Σκληρυμένο κρύσταλλο, Μαύρο EO6B6PB10

Χαρακτηριστικά

Τεχνικά χαρακτηριστικά

- 4 καυστήρες αερίου
- Μπροστά αριστερά: Καυστήρας υψηλής απόδοσης έως 3 kW (ανάλογα με τον τύπο αερίου)
- Πίσω αριστερά: Καυστήρας standard έως 1.7 KW (ανάλογα με τον τύπο αερίου)
- Πίσω δεξιά: Καυστήρας κανονικής απόδοσης έως 1.7 KW (ανάλογα με τον τύπο αερίου)
- Μπροστά δεξιά: Καυστήρας οικονομικής λειτουργίας έως 1 KW (ανάλογα με τον τύπο αερίου)

Γενικά χαρακτηριστικά

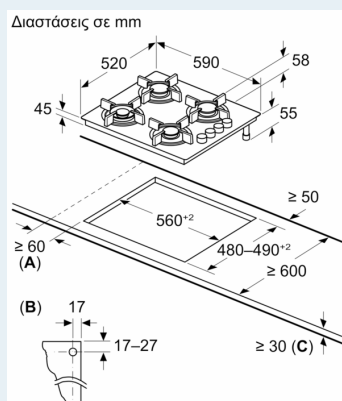
- Σκληρυμένη κρυστάλλινη επιφάνεια
- Χειροκίνητη ανάφλεξη: απλά πιέστε και γυρίστε το κουμπί για να ανάψετε τη φλόγα.
- Δέχεται φυσικό αέριο (20 mbar)
- Σετ ακροφυσίων για Περιλαμβάνονται μπέκ υγραερίου (28-30/37 mbar). Ακροφύσια για όλους τους άλλους τύπους αερίου μπορούν να παραγγελθούν μέσω της υπηρεσίας εξυπηρέτησης πελατών. Για αλλαγή ακροφυσίου, επικοινωνήστε με την υπηρεσία εξυπηρέτησης πελατών.
- Ενσωματωμένοι πολυεδρικοί διακόπτες: Κουμπιά πρόσβασης στο πλάι με ισχυρή λαβή για εύκολη περιστροφή.
- Ασφάλεια διακοπής παροχής αερίου στον καυστήρα σε περίπτωση που η φλόγα έχει σβήσει: Αποτρέπει την ανεπιθύμητη ροή αερίου όταν σβήνει η φλόγα.
- Βάσεις για τα σκεύη από χάλυβα
- Συνολική ισχύς αερίου έως 7.4 KW (ανάλογα με τον τύπο αερίου)

Διαστάσεις

- Διαστάσεις συσκευής (ΥxΠxB): 56 x 590 x 520
- Διαστάσεις εντοιχισμού (ΥxΠxB mm) : 45 x 560 x (480 - 492)

ιQ100, Εστίες αερίου, 60 cm, Σκληρυμένο κρύσταλλο, Μαύρο EO6B6PB10

Σχέδια διαστάσεων



A: Ελάχ. απόσταση από το άνοιγμα της βάσης εστιών προς τον τοίχο

B: Θέση της σύνδεσης αερίου στο άνοιγμα

C: Με τοποθετημένο τον φούρνο από κάτω πιθανώς περισσότερο. Βλέπε τις απαιτήσεις χώρου για τον φούρνο