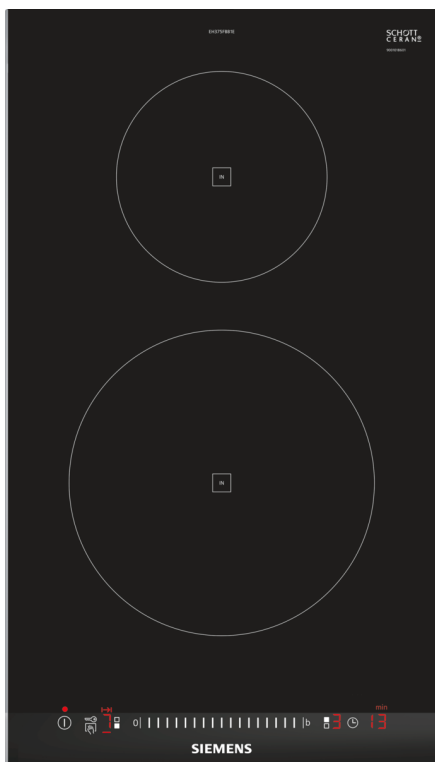


## iQ100, Επαγωγικές εστίες Domino, 30 cm, Μαύρο, εντοιχιζόμενη με πλαίσιο EH375FBB1E



### Προαιρετικά εξαρτήματα

HZ390090	Accessories electric cookers/ovens
HZ394301	ΣΥΝΔΕΤΙΚΑ ΠΛΑΙΣΙΑ HZ 394301
HZ9E5100 :	
HZ9FE280 :	
HZ9SE030	ΣΕΤ 3 ΕΠΑΓΩΓΙΚΩΝ ΣΚΕΥΩΝ HZ 9SE030
HZ9SE040 :	
HZ9SE060 :	

Επαγωγική εστία - ταχύτερο, ασφαλέστερο, καθαρότερο, πιο αποτελεσματικό μαγείρεμα.

- ✓ Η πλάτους 30 εκατοστών εστία είναι ιδανική για συνδυασμό με άλλες Domino ή με εστίες με comfort σχεδιασμό.
- ✓ touchSlider: Ελέγξτε τη θερμοκρασία με ένα άγγιγμα.
- ✓ powerBoost: Αυξάνει την ισχύ της επαγωγικής ζώνης που μαγειρεύετε και σας εξοικονομεί έως και 35% του χρόνου που συνήθως χρειάζεται για να ζεστανετε τα σκεύη σας.
- ✓ Χρονοδιακόπτης απενεργοποίησης: Κλείνει τη ζώνη μαγειρέματος όταν τελειώσει ο χρόνος.
- ✓ Καινοτόμος τεχνολογία επαγωγής κάνει το μαγείρεμα πιο γρήγορο, καθαρότερο και ασφαλέστερο.

### Χαρακτηριστικά

#### Τεχνικά στοιχεία

Προϊοντική κατηγορία:	..... Vario/Domino cooking zone cera
Προϊοντική κατηγορία:	..... Vario/Domino cooking zone cera
Design:	..... Εντοιχιζόμενη συσκευή
Design:	..... Εντοιχιζόμενη συσκευή
Πηγή ενέργειας:	..... Ηλεκτρικές εστίες
Πηγή ενέργειας:	..... Ηλεκτρικές εστίες
Συνολικός αριθμός ζωνών που μπορούν να χρησιμοποιηθούν ταυτόχρονα:	..... 2
Συνολικός αριθμός ζωνών που μπορούν να χρησιμοποιηθούν ταυτόχρονα:	..... 2
Διαστάσεις εντοιχιισμού (u x π x β):	..... 51 x 270 x 490-500 mm
Διαστάσεις εντοιχιισμού (u x π x β):	..... 51 x 270 x 490-500 mm
Πλάτος:	..... 302 mm
Πλάτος:	..... 302 mm
Διαστάσεις Εσωτερικής μονάδας: (ΥxΠxB):	..... 51 x 302 x 520 mm
Διαστάσεις Εσωτερικής μονάδας: (ΥxΠxB):	..... 51 x 302 x 520 mm
Διαστάσεις συσκευασμένου προϊόντος (ΥxΠxB):	... 110 x 370 x 573 mm
Διαστάσεις συσκευασμένου προϊόντος (ΥxΠxB):	... 110 x 370 x 573 mm
Καθαρό βάρος:	..... 6.4 kg
Καθαρό βάρος:	..... 6.4 kg
Μεικτό βάρος:	..... 7.6 kg
Μεικτό βάρος:	..... 7.6 kg
Ενδεικτική λυχνία εναπομένουσας θερμότητας:	..... ξεχωριστή
Ενδεικτική λυχνία εναπομένουσας θερμότητας:	..... ξεχωριστή
Θέση πάνελ ελέγχου:	..... Μπροστινό τμήμα βάσης εστιών
Θέση πάνελ ελέγχου:	..... Μπροστινό τμήμα βάσης εστιών
Βασικό υλικό επιφανειών:	..... Υαλοκεραμική
Βασικό υλικό επιφανειών:	..... Υαλοκεραμική
Χρώμα επιφανειών:	..... Μαύρο, Alu, brushed
Χρώμα επιφανειών:	..... Μαύρο, Alu, brushed
Μήκος καλωδίου ηλεκτρικής παροχής:	..... 110.0 cm
Μήκος καλωδίου ηλεκτρικής παροχής:	..... 110.0 cm
Κωδικός EAN:	..... 4242003691731
Κωδικός EAN:	..... 4242003691731
Τάση:	..... 220-240 V
Τάση:	..... 220-240 V
Συχνότητα:	..... 60; 50 Hz
Συχνότητα:	..... 60; 50 Hz



## iQ100, Επαγωγικές εστίες Domino, 30 cm, Μαύρο, εντοιχιζόμενη με πλαίσιο EH375FBB1E

### Χαρακτηριστικά

#### Τεχνικά χαρακτηριστικά

- Μπροστά : 210 mm, 2.2 KW (max. power 3.7 KW)
- Πίσω κέντρο: 145 mm, 1.4 KW (max. power 2.2 KW)

#### Γενικά χαρακτηριστικά

- Χειρισμός touchSlider: άμεσος έλεγχος της ισχύος με την ενσωματωμένη μπάρα αφής.
- 17 βαθμίδες ισχύος: ακριβής προσαρμογή της θερμότητας σε 17 επίπεδα (9 κύρια επίπεδα και 8 ενδιάμεσα επίπεδα).
- Χρονοδιακόπτης απενεργοποίησης
- : απενεργοποιεί την μαγειρική ζώνη όταν λήξει ο χρόνος λειτουργίας που έχετε ορίσει (π.χ. για βραστά αυγά).
- Λειτουργία Alarm με ρυθμιζόμενη διάρκεια προειδοποίησης
- : ένας ήχος σας ειδοποιεί για τη λήξη του χρόνου που έχετε ορίσει (π.χ. βρασμός ζυμαρικών).
- Ψηφιακό χρονόμετρο
- : ένδειξη του χρόνου που έχει περάσει από την ορισμένη έναρξη του χρονόμετρου (π.χ. χρήσιμο για πατάτες).

#### Περιβάλλον και ασφάλεια

- Λειτουργία powerBoost για όλες τις ζώνες
- : έως και 35% ταχύτερη θέρμανση σε σύγκριση με το υψηλότερο επίπεδο ισχύος της επαγωγικής εστίας
- Λειτουργία quickStart: κατά την ενεργοποίηση, η εστία επιλέγει αυτόματα την κατάλληλη ζώνη μαγειρέματος για τα μαγειρικά σκεύη (που έχουν τοποθετηθεί ενώ βρισκόταν σε κατάσταση εκτός λειτουργίας).
- Λειτουργία reStart: εάν η εστία απενεργοποιηθεί κατα λάθος, μπορεί να επαναφέρει όλες τις προηγούμενες ρυθμίσεις της εάν την ενεργοποιήσετε ξανά στα επόμενα 4 δευτερόλεπτα.
- Comfort design με πλευρικά προφίλ και μπροστινό Facette με ανοξείδωτο πλαίσιο
- 2 βαθμίδες ένδειξης υπολοίπου θερμότητας για κάθε ζώνη (H/h): δείχνει ποιες ζώνες μαγειρικής είναι ακόμα καυτές ή ζεστές.
- Κλείδωμα ασφαλείας για παιδιά: αποτροπή ενεργοποίησης της εστίας κατά λάθος.
- Αυτόματη απενεργοποίηση ασφαλείας: σας επιτρέπει να σκουπίσετε υγρά που έχουν υπερχειλίσει κατά λάθος στην εστία (απενεργοποιούνται όλα τα πλήκτρα αφής για 30 δευτερόλεπτα.)
- Κεντρικός διακόπτης με λειτουργία Stop: απενεργοποιεί όλες τις ζώνες μαγειρέματος με ένα πάτημα.
- Λειτουργία προστασίας σκουπίσματος: η εστία σταματά να θερμαίνεται μετά από κάποιο χρονικό διάστημα που δεν χρησιμοποιείται για λόγους ασφαλείας (το χρονικό διάστημα καθορίζεται από εσάς).
- Επιλογή ένδειξης της κατανάλωσης ενέργειας: δείχνει πόση ενέργεια καταναλώθηκε τη τελευταία φορά που μαγειρέψατε.

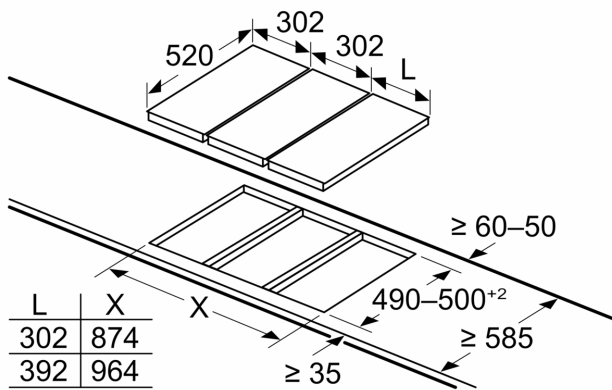
#### Διαστάσεις

- Διαστάσεις συσκευής (ΥxΠxB mm): 51 x 302 x 520
- Διαστάσεις εντοιχισμού (ΥxΠxB mm) : 51 x 270 x (490 - 500)
- Συνολική ισχύς: 3.7 KW

**iQ100, Επαγωγικές εστίες  
Domino, 30 cm, Μαύρο,  
εντοιχιζόμενη με πλαίσιο  
EH375FBB1E**

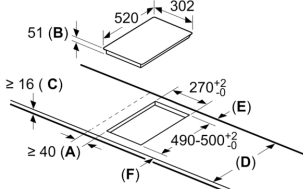
Σχέδια διαστάσεων

Διαστάσεις σε mm



Εάν δύο ή περισσότερα στοιχεία είναι εγκατεστημένα το ένα δίπλα στο άλλο, ένα ή περισσότερα σετ εγκατάστασης είναι απαραίτητα (2 στοιχεία 1 σετ εγκατάστασης, 3 στοιχεία 2 σετ εγκατάστασης κ.λπ.)

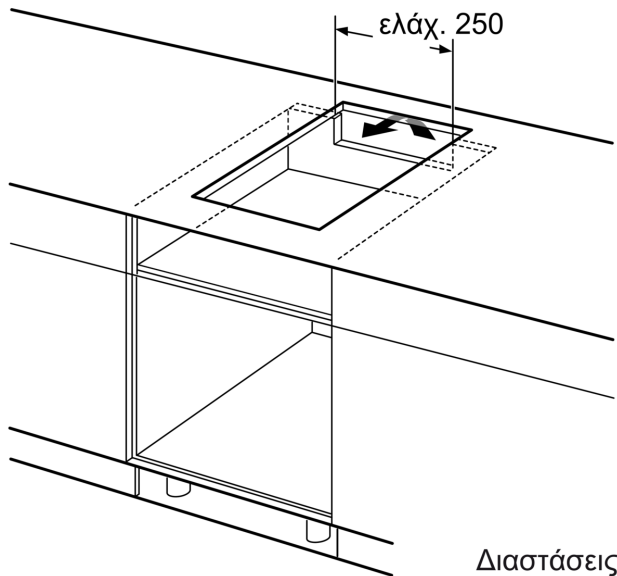
Διαστάσεις σε mm



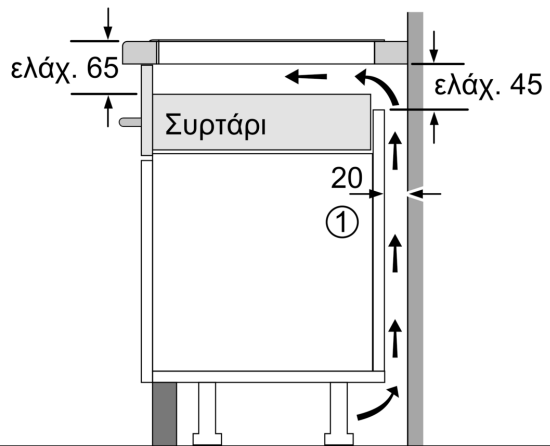
- A: Ελάχιστη απόσταση από το άνοιγμα της βάσης εστιών προς τον τοίχο.
- B: Βάθος βυθίσματος
- C: Η απόσταση μεταξύ της επιφάνειας εργασίας και του πάνω μέρους της μπροστινής πλευράς του φούρνου πρέπει να ανέρχεται σε 30 mm. Βλέπε τις απαιτήσεις χώρου για τον φούρνο.

Η επιφάνεια εργασίας μέσα στην οποία είναι εγκατεστημένη η βάση εστιών, πρέπει να αντέχει σε φορτία από περίπου 60 kg. Εάν χρειάζεται, πρέπει να χρησιμοποιηθούν κατάλληλες υποκατασκευές.

D	E	F
585-600	50	≥ 35
> 600	≥ 50	≥ 50



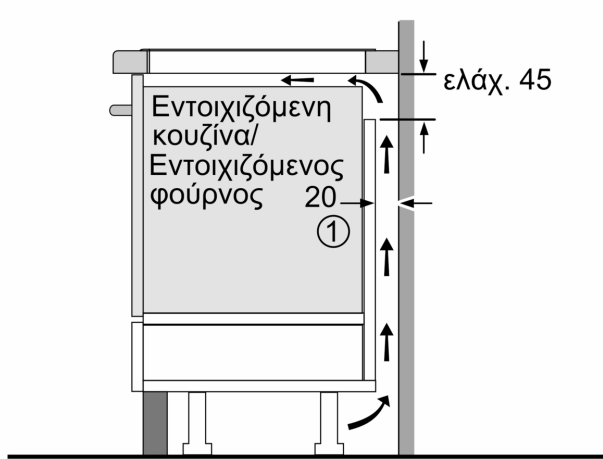
Διαστάσεις σε mm



① Πρέπει να προβλέπεται μια σχισμή εξαερισμού.

Διαστάσεις σε mm

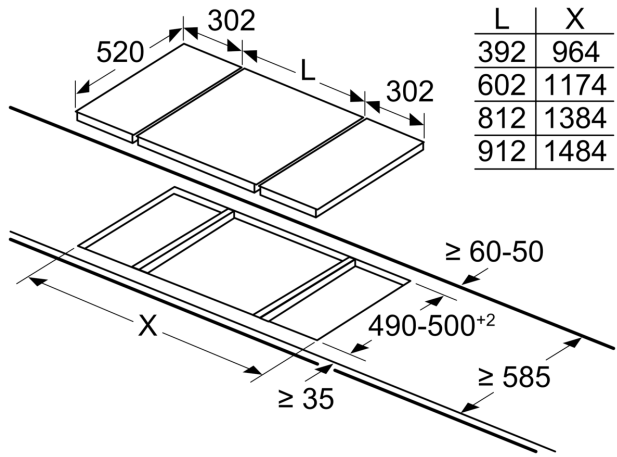
Σχέδια διαστάσεων



① Πρέπει να προβλέπεται μια σχισμή εξαερισμού

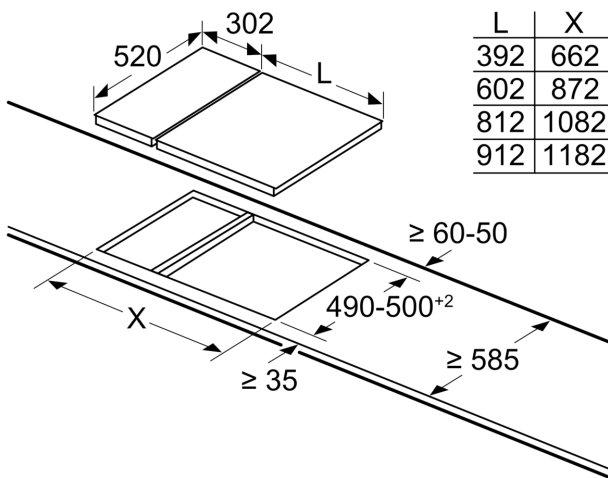
Διαστάσεις σε mm

measurements in mm



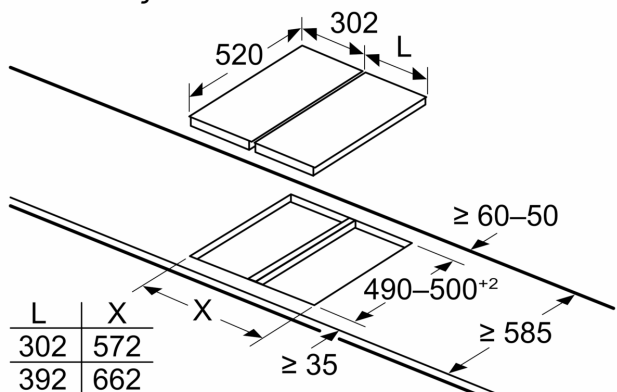
When installing two Domino units right next to a hob, two assembly kits (HZ394301) are required.

measurements in mm



When installing a Domino unit right next to a hob, an assembly kit (HZ394301) is required.

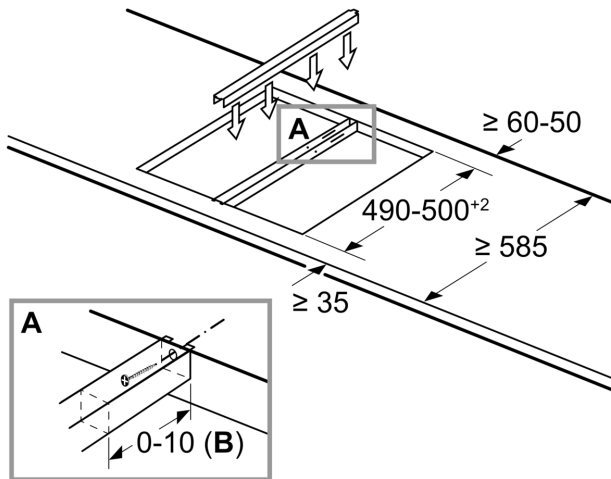
Διαστάσεις σε mm



Εάν δύο ή περισσότερα στοιχεία είναι εγκατεστημένα το ένα δίπλα στο άλλο, ένα ή περισσότερα σετ εγκατάστασης είναι απαραίτητα (2 στοιχεία 1 σετ εγκατάστασης, 3 στοιχεία 2 σετ εγκατάστασης κ.λπ.)

## Σχέδια διαστάσεων

### measurements in mm Assembly kit (HZ394301) for Domino



**B:** Dependent on the cut-out depth

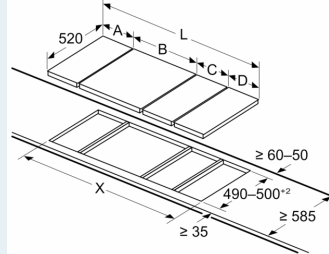
Διαστάσεις σε mm  
Δυνατότητες συνδυασμών Domino με αντίστοιχες διαστάσεις συσκευής και διαστάσεις ανοίγματος

Τύπος πλάτους: 30 40 60 70 80 90  
Πλάτος συσκευής: 302 392 602 710 812 912

	A	B	C	D	L	X
2x30	302	302	-	-	604	572
1x30, 1x40	302	392	-	-	694	662
1x30, 1x60	302	602	-	-	904	872
1x30, 1x70*	302	710	-	-	1012	980
1x30, 1x80	302	812	-	-	1114	1082
1x30, 1x90	302	912	-	-	1214	1182
2x40	392	392	-	-	784	752
1x40, 1x60	392	602	-	-	994	962
1x40, 1x70*	392	710	-	-	1102	1070
1x40, 1x80	392	812	-	-	1204	1172
1x40, 1x90	392	912	-	-	1304	1272
3x30	302	302	302	-	906	874
2x30, 1x40	302	302	392	-	996	964
2x30, 1x60	302	302	602	-	1206	1174
2x30, 1x70*	302	302	710	-	1314	1282
2x30, 1x80	302	302	812	-	1416	1384
2x30, 1x90	302	302	912	-	1516	1484
1x30, 2x40	302	392	392	-	1086	1054
1x30, 1x40, 1x60	302	392	602	-	1296	1264
1x30, 1x40, 1x70*	302	392	710	-	1404	1372
1x30, 1x40, 1x80	302	392	812	-	1506	1474
1x30, 1x40, 1x90	302	392	912	-	1606	1574
3x40	392	392	392	-	1176	1144
2x40, 1x60	392	392	602	-	1386	1354
4x30	302	302	302	302	1208	1176
3x30, 1x40	302	302	302	392	1298	1266
2x30, 2x40	302	302	392	392	1388	1356
1x30, 3x40	302	392	392	392	1478	1446
1x30, 1x75	302	750	-	-	1052	1016
1x40, 1x75	392	750	-	-	1142	1106
2x30, 1x75	302	302	750	-	1354	1318
1x30, 1x40, 1x75	302	392	750	-	1444	1408

\* Καμία δυνατότητα με επαγωγική βάση εστίων 70 cm

### Διαστάσεις σε mm Εικόνα των δυνατοτήτων συνδυασμού του τραπέζιού Domino με αντίστοιχες συσκευές και διαστάσεις αποκοπής



Εάν δύο ή περισσότερα στοιχεία είναι εγκατεστημένα το ένα δίπλα στο άλλο, ένα ή περισσότερα σετ εγκατάστασης είναι απαραίτητα (2 στοιχεία 1 σετ εγκατάστασης, 3 στοιχεία 2 σετ εγκατάστασης κ.λπ.)

Διάσταση αποκοπής (X) ανάλογα με τον συνδυασμό (βλ. πίνακα συνδυασμών)