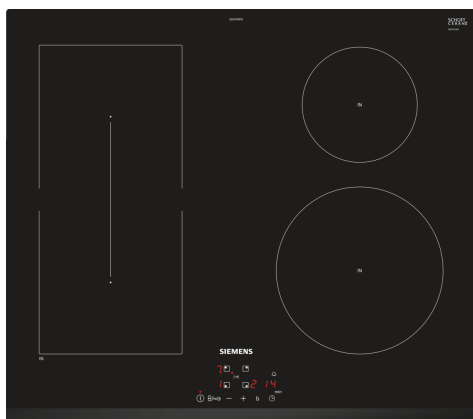


ιQ500, Επαγωγικές εστίες, 60 cm, Μαύρο, εντοιχιζόμενη χωρίς πλαίσιο EE631BPB1E



Προαιρετικά εξαρτήματα

HZ390090	Accessories electric cookers/ovens
HZ9ES100 :	
HZ9FE280 :	
HZ9SE030	ΣΕΤ 3 ΕΠΑΓΩΓΙΚΩΝ ΣΚΕΥΩΝ HZ 9SE030
HZ9SE040 :	
HZ9SE060 :	

Οι μοντέρνες εστίες επαγωγής με ζώνες combiZone για ακόμη περισσότερες δυνατότητες κατά το μαγείρεμα.

- ✓ combiZone: σας δίνει τη δυνατότητα να μαγειρέψετε με μεγάλες καταραρόλες και γάστρες.
- ✓ Ενεργοποιήστε και χειριστείτε τις εστίες σας, με ένα απαλό άγγιγμα, χάρη στη λειτουργία touchControl
- ✓ powerBoost: Αυξάνει την ισχύ της επαγωγικής ζώνης που μαγειρεύετε και σας εξοικονομεί έως και 35% του χρόνου που συνήθως χρειάζεται για να ζεστάνετε τα σκεύη σας.
- ✓ Χρονοδιακόπτης απενεργοποίησης: Κλείνει τη ζώνη μαγειρέματος όταν τελειώσει ο χρόνος.
- ✓ Καινοτόμος τεχνολογία επαγωγής κάνει το μαγείρεμα πιο γρήγορο, καθαρότερο και ασφαλέστερο.

Χαρακτηριστικά

Τεχνικά στοιχεία

Προϊοντική κατηγορία:Εστίες μαγειρέματος
Design: Εντοιχιζόμενη συσκευή
Πηγή ενέργειας: Ηλεκτρικές εστίες
Συνολικός αριθμός ζωνών που μπορούν να χρησιμοποιηθούν ταυτόχρονα: 4
Διαστάσεις εντοιχισμού (υ x π x β): 51 x 560-560 x 490-500 mm
Πλάτος: 592 mm
Διαστάσεις Εσωτερικής μονάδας: (ΥxΠxΒ): 51 x 592 x 522 mm
Διαστάσεις συσκευασμένου προϊόντος (ΥxΠxΒ): 126 x 753 x 603 mm
Καθαρό βάρος: 10.2 kg
Μεικτό βάρος: 12.4 kg
Ενδεικτική λυχνία εναπομένουσας θερμότητας: Ξεχωριστή
Θέση πάνελ ελέγχου: Μπροστινό τμήμα βάσης εστιών
Βασικό υλικό επιφανειών: Υαλοκεραμική
Χρώμα επιφανειών: Μαύρο
Μήκος καλωδίου ηλεκτρικής παροχής: 110.0 cm
Κωδικός EAN: 4242003715994
Τάση: 220-240 V
Συχνότητα: 50; 60 Hz



iQ500, Επαγωγικές εστίες, 60 cm, Μαύρο, εντοιχιζόμενη χωρίς πλαίσιο EE631BPB1E

Χαρακτηριστικά

Τεχνικά χαρακτηριστικά

- 1 ευέλικτη ζώνη combiZone
- : χρησιμοποιήστε μεγαλύτερα σκεύη δημιουργώντας μια μεγάλη μαγειρική ζώνη ενώνοντας δυο κλασσικές ζώνες.
- Μπροστά αριστερά : 180 mm, 1.8 KW (μέγιστη ισχύς 3.1 KW)
- Πίσω αριστερά : 180 mm, 1.8 KW (μέγιστη ισχύς 3.1 KW)
- Πίσω δεξιά: 145 mm , 1.4 KW (μέγιστη ισχύς 2.2 KW)
- Μπροστά δεξιά: 210 mm, 2.2 KW (μέγιστη ισχύς 3.7 KW)

Γενικά χαρακτηριστικά

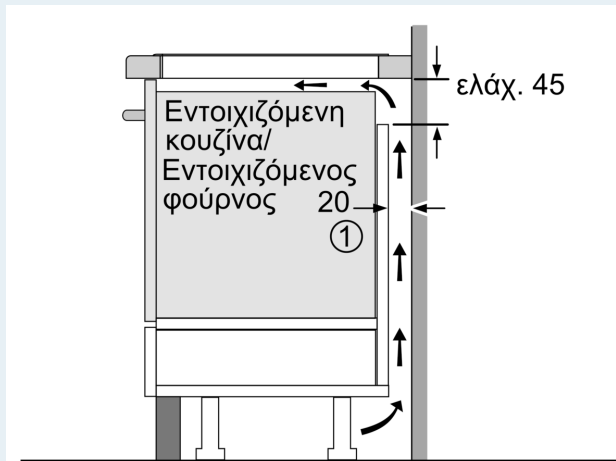
- Χειρισμός touchControl: έλεγχος της ισχύος μέσω των ενσωματωμένων +/- πλήκτρων αφής.
- 17 βαθμίδες ισχύος: ακριβής προσαρμογή της θερμότητας σε 17 επίπεδα (9 κύρια επίπεδα και 8 ενδιάμεσα επίπεδα).
- Χρονοδιακόπτης απενεργοποίησης
- : απενεργοποιεί την μαγειρική ζώνη όταν λήξει ο χρόνος λειτουργίας που έχετε ορίσει (π.χ. για βραστά αυγά).
- Λειτουργία Alarm με ρυθμιζόμενη διάρκεια προειδοποίησης
- : ένας ήχος σας ειδοποιεί για τη λήξη του χρόνου που έχετε ορίσει (π.χ. βρασμός ζυμαρικών).
- Λειτουργία powerBoost για όλες τις ζώνες
- : έως και 35% ταχύτερη θέρμανση σε σύγκριση με το υψηλότερο επίπεδο ισχύος της επαγωγικής εστίας
- Λειτουργία quickStart: κατά την ενεργοποίηση, η εστία επιλέγει αυτόματα την κατάλληλη ζώνη μαγειρέματος για τα μαγειρικά σκεύη (που έχουν τοποθετηθεί ενώ βρισκόταν σε κατάσταση εκτός λειτουργίας).
- Λειτουργία reStart: εάν η εστία απενεργοποιηθεί καταλάθος, μπορεί να επαναφέρει όλες τις προηγούμενες ρυθμίσεις της εάν την ενεργοποιήσετε ξανά στα επόμενα 4 δευτερόλεπτα.
- Design με μπροστινό Facette χωρίς περιμετρικό πλαίσιο
- 2 βαθμίδες ένδειξης υπολοίπου θερμότητας για κάθε ζώνη (H/h): δείχνει ποιες ζώνες μαγειρικής είναι ακόμα καυτές ή ζεστές.
- Κλείδωμα ασφαλείας για παιδιά: αποτροπή ενεργοποίησης της εστίας κατά λάθος.
- Κεντρικός διακόπτης με λειτουργία Stop: απενεργοποιεί όλες τις ζώνες μαγειρέματος με ένα πάτημα.

Διαστάσεις

- Διαστάσεις συσκευής (ΥxΠxB mm): 51 x 592 x 522
- Διαστάσεις εντοιχισμού (ΥxΠxB mm) : 51 x 560 x (490 - 500)
- Συνολική ισχύς: 4.6 KW

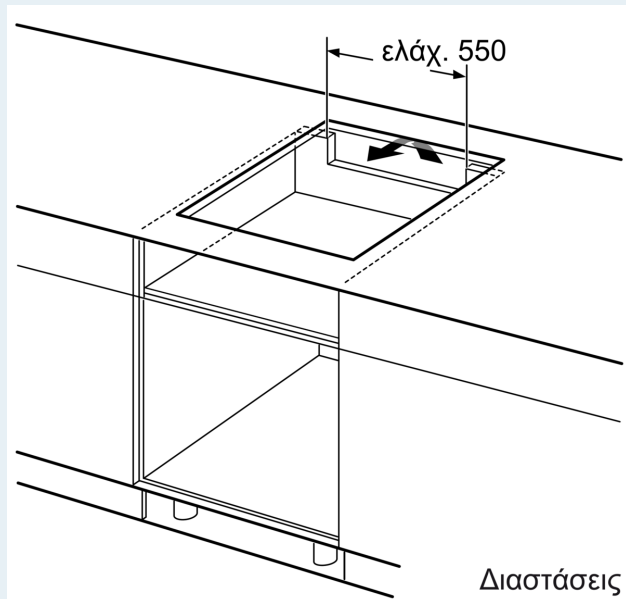
**iQ500, Επαγωγικές εστίες, 60 cm,
Μαύρο, εντοιχιζόμενη χωρίς
πλαίσιο
EE631BPB1E**

Σχέδια διαστάσεων



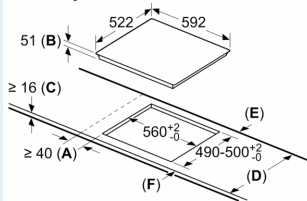
① Πρέπει να προβλέπεται μια σχισμή εξαερισμού

Διαστάσεις σε mm



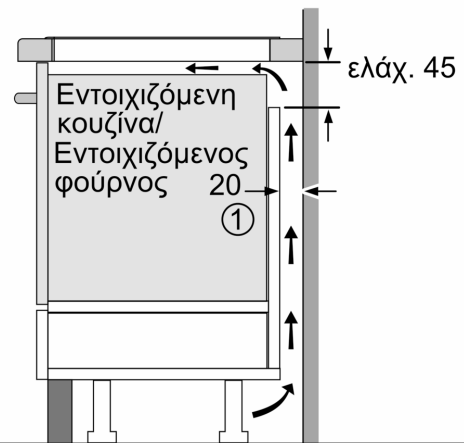
Διαστάσεις σε mm

Διαστάσεις σε mm



A: Ελάχιστη απόσταση από το άνοιγμα της βάσης εστιών προς τον τοίχο.
B: Βάθος βυθίσματος.
C: Η απόσταση μεταξύ της επιφάνειας εργασίας και του πάνω μέρους της μπροστινής πλευράς του φούρνου πρέπει να ανέρχεται σε 30 mm. Βλέπε τις απαιτήσεις χώρου για τον φούρνο.
Η επιφάνεια εργασίας μέσα στην οποία είναι εγκατεστημένη η βάση εστιών, πρέπει να αντέχει σε φορτία από περίπου 80 kg. Εάν χρειάζεται, πρέπει να χρησιμοποιηθούν κατάλληλες υποκατασκευές.

D	E	F
585-600	50	≥ 35
> 600	≥ 50	≥ 50



① Πρέπει να προβλέπεται μια σχισμή εξαερισμού

Διαστάσεις σε mm

Σχέδια διαστάσεων

