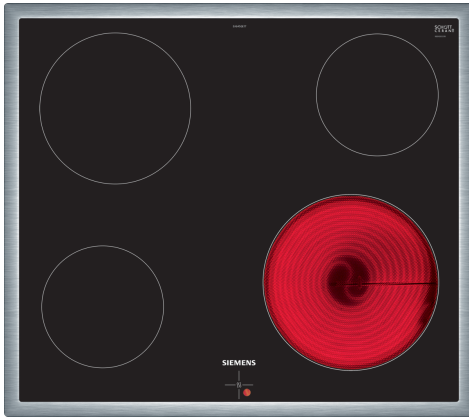


**iQ100, Ηλεκτρικές εστίες, 60 cm,  
Μη αυτόνομη  
EA645GE17**



**Προαιρετικά εξαρτήματα**

HZ32WA00 :  
HZ9FE280 :  
HZ9SE030 ΣΕΤ 3 ΕΠΑΓΩΓΙΚΩΝ ΣΚΕΥΩΝ HZ 9SE030

Η μοντέρνα κεραμική βάση εστιών για ευχάριστο μαγείρεμα και λιγότερο κόπο στο καθάρισμα.

✓ Ζώνες μαγειρέματος που λειτουργούν μέσω περιστροφικών διακοπών που βρίσκονται πάνω στην εντοιχιζόμενη κουζίνα.

**Χαρακτηριστικά**

**Τεχνικά στοιχεία**

Προϊοντική κατηγορία: ..... Εστία  
Design: ..... Εντοιχιζόμενη συσκευή  
Πηγή ενέργειας: ..... Ηλεκτρικές εστίες  
Συνολικός αριθμός ζωνών που μπορούν να χρησιμοποιηθούν ταυτόχρονα: ..... 4  
Διαστάσεις εντοιχισμού (υ x π x β): .... 43 x 560-560 x 490-500 mm  
Πλάτος: ..... 583 mm  
Διαστάσεις Εσωτερικής μονάδας: (ΥxΠxB): ..... 43 x 583 x 513 mm  
Διαστάσεις συσκευασμένου προϊόντος (ΥxΠxB): ... 100 x 750 x 590 mm  
Καθαρό βάρος: ..... 6.9 kg  
Μεικτό βάρος: ..... 7.7 kg  
Ενδεικτική λυχνία εναπομένουσας θερμότητας: ..... Ξεχωριστή  
Θέση πάνελ ελέγχου: ..... Εξωτερικοί διακόπτες χειρισμού  
Τύπος δυνατότητας εξωτερικών διακοπών χειρισμού: ..... Σε συνδυασμό με φούρνο/ηλεκτρική κουζίνα  
Βασικό υλικό επιφανειών: ..... Υαλοκεραμική  
Χρώμα επιφανειών: ..... Μαύρο, Ανοξειδωτο  
Χρώμα πλαισίου: ..... Ανοξειδωτο  
Κωδικός EAN: ..... 4242003602829  
Τάση: ..... 220-240 V  
Συχνότητα: ..... 60; 50 Hz



**iQ100, Ηλεκτρικές εστίες, 60 cm,  
Μη αυτόνομη  
EA645GE17**

Χαρακτηριστικά

**Τεχνικά χαρακτηριστικά**

- Μοντέρνο Inox περιμετρικό πλαίσιο
- 4 Ζώνες μαγειρέματος highSpeed, συμπεριλαμβάνοντας:
- Μπροστά αριστερά: 1,2 kW - 145 mm
- Πίσω αριστερά: 2 kW - 180 mm
- Πίσω δεξιά: 1,2 kW - 145 mm
- Μπροστά δεξιά: 2,2 kW - 210 mm

**Γενικά χαρακτηριστικά**

- Ένδειξη υπολοίπου θερμότητας
- Συνολικό φορτίο 6,6 kW

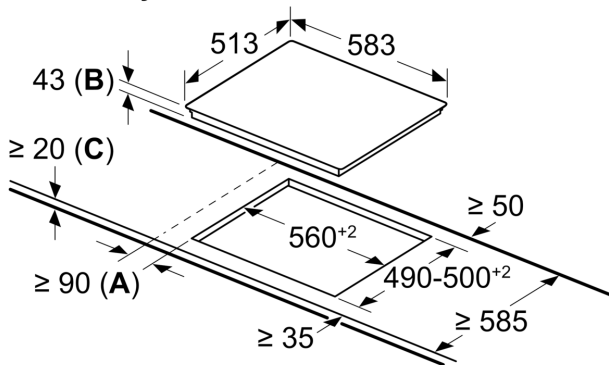
**Διαστάσεις**

- Διαστάσεις συσκευής (ΠxΒ): 583 mm x 513 mm
- Διαστάσεις εντοιχισμού (ΥxΠxΒ): 43x560-560x490-500 mm

iQ100, Ηλεκτρικές εστίες, 60 cm,  
Μη αυτόνομη  
EA645GE17

Σχέδια διαστάσεων

Διαστάσεις σε mm



- A:** Ελάχιστη απόσταση από το άνοιγμα για τη βάση εστιών μέχρι τον τοίχο.  
**B:** Βάθος βυθίσματος  
**C:** Με συναρμολογημένο φούρνο από κάτω, πιθανώς περισσότερο, βλέπτε τις απαιτήσεις χώρου για τον φούρνο.