

## Σειρά 4, Απορροφητήρας τζάκι, 90 cm, Brushed steel anti-fingerprint DWQ96DM50



A



### Προαιρετικά εξαρτήματα

DZZ0XX0P0 ΦΙΛΤΡΟ ΟΣΜΩΝ ΜΑΚΡ.ΔΙΑΡΚΕΙΑΣ DZZ0XX0P0,  
 DZZ1XX1B6 Φίλτρο Clean Air Plus (αξ. αντικατάστ.), HEZG9AS00S  
 Προσαρμογέας, DWZ0DX0U0 SET ΑΝΑΚΥΚΛΩΣΗΣ DWZ0DX0U0,  
 DWZ0XX0J0 Σετ λειτ. ανακύκλωσης, μακράς διάρκειας, DHZ1225  
 Κανάλι αερισμού, DHZ1235 Κανάλι αερισμού, DHZ9550 Accessories  
 extractor hoods, DHZ9551 Ταμπλάδες πίσω τοιχώματος, DWZ0DX0A0  
 Φίλτρο οσμών (αξεσουάρ αντικατάστασης), DWZ1DX1B4 Φίλτρο Clean  
 Air Standard (αξ. αντικ.), DWZ1DX1I4 SET ΑΝΑΚ/ΣΗΣ CLEAN AIR  
 DWZ1DX1I4, DWZ1DX1I6 Clean Air Plus σετ λειτ. ανακύκλωσης,  
 DWZ1FX5C6 ΣΕΤ ΚΑΘΑΡΙΣΜΟΥ ΑΕΡΑ ΜΕ Ξ ΑΝΑΚΥΚΛ, DWZ1FX5D1  
 Σετ λειτ. ανακύκλ. μακ. διάρκ. εξωτερικό

## Απορροφητήρας Slim Pyramid: απόδοση και αρμονικός σχεδιασμός στην κουζίνα σας.

- **Αθόρυβος:** μέγιστη απορροφητικότητα με ελάχιστο θόρυβο.
- **Χειριστήριο TouchSelect:** επιλέξτε γρήγορα και εύκολα τις ρυθμίσεις του απορροφητήρα μέσω αφής.
- **Εντατική βαθμίδα λειτουργίας:** αφαιρεί ισχυρές οσμές της κουζίνας ιδιαίτερα γρήγορα και αποτελεσματικά.

### Τεχνικά στοιχεία

Τύπος: .....	Wall-mounted
Μήκος καλωδίου ηλεκτρικής παροχής: .....	130.0 cm
Ύψος της καμινάδας: .....	582-912/582-1022 mm
Ύψος προϊόντος: .....	94 mm
Ελάχιστη απόσταση από ηλεκτρικές εστίες: .....	550 mm
Ελάχιστη απόσταση από εστίες αερίου: .....	650 mm
Καθαρό βάρος: .....	12.4 kg
Έλεγχος συσκευής: .....	Ηλεκτρονικό
Αριθμός βαθμίδων ταχύτητας: .....	3-stages + intensive setting
Μέγιστη απορροφητικότητα (m <sup>3</sup> /h): .....	389 m <sup>3</sup> /h
Απόδοση εντατικής θέσης επανακυκλοφορίας: .....	441 m <sup>3</sup> /h
Μέγιστη απόδοση επανακυκλοφορίας αέρα: .....	337 m <sup>3</sup> /h
Εντατική βαθμίδα με εξαγωγή αέρα: .....	642 m <sup>3</sup> /h
Maximum air flow: .....	389 m <sup>3</sup> /h
Αριθμός λαμπτήρων: .....	2
Επίπεδα θορύβου: .....	61 dB(A) re 1 pW
Διάμετρος σωλήνα εξαγωγής αέρα: .....	120 / 150 mm
Υλικό του φίλτρου για λίπη: .Αλουμίνιο κατάλληλο για πλυντήριο πιάτων	
Κωδικός EAN: .....	4242005039623
Ισχύς: .....	220 W
Ηλεκτρικό ρεύμα: .....	10 A
Τάση: .....	220-240 V
Συχνότητα: .....	50; 60 Hz
Τύπος πρίζας: .....	Πρίζα Gardy με γείωση
Τύπος εγκατάστασης: .....	Επιτοίχια



4 242005 039623

## **Σειρά 4, Απορροφητήρας τζάκι, 90 cm, Brushed steel anti-fingerprint DWQ96DM50**

### **Απορροφητήρας Slim Pyramid: απόδοση και αρμονικός σχεδιασμός στην κουζίνα σας.**

#### **Σχεδιασμός**

- Pyramidal slimline
- Ηλεκτρονικός χειρισμός με TouchControl - LED

#### **Λειτουργία και απόδοση**

- Για λειτουργία με εξαγωγή ή ανακύκλωση αέρα
- Δυνατότητα απορρόφησης στη λειτουργία εξαγωγής βάσει του EN 61591  $\varnothing$  150 mm:
- Μέγιστη βαθμίδα κανονικής λειτουργίας: 389 m<sup>3</sup>/h, Εντατική 642 m<sup>3</sup>/h
- 3 βαθμίδες κανονικής λειτουργίας και 1 εντατικής
- Επίπεδα θορύβου min./max. κανονική λειτουργία: 48/61 dB (Σύμφωνα με την Ευρωπαϊκή οδηγία 65/2014)
- Με τη χρήση ενός kit ανακύκλωσης Clean Air Plus (διαθέσιμο σαν προαιρετικό αξεσουάρ) η συσκευή σας έχει τις ακόλουθες τιμές:
- Δυνατότητα απορρόφησης στη λειτουργία ανακύκλωσης: Μέγιστη βαθμίδα κανονικής λειτουργίας: 337 m<sup>3</sup>/h
- Εντατική: 441 m<sup>3</sup>/h
- Επίπεδα θορύβου σε λειτουργία ανακύκλωσης: Μέγιστη βαθμίδα κανονικής λειτουργίας: 70 dB(A) re 1 pW
- Εντατική: 74 dB(A) re 1 pW
- Ενεργειακά αποδοτικός κινητήρας CapacityMotor
- Συνολική ισχύς: 220 W

#### **Άνεση:**

- Διακριτικός φωτισμός με 2 LED Spot του 1,5 Watt
- 3 x Μεταλλικά φίλτρα, με πλαίσιο από αλουμίνιο που πλένονται στο πλυντήριο πιάτων

#### **Γενικά χαρακτηριστικά**

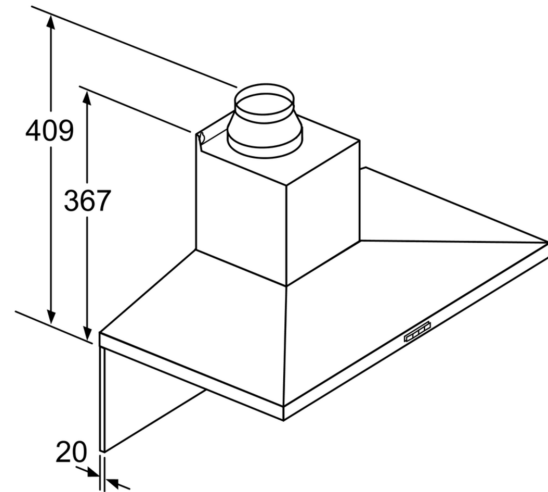
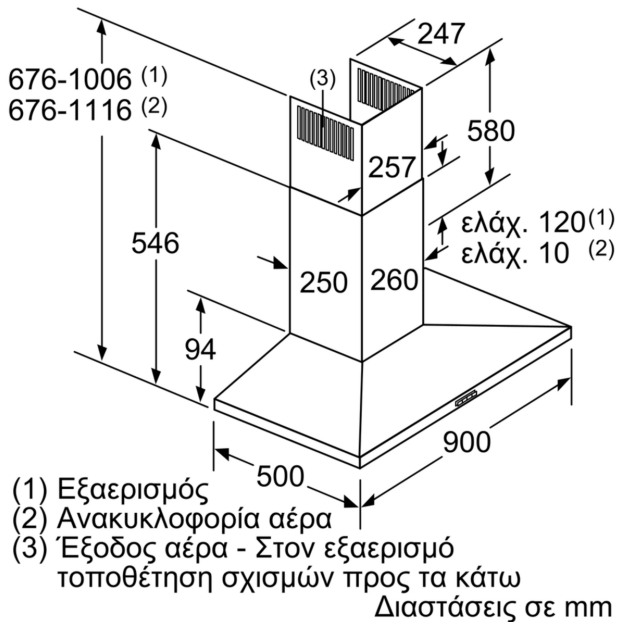
- Ενεργειακή κλάση: A ,σε μια κλίμακα ενεργειακών κλάσεων από A+++ έως D
- Μέση ετήσια κατανάλωση ενέργειας : 42.4 kWh/έτος
- Ρευστοδυναμική απόδοση: A
- Απόδοση φωτισμού: A
- Απόδοση κατακράτησης λίπους: C
- Ένταση φωτισμού : 214 lux
- Θερμοκρασία Χρώματος: 3500 K
- Μηχανισμός μη επιστροφής αέρα
- Καλώδιο σύνδεσης με βύσμα 1.3 m

#### **Διαστάσεις**

- Διάμετρος σωλήνα  $\varnothing$  150 mm, 120 mm
- Λειτουργία εξαγωγής (ΥχΠxB): 676-1006 x 900 x 500 mm
- Λειτουργία ανακύκλωσης (ΥχΠxB): 676-1116 x 900 x 500 mm

\* Σύμφωνα με την Ευρωπαϊκή οδηγία 65/2014

**Σειρά 4, Απορροφητήρας τζάκι, 90 cm, Brushed steel anti-fingerprint DWQ96DM50**



Σε περίπτωση χρήσης ενός πίσω τοιχώματος πρέπει να προσέξετε το σχεδιασμό της συσκευής.

Διαστάσεις σε mm

