

## Σειρά 6, Απορροφητήρας τζάκι, 90 cm, clear glass black printed DWK97JM60



A+



### Προαιρετικά εξαρτήματα

|            |   |
|------------|---|
| DWZ0AK0R0  | Σετ λειτ. ανακ. μακ. διάρκ. (χωρίς καμ.)  |
| DWZ0AK0S0  | Σετ λειτ. ανακύκλωσης, μακράς διάρκειας   |
| DWZ0AX5K0  | Κανάλι αερισμού                           |
| DWZ0AX5L0  | Κανάλι αερισμού                           |
| DWZ1AK1B6  | Φίλτρο Clean Air Plus (αξ. αντικατάστ.)   |
| DWZ1AK1I6  | Clean Air Plus σετ λειτ. ανακύκλωσης      |
| DWZ1AK1V6  | Clean Air Plus ΣΕΤ ανακύκλ. DWZ1AK1V6     |
| DWZ1AX5C6  | Clean Air Plus σετ ανακύκλ. εξωτ. DWZ1AX5 |
| DWZ1AX6E1  | ΣΩΛΗΝΑΣ ΑΠΑΓΩΓΗΣ ΑΕΡΑ DWZ1AX6E1           |
| DZZ0XX0P0  | ΦΙΛΤΡΟ ΟΣΜΩΝ ΜΑΚΡ.ΔΙΑΡΚΕΙΑΣ DZZ0XX0P0     |
| DZZ1XX1B6  | Φίλτρο Clean Air Plus (αξ. αντικατάστ.)   |
| HEZG9AS00S | Προσαρμογέας                              |

## Επικλινής απορροφητήρας : Ιδανικός για την καλύτερη παρακολούθηση των σκευών σας.

- **Πολύ αθόρυβη λειτουργία:** υψηλή απόδοση του απορροφητήρα, με τον ελάχιστο θόρυβο.
- **EcoSilence Drive:** ο εξαιρετικά αποδοτικός κινητήρας εξοικονομεί ενέργεια, όχι απόδοση.
- **Χειριστήριο TouchSelect:** επιλέξτε γρήγορα και εύκολα τις ρυθμίσεις του απορροφητήρα μέσω αφής.

### Τεχνικά στοιχεία

|   |  |
|---|--|
| Τύπος:  | Wall-mounted                             |
| Μήκος καλωδίου ηλεκτρικής παροχής:            | 130.0 cm                                 |
| Ύψος προϊόντος:                               | 323 mm                                   |
| Ελάχιστη απόσταση από ηλεκτρικές εστίες:      | 450 mm                                   |
| Ελάχιστη απόσταση από εστίες αερίου:          | 650 mm                                   |
| Καθαρό βάρος:                                 | 21.3 kg                                  |
| Έλεγχος συσκευής:                             | Ηλεκτρονικό                              |
| Αριθμός βαθμίδων ταχύτητας:                   | 3-stages + intensive setting             |
| Μέγιστη απορροφητικότητα (m <sup>3</sup> /h): | 436 m <sup>3</sup> /h                    |
| Απόδοση εντατικής θέσης επανακυκλοφορίας:     | 441 m <sup>3</sup> /h                    |
| Μέγιστη απόδοση επανακυκλοφορίας αέρα:        | 355 m <sup>3</sup> /h                    |
| Εντατική βαθμίδα με εξαγωγή αέρα:             | 722 m <sup>3</sup> /h                    |
| Maximum air flow:                             | 436 m <sup>3</sup> /h                    |
| Αριθμός λαμπτήρων:                            | 2  |
| Επίπεδα θορύβου:                              | 54 dB(A) re 1 pW                         |
| Διάμετρος σωλήνα εξαγωγής αέρα:               | 120 / 150 mm                             |
| Υλικό του φίλτρου για λίπη:                   | Αλουμίνιο κατάλληλο για πλυντήριο πιάτων |
| Κωδικός EAN:                                  | 4242002946825                            |
| Ισχύς:  | 143 W                                    |
| Ηλεκτρικό ρεύμα:                              | 10 A                                     |
| Τάση:   | 220-240 V                                |
| Συχνότητα:                                    | 50; 60 Hz                                |
| Τύπος πρίζας:                                 | Πρίζα Gardy με γείωση                    |
| Τύπος εγκατάστασης:                           | Επιτοίχια                                |



4 242002 946825

## **Σειρά 6, Απορροφητήρας τζάκι, 90 cm, clear glass black printed DWK97JM60**

### **Επικλινής απορροφητήρας : Ιδανικός για την καλύτερη παρακολούθηση των σκευών σας.**

#### **Σχεδιασμός**

- Επικλινής σχεδιασμός
- clear glass black printed κρυστάλλινη επιφάνεια
- Ηλεκτρονικός χειρισμός, TouchControl και LED

#### **Λειτουργία και απόδοση**

- Για λειτουργία με εξαγωγή ή ανακύκλωση αέρα
- Δυνατότητα απορρόφησης στη λειτουργία εξαγωγής βάσει του EN 61591 ø 150 mm:
- Μέγιστη βαθμίδα κανονικής λειτουργίας:436m<sup>3</sup>/h
- Εντατική722 m<sup>3</sup>/h
- 3 βαθμίδες κανονικής λειτουργίας και 1 εντατικής
- Επίπεδα θορύβου min./max. κανονική λειτουργία: 47/54 dB (Σύμφωνα με την Ευρωπαϊκή οδηγία 65/2014)
- Με το kit εξαγωγής του Clean Air Plus (το οποίο διατίθεται ως προαιρετικό αξεσουάρ) η συσκευή σας φτάνει στα εξής επίπεδα:
- Δυνατότητα απορρόφησης στη λειτουργία ανακύκλωσης: Μέγιστη βαθμίδα κανονικής λειτουργίας:410m<sup>3</sup>/h
- Εντατική:631m<sup>3</sup>/h
- Επίπεδα θορύβου στη λειτουργία ανακύκλωσης με το Clean Air Plus φίλτρο οσμών: Μέγιστη βαθμίδα κανονικής λειτουργίας:63dB(A) re 1 pW
- Εντατική:74dB(A) re 1 pW
- Μοτέρ EcoSilence Drive τεχνολογίας BLDC ,για μέγιστη απόδοση και εξοικονόμηση ενέργειας
- Συνολική ισχύς: 143 W

#### **Άνεση:**

- Διακριτικός φωτισμός με 2 LED Spot του 1,5 Watt
- 2 x Μεταλλικά φίλτρα, με πλαίσιο από αλουμίνιο που πλένονται στο πλυντήριο πιάτων

#### **Γενικά χαρακτηριστικά**

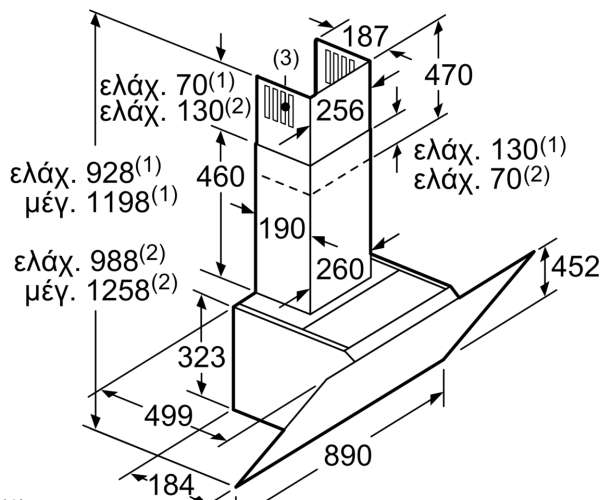
- Ενεργειακή κλάση: A+ ,σε μια κλίμακα ενεργειακών κλάσεων από A+++ έως D
- Μέση ετήσια κατανάλωση ενέργειας : 32.1 kWh/έτος
- Ρευστοδυναμική απόδοση: A
- Απόδοση φωτισμού: A
- Απόδοση κατακράτησης λίπους: B
- Ένταση φωτισμού : 238 lux
- Θερμοκρασία Χρώματος: 3500 K
- Μηχανισμός μη επιστροφής αέρα
- Καλώδιο σύνδεσης με βύσμα 1.3 m

#### **Διαστάσεις**

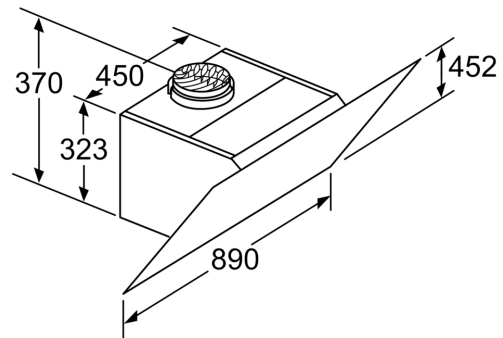
- Διάμετρος σωλήνα Ø 150 mm, 120 mm
- Διαστάσεις εντοιχισμού (ΥxΠxB): 928-1198 x 890 x 499 mm
- Λειτουργία ανακύκλωσης (ΥxΠxB): 988-1258 x 890 x 499 mm

\* Σύμφωνα με την Ευρωπαϊκή οδηγία 65/2014

**Σειρά 6, Απορροφητήρας τζάκι, 90 cm, clear glass black printed DWK97JM60**

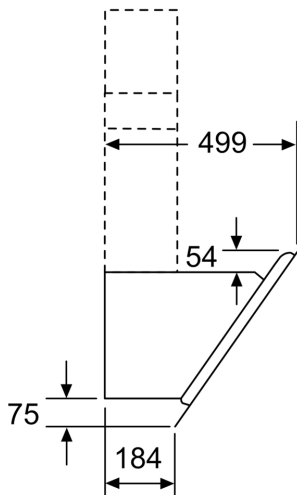


- (1) Εξαερισμός  
 (2) Ανακυκλοφορία αέρα  
 (3) Έξοδος αέρα - Στον εξαερισμό τοποθέτηση σχισμών προς τα κάτω
- Διαστάσεις σε mm



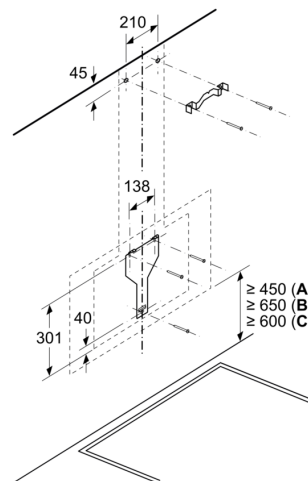
Συσκευή στη λειτουργία ανακυκλοφορίας αέρα χωρίς κανάλι  
 Απαραίτητο ένα σετ ανακυκλοφορίας αέρα

Διαστάσεις σε mm



Διαστάσεις σε mm

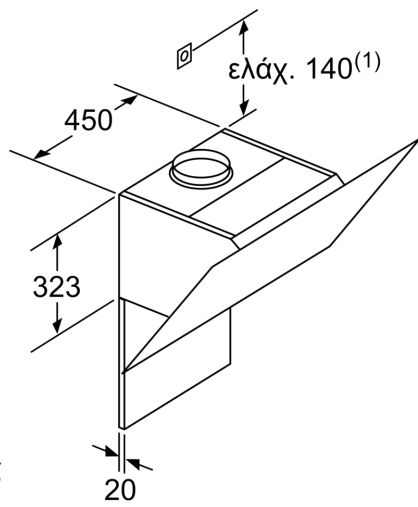
Διαστάσεις σε mm



A: Ηλεκτρικά

B: Αέριο - από την επάνω ακμή της σχάρας των μαγειρικών σκευών

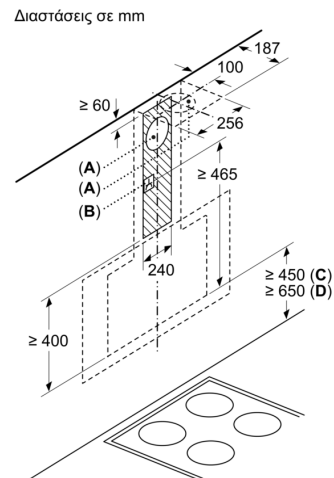
C: Ηλεκτρικό - για την Αυστραλία και τη Νέα Ζηλανδία



(1) Θέση  
της πρίζας

Προσέξτε το μέγιστο πάχος του  
πίσω τοιχώματος.

Διαστάσεις σε mm



A: Αέρας απαγωγής  
B: Πρίζα

Από την επάνω ακμή της σχάρας των  
μαγειρικών σκευών  
C: Ηλεκτρικά  
D: Αέριο