

Σειρά 8, Απορροφητήρας τζάκι, 90 cm, clear glass black printed DWF97RU60


B

Επίπεδος σχεδιασμός: παρακολουθείτε συνεχώς τα σκεύη σας με αυτόν τον υπέροχο σχεδιασμό.

- **Εξαιρετικά αθόρυβη λειτουργία:** μέγιστη απόδοση του απορροφητήρα, λιγότερος θόρυβος.
- **Εύκολο στον καθαρισμό εσωτερικό:** οι κρυμμένες βίδες και τα καλώδια μαζί με τα στρογγυλεμένα άκρα, κάνουν ευκολότερο τον καθαρισμό.
- **EcoSilence Drive:** ο εξαιρετικά αποδοτικός κινητήρας εξοικονομεί ενέργεια, όχι απόδοση.

Τεχνικά στοιχεία

Τύπος:	Wall-mounted
Μήκος καλωδίου ηλεκτρικής παροχής:	130.0 cm
Ύψος προϊόντος:	430 mm
Ελάχιστη απόσταση από ηλεκτρικές εστίες:	450 mm
Καθαρό βάρος:	25.2 kg
Έλεγχος συσκευής:	Ηλεκτρονικό
Αριθμός βαθμίδων ταχύτητας:	3 βαθμίδες + 2 εντατική
Μέγιστη απορροφητικότητα (m ³ /h):	394 m ³ /h
Απόδοση εντατικής θέσης επανακυκλοφορίας:	404 m ³ /h
Μέγιστη απόδοση επανακυκλοφορίας αέρα:	249 m ³ /h
Εντατική βαθμίδα με εξαγωγή αέρα:	717 m ³ /h
Maximum air flow:	394 m ³ /h
Αριθμός λαμπτήρων:	2
Επίπεδα θορύβου:	57 dB(A) re 1 pW
Διάμετρος σωλήνα εξαγωγής αέρα:	120 / 150 mm
Υλικό του φίλτρου για λίπη: .Αλουμίνιο κατάλληλο για πλυντήριο πιάτων	
Κωδικός EAN:	4242002946566
Ισχύς:	146 W
Ηλεκτρικό ρεύμα:	10 A
Τάση:	220-240 V
Συχνότητα:	50; 60 Hz
Τύπος πρίζας:	Πρίζα Gardy με γείωση
Τύπος εγκατάστασης:	Επιτοίχια
Καθυστέρηση απενεργοποίησης:	1-99 min

Προαιρετικά εξαρτήματα

DZZ1XX1B6	Φίλτρο Clean Air Plus (αξ. αντικατάστ.)
HEZG9AS00S	Προσαρμογέας
DWZ1AF1I6	Clean Air Plus σετ λειτ. ανακύκλωσης
DWZ1AF1V6	Clean Air Plus σετ ανακύκλ. (χωρίς καμ.)
DWZ1AX5C6	Clean Air Plus σετ ανακύκλ. εξωτ.DWZ1AX5
DWZ1AX6E1	ΣΩΛΗΝΑΣ ΑΠΑΓΩΓΗΣ ΑΕΡΑ DWZ1AX6E1
DZZ0XX0P0	ΦΙΛΤΡΟ ΟΣΜΩΝ ΜΑΚΡ.ΔΙΑΡΚΕΙΑΣ DZZ0XX0P0
DWZ0AF0R0	Σετ λειτ. ανακ. μακ. διάρκ. (χωρίς καμ.)
DWZ0AF0S0	Σετ λειτ. ανακύκλωσης, μακράς διάρκειας
DWZ0AX5K0	Κανάλι αερισμού
DWZ0AX5L0	Κανάλι αερισμού
DWZ1AF1B6	Φίλτρο Clean Air Plus (αξ. αντικατάστ.)



4 242002 946566

Σειρά 8, Απορροφητήρας τζάκι, 90 cm, clear glass black printed DWF97RU60

Επίπεδος σχεδιασμός: παρακολουθείτε συνεχώς τα σκεύη σας με αυτόν τον υπέροχο σχεδιασμό.

Σχεδιασμός

- Επίπεδος σχεδιασμός
- clear glass black printed κρυστάλλινη επιφάνεια
- Ηλεκτρονικός χειρισμός, Περιστροφικός δακτύλιος, TouchControl και Ψηφιακές ενδείξεις, LED
- Στη λειτουργία ανακύκλωσης αέρα η καμινάδα μπορεί να μη χρησιμοποιηθεί

Λειτουργία και απόδοση

- Για λειτουργία με εξαγωγή ή ανακύκλωση αέρα
- 3 βαθμίδες κανονικής λειτουργίας και 2 εντατικής
- Δυνατότητα απορρόφησης στη λειτουργία εξαγωγής βάσει του EN 61591 \varnothing 150 mm:
- Μέγιστη βαθμίδα κανονικής λειτουργίας: 394 m³/h
- Εντατική: 717 m³/h
- Επίπεδα θορύβου min./max. κανονική λειτουργία: 43/57 dB (Σύμφωνα με την Ευρωπαϊκή οδηγία 65/2014)
- Με το kit εξαγωγής του Clean Air Plus (το οποίο διατίθεται ως προαιρετικό αξεσουάρ) η συσκευή σας φτάνει στα εξής επίπεδα:
- Δυνατότητα απορρόφησης στη λειτουργία ανακύκλωσης: Μέγιστη βαθμίδα κανονικής λειτουργίας: 311 m³/h
- Εντατική: 578 m³/h
- Επίπεδα θορύβου στη λειτουργία ανακύκλωσης με το Clean Air Plus φίλτρο οσμών: Μέγιστη βαθμίδα κανονικής λειτουργίας: 60 dB(A) re 1 pW
- Εντατική: 74 dB(A) re 1 pW
- 2 Μοτέρ EcoSilence Drive τεχνολογίας BLDC ,για μέγιστη απόδοση και εξοικονόμηση ενέργειας
- Συνολική ισχύς: 146 W

Άνεση:

- Διακριτικός φωτισμός με 2 LED Spot των 3 W
- Ενεργοποίηση και απενεργοποίηση φωτισμού με Dimmer
- Σύστημα αυξομείωσης φωτισμού SoftLight
- Αυτόματη παράταση λειτουργίας για 1 έως 99
- 2 x Μεταλλικά φίλτρα, με πλαίσιο από αλουμίνιο που πλένονται στο πλυντήριο πιάτων
- Ένδειξη κορεσμού μεταλλικών φίλτρων και φίλτρων ενεργού άνθρακα
- Εσωτερικό πλαίσιο εύκολο στο καθάρισμα

Γενικά χαρακτηριστικά

- Ενεργειακή κλάση: B ,σε μια κλίμακα ενεργειακών κλάσεων από A+++ έως D
- Μέση ετήσια κατανάλωση ενέργειας : 40 kWh/έτος
- Ρευστοδυναμική απόδοση: B
- Απόδοση φωτισμού: A
- Απόδοση κατακράτησης λίπους: B
- Ένταση φωτισμού : 589 lux
- Θερμοκρασία Χρώματος: 3500 K
- Μηχανισμός μη επιστροφής αέρα

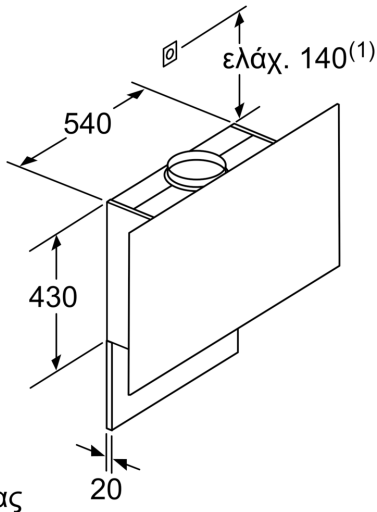
- Καλώδιο σύνδεσης με βύσμα 1.3 m

Διαστάσεις

- Διάμετρος σωλήνα \varnothing 150 mm, 120 mm
- Διαστάσεις εντοιχισμού (ΥxΠxB): 1019-1289 x 890 x 263 mm
- Λειτουργία ανακύκλωσης (ΥxΠxB): 1079-1349 x 890 x 263 mm
- Δεν επιτρέπεται η τοποθέτηση πάνω από εστίες αερίου

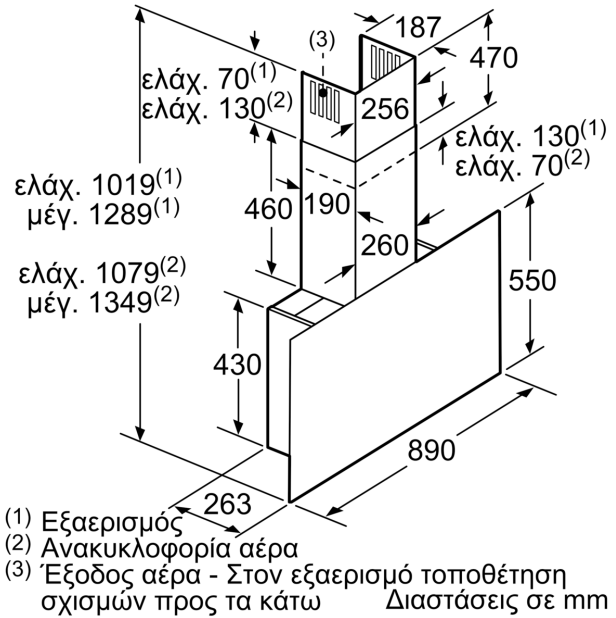
* Σύμφωνα με την Ευρωπαϊκή οδηγία 65/2014

Σειρά 8, Απορροφητήρας τζάκι, 90 cm, clear glass black printed DWF97RU60

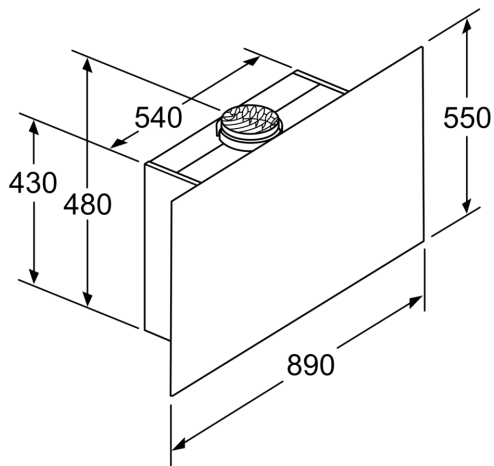


(1) Θέση της πρίζας

Προσέξτε το μέγιστο πάχος του πίσω τοιχώματος. Διαστάσεις σε mm

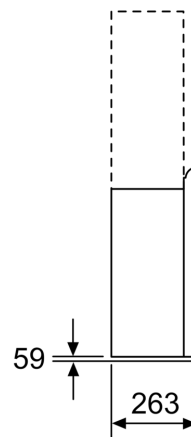


(1) Εξαερισμός
(2) Ανακυκλοφορία αέρα
(3) Έξοδος αέρα - Στον εξαερισμό τοποθέτηση σχισμών προς τα κάτω Διαστάσεις σε mm



Συσκευή στη λειτουργία ανακυκλοφορίας αέρα χωρίς κανάλι
Απαραίτητο ένα σετ ανακυκλοφορίας αέρα

Διαστάσεις σε mm



Διαστάσεις σε mm

