

## Σειρά 8, Απορροφητήρας τζάκι, 90 cm, Brushed steel anti-fingerprint DWB98PR50


**A<sup>+</sup>**


### Προαιρετικά εξαρτήματα

DHZ1223	Κανάλι αερισμού
DHZ1233	Κανάλι αερισμού
DHZ5345	SET ΛΕΙΤΟΥΡΓΙΑΣ ΑΝΑΚΥΚΛ.DHZ5345
DHZ5346	Φίλτρο οσμών (αξεσουάρ αντικατάστασης)
DWZ0XX0J5	Σετ λειτ. ανακύκλωσης, μακράς διάρκειας
DWZ1CX116	ΣΕΤ ΛΕΙΤ.ΑΝΑΚ/ΣΗΣ CLEAN AIR DWZ1CX116
DWZ2CB114	Clean Air Standard σετ λειτ. ανακύκλωσης
DWZ2CX5C6	Clean Air Plus σετ ανακύκλ. εξωτερικό
DWZ2FX5D1	Σετ λειτ. ανακύκλ. μακ. διάρκ. εξωτερικό
DZZ0XX0P0	ΦΙΛΤΡΟ ΟΣΜΩΝ ΜΑΚΡ.ΔΙΑΡΚΕΙΑΣ DZZ0XX0P0
DZZ1XX1B6	Φίλτρο Clean Air Plus (αξ. αντικατάστ.)
DZZ2CB1B4	Φίλτρο Clean Air Standard (αξ. αντικ.)

## Ο απορροφητήρας τζάκι: τοποθετώντας τον στον τοίχο, σας δίνει πλήρη ελευθερία στο σχεδιασμό της κουζίνας σας.

- **Αισθητήρας PerfectAir:** αυτόματος έλεγχος του απορροφητήρα για υψηλή απόδοση και με χαμηλά επίπεδα θορύβου.
- **Πολύ αθόρυβη λειτουργία:** υψηλή απόδοση του απορροφητήρα, με τον ελάχιστο θόρυβο.
- **Εύκολο στον καθαρισμό εσωτερικό:** οι κρυμμένες βίδες και τα καλώδια μαζί με τα στρογγυλεμένα άκρα, κάνουν ευκολότερο τον καθαρισμό.
- **Ελέγξτε τον απορροφητήρα σας από τις εστίες.**
- **Home Connect:** έξυπνοι απορροφητήρες με δυνατότητα σύνδεσης στο διαδίκτυο, κάνουν τη ζωή σας πιο εύκολη.

### Τεχνικά στοιχεία

Τύπος:	Wall-mounted
Μήκος καλωδίου ηλεκτρικής παροχής:	130.0 cm
Ύψος της καμινάδας:	582-908/568-1018 mm
Ύψος προϊόντος:	46 mm
Ελάχιστη απόσταση από ηλεκτρικές εστίες:	550 mm
Ελάχιστη απόσταση από εστίες αερίου:	650 mm
Καθαρό βάρος:	19.2 kg
Έλεγχος συσκευής:	Ηλεκτρονικό
Αριθμός βαθμίδων ταχύτητας:	3 βαθμίδες + 2 εντατική
Μέγιστη απορροφητικότητα (m <sup>3</sup> /h):	430 m <sup>3</sup> /h
Απόδοση εντατικής θέσης επανακυκλοφορίας:	457 m <sup>3</sup> /h
Μέγιστη απόδοση επανακυκλοφορίας αέρα:	353 m <sup>3</sup> /h
Εντατική βαθμίδα με εξαγωγή αέρα:	844 m <sup>3</sup> /h
Maximum air flow:	430 m <sup>3</sup> /h
Αριθμός λαμπτήρων:	3
Επίπεδα θορύβου:	55 dB(A) re 1 pW
Διάμετρος σωλήνα εξαγωγής αέρα:	150 / 120 mm
Υλικό του φίλτρου για λίπη:	Inox κατάλληλο για πλυντήριο πιάτων
Κωδικός EAN:	4242005086542
Ισχύς:	165 W
Ηλεκτρικό ρεύμα:	10 A
Τάση:	220-240 V
Συχνότητα:	60; 50 Hz
Τύπος πρίζας:	Πρίζα Gardy με γείωση
Τύπος εγκατάστασης:	Επιτοίχια
Καθυστέρηση απενεργοποίησης:	10 min



4 242005 086542

## Σειρά 8, Απορροφητήρας τζάκι, 90 cm, Brushed steel anti-fingerprint DWB98PR50

**Ο απορροφητήρας τζάκι: τοποθετώντας τον στον τοίχο, σας δίνει πλήρη ελευθερία στο σχεδιασμό της κουζίνας σας.**

### Σχεδιασμός

- Box
- Ηλεκτρονικός χειρισμός με TouchControl - LightLine

### Λειτουργία και απόδοση

- Για λειτουργία με εξαγωγή ή ανακύκλωση αέρα
- Δυνατότητα απορρόφησης στη λειτουργία εξαγωγής βάσει του EN 61591 ø 150 mm:
- Μέγιστη βαθμίδα κανονικής λειτουργίας 430 m<sup>3</sup>/h, Εντατική 844 m<sup>3</sup>/h
- 3 βαθμίδες κανονικής λειτουργίας και 2 εντατικής
- Επίπεδα θορύβου min./max. κανονική λειτουργία: 46/55 dB (Σύμφωνα με την Ευρωπαϊκή οδηγία 65/2014)
- Μοτέρ EcoSilence Drive τεχνολογίας BLDC ,για μέγιστη απόδοση και εξοικονόμηση ενέργειας
- Συνολική ισχύς: 165 W

### Άνεση:

- Πλήρως αυτόματος απορροφητήρας
- Αισθητήρας PerfectAir
- CookConnect System: Έλεγχος απορροφητήρα μέσω εστίας
- (με εστία που συνδυάζεται)
- Home Connect-Απομακρυσμένη πρόσβαση και χειρισμός της συσκευής μέσω έξυπνης εφαρμογής στο smartphone ή στο tablet (μόνο για χώρες όπου η υπηρεσία Home Connect είναι διαθέσιμη)
- Voice Control ενεργοποιείται μέσω δημοφιλών έξυπνων βοηθών (μόνο σε χώρες όπου αυτή η υπηρεσία είναι διαθέσιμη)
- Διακοπόμενη λειτουργία: διαθέσιμη μέσω της εφαρμογής Home Connect
- Αθόρυβη λειτουργία: διαθέσιμη μέσω της εφαρμογής Home Connect
- Διακριτικός φωτισμός με 3 LED Spot του 1,5 Watt
- Ενεργοποίηση και απενεργοποίηση φωτισμού με Dimmer
- Σύστημα αυξομείωσης φωτισμού SoftLight
- Αυτόματη παράταση λειτουργίας για 10 λεπτά
- 3 x Μεταλλικά φίλτρα, με πλαίσιο από αλουμίνιο που πλένονται στο πλυντήριο πιάτων
- Ένδειξη κορεσμού μεταλλικών φίλτρων και φίλτρων ενεργού άνθρακα
- Εσωτερικό πλαίσιο εύκολο στο καθάρισμα

### Γενικά χαρακτηριστικά

- Ενεργειακή κλάση: A+ ,σε μια κλίμακα ενεργειακών κλάσεων από A+++ έως D
- Μέση ετήσια κατανάλωση ενέργειας : 30.1 kWh/έτος
- Ρευστοδυναμική απόδοση: A
- Απόδοση φωτισμού: A
- Απόδοση κατακράτησης λίπους: B
- Ένταση φωτισμού : 389 lux
- Θερμοκρασία Χρώματος: 3500 K
- Επιπρόσθετη ηχομόνωση
- Μηχανισμός μη επιστροφής αέρα
- Καλώδιο σύνδεσης με βύσμα 1.3 m

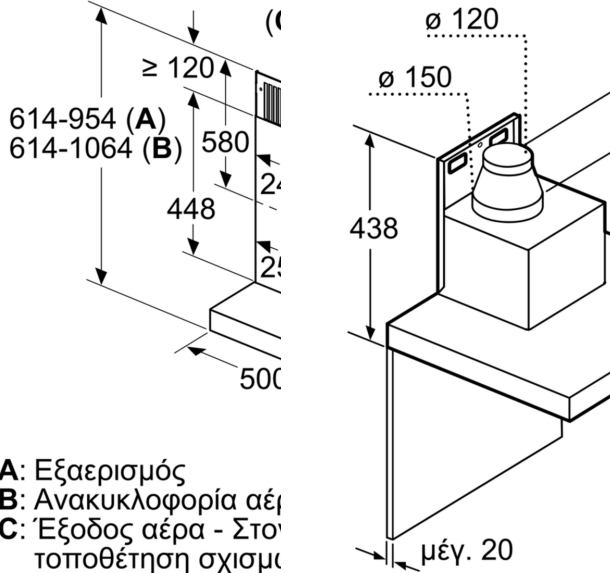
### Διαστάσεις

- Διάμετρος σωλήνα Ø 150 mm, 120 mm
- Διαστάσεις εντοιχισμού (ΥxΠxB): 614-954 x 898 x 500 mm
- Λειτουργία ανακύκλωσης (ΥxΠxB): 614-1064 x 898 x 500 mm



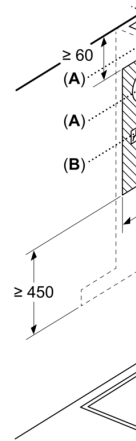
**Σειρά 8, Απορροφητήρας τζάκι, 90 cm, Brushed steel anti-fingerprint DWB98PR50**

Διαστάσεις σε mm



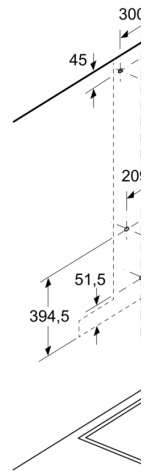
- A:** Εξαερισμός
- B:** Ανακυκλοφορία αέρι
- C:** Έξοδος αέρα - Στο τοποθέτηση σχισμ

Διαστάσεις σε mm



- A:** Έξοδος αέρα απα
- B:** Πρίζα
- C:** Ηλεκτρικά
- D:** Αέριο - από την ετ των μαγειρικών σι
- E:** Ηλεκτρικό - για τη Ζηλανδία

Διαστάσεις σε mm



- A:** Ηλεκτρικά
- B:** Αέριο - από την ετ των μαγειρικών σι
- C:** Ηλεκτρικό - για τη Ζηλανδία