

Σειρά 6, Απορροφητήρας τζάκι, 90 cm, Brushed steel anti-fingerprint DWB97LM50


A


Προαιρετικά εξαρτήματα

DHZ1223 Κανάλι αερισμού, DHZ1233 Κανάλι αερισμού, DHZ5345 SET ΛΕΙΤΟΥΡΓΙΑΣ ΑΝΑΚΥΚΛ. DHZ5345, DHZ5346 Φίλτρο οσμών (αξεσουάρ αντικατάστασης), DWZ0XX0J5 Σετ λειτ. ανακύκλωσης, μακράς διάρκειας, DWZ1CX116 SET ΛΕΙΤ.ΑΝΑΚ/ΣΗΣ CLEAN AIR DWZ1CX116, DWZ2FX5D1 Σετ λειτ. ανακύκλ. μακ. διάρκ. εξωτερικό, DZZ0XX0P0 ΦΙΛΤΡΟ ΟΣΜΩΝ ΜΑΚΡ.ΔΙΑΡΚΕΙΑΣ DZZ0XX0P0, DZZ1XX1B6 Φίλτρο Clean Air Plus (αξ. αντικατάστ.), DZZ2CB1B4 Φίλτρο Clean Air Standard (αξ. αντικ.), HEZG9AS00S Προσαρμογέας, DWZ2CB114 Clean Air Standard σετ λειτ. ανακύκλωσης, DWZ2CX5C6 Clean Air Plus σετ ανακύκλ. εξωτερικό

Ο απορροφητήρας τζάκι: τοποθετώντας τον στον τοίχο, σας δίνει πλήρη ελευθερία στο σχεδιασμό της κουζίνας σας.

- **Πολύ αθόρυβη λειτουργία:** υψηλή απόδοση του απορροφητήρα, με τον ελάχιστο θόρυβο.
- **EcoSilence Drive:** ο εξαιρετικά αποδοτικός κινητήρας εξοικονομεί ενέργεια, όχι απόδοση.
- **Χειριστήριο TouchSelect:** επιλέξτε γρήγορα και εύκολα τις ρυθμίσεις του απορροφητήρα μέσω αφής.

Τεχνικά στοιχεία

Τύπος: Wall-mounted
 Μήκος καλωδίου ηλεκτρικής παροχής: 130.0 cm
 Ύψος της καμινάδας: 582-908/568-1018 mm
 Ύψος προϊόντος: 46 mm
 Ελάχιστη απόσταση από ηλεκτρικές εστίες: 550 mm
 Ελάχιστη απόσταση από εστίες αερίου: 650 mm
 Καθαρό βάρος: 18.2 kg
 Έλεγχος συσκευής: Ηλεκτρονικό
 Αριθμός βαθμίδων ταχύτητας: 3-stages + intensive setting
 Μέγιστη απορροφητικότητα (m³/h): 431 m³/h
 Απόδοση εντατικής θέσης επανακυκλοφορίας: 442 m³/h
 Μέγιστη απόδοση επανακυκλοφορίας αέρα: 343 m³/h
 Εντατική βαθμίδα με εξαγωγή αέρα: 697 m³/h
 Maximum air flow: 431 m³/h
 Αριθμός λαμπτήρων: 3
 Επίπεδα θορύβου: 55 dB(A) re 1 pW
 Διάμετρος σωλήνα εξαγωγής αέρα: 150 / 120 mm
 Υλικό του φίλτρου για λίπη: Inox κατάλληλο για πλυντήριο πιάτων
 Κωδικός EAN: 4242005086627
 Ισχύς: 145 W
 Ηλεκτρικό ρεύμα: 10 A
 Τάση: 220-240 V
 Συχνότητα: 60; 50 Hz
 Τύπος πρίζας: Πρίζα Gardy με γείωση
 Τύπος εγκατάστασης: Επιτοίχια



Σειρά 6, Απορροφητήρας τζάκι, 90 cm, Brushed steel anti-fingerprint DWB97LM50

Ο απορροφητήρας τζάκι: τοποθετώντας τον στον τοίχο, σας δίνει πλήρη ελευθερία στο σχεδιασμό της κουζίνας σας.

Σχεδιασμός

- Box
- Ηλεκτρονικός χειρισμός με TouchControl - LED

Λειτουργία και απόδοση

- Για λειτουργία με εξαγωγή ή ανακύκλωση αέρα
- Δυνατότητα απορρόφησης στη λειτουργία εξαγωγής βάσει του EN 61591 \varnothing 150 mm:
- Μέγιστη βαθμίδα κανονικής λειτουργίας: 431 m³/h, Εντατική 697 m³/h
- 3 βαθμίδες κανονικής λειτουργίας και 1 εντατικής
- Επίπεδα θορύβου min./max. κανονική λειτουργία: 45/55 dB (Σύμφωνα με την Ευρωπαϊκή οδηγία 65/2014)
- Με τη χρήση ενός kit ανακύκλωσης Clean Air Plus (διαθέσιμο σαν προαιρετικό αξεσουάρ) η συσκευή σας έχει τις ακόλουθες τιμές:
- Δυνατότητα απορρόφησης στη λειτουργία ανακύκλωσης: Μέγιστη βαθμίδα κανονικής λειτουργίας: 343 m³/h
- Εντατική: 442 m³/h
- Επίπεδα θορύβου σε λειτουργία ανακύκλωσης: Μέγιστη βαθμίδα κανονικής λειτουργίας: 66 dB(A) re 1 pW
- Εντατική: 70 dB(A) re 1 pW
- Μοτέρ EcoSilence Drive τεχνολογίας BLDC, για μέγιστη απόδοση και εξοικονόμηση ενέργειας
- Συνολική ισχύς: 145 W

Άνεση:

- Διακριτικός φωτισμός με 3 LED Spot του 1,5 Watt
- 3 x Μεταλλικά φίλτρα, με πλαίσιο από αλουμίνιο που πλένονται στο πλυντήριο πιάτων
- Εσωτερικό πλαίσιο εύκολο στο καθάρισμα

Γενικά χαρακτηριστικά

- Ενεργειακή κλάση: A, σε μια κλίμακα ενεργειακών κλάσεων από A+++ έως D
- Μέση ετήσια κατανάλωση ενέργειας : 33.5 kWh/έτος
- Ρευστοδυναμική απόδοση: A
- Απόδοση φωτισμού: A
- Απόδοση κατακράτησης λίπους: B
- Ένταση φωτισμού : 359 lux
- Θερμοκρασία Χρώματος: 3500 K
- Επιπρόσθετη ηχομόνωση
- Μηχανισμός μη επιστροφής αέρα
- Καλώδιο σύνδεσης με βύσμα 1.3 m

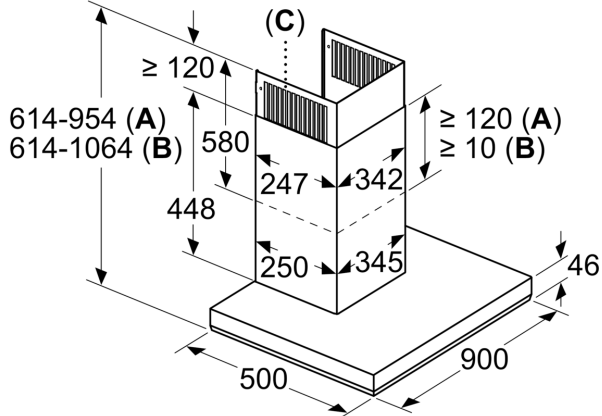
Διαστάσεις

- Διάμετρος σωλήνα \varnothing 150 mm, 120 mm
- Διαστάσεις εντοιχισμού (ΥxΠxB): 614-954 x 898 x 500 mm
- Λειτουργία ανακύκλωσης (ΥxΠxB): 614-1064 x 898 x 500 mm

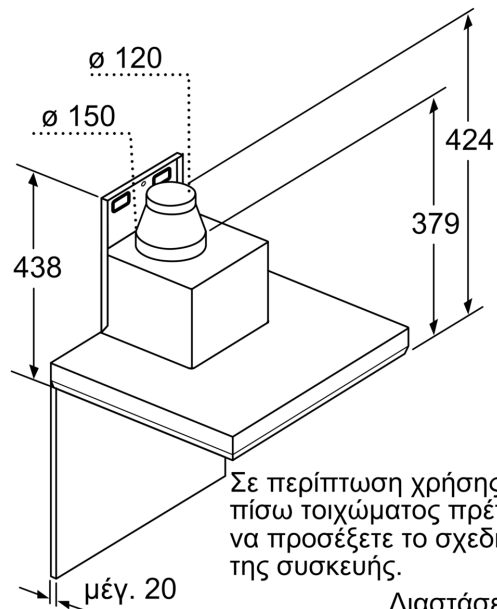
* Σύμφωνα με την Ευρωπαϊκή οδηγία 65/2014

Σειρά 6, Απορροφητήρας τζάκι, 90 cm, Brushed steel anti-fingerprint DWB97LM50

Διαστάσεις σε mm

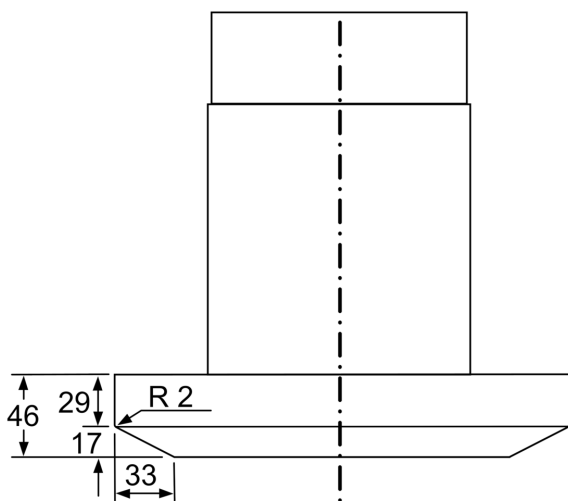


- A:** Εξαερισμός
- B:** Ανακυκλοφορία αέρα
- C:** Έξοδος αέρα - Στον εξαερισμό τοποθέτηση σχισμών προς τα κάτω



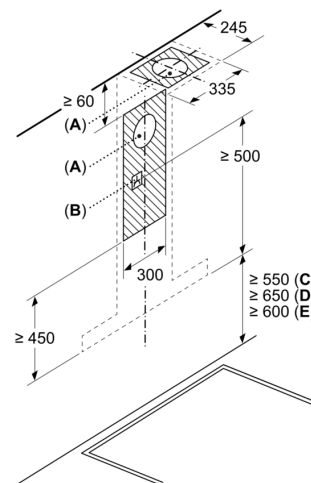
Σε περίπτωση χρήσης ενός πίσω τοιχώματος πρέπει να προσέξετε το σχεδιασμό της συσκευής.

Διαστάσεις σε mm



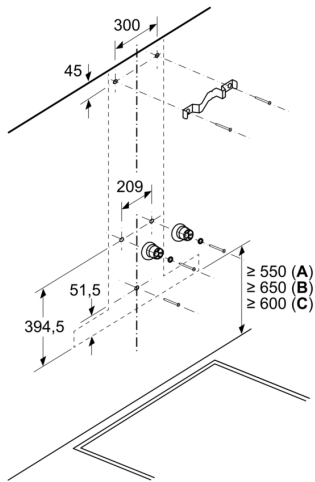
Διαστάσεις σε mm

Διαστάσεις σε mm



- A:** Έξοδος αέρα απαγωγής
- B:** Πρίζα
- C:** Ηλεκτρικά
- D:** Αέριο - από την επάνω ακμή της σχάρας των μαγειρικών σκευών
- E:** Ηλεκτρικό - για την Αυστραλία και τη Νέα Ζηλανδία

Διαστάσεις σε mm



A: Ηλεκτρικά

B: Αέριο - από την επάνω ακμή της σχάρας των μαγειρικών σκευών

C: Ηλεκτρικό - για την Αυστραλία και τη Νέα Ζηλανδία