

Σειρά 4, Απορροφητήρας τζάκι, 90 cm, Brushed steel anti-fingerprint DWB96DM50


B


Προαιρετικά εξαρτήματα

DWZ1DX114 SET ΑΝΑΚ/ΣΗΣ CLEAN AIR DWZ1DX114, DWZ1DX116 Clean Air Plus σετ λειτ. ανακύκλωσης, DZZ1XX1B6 Φίλτρο Clean Air Plus (αξ. αντικατάστ.), HEZG9AS00S Προσαρμογέας, DWZ1FX5C6 ΣΕΤ ΚΑΘΑΡΙΣΜΟΥ ΑΕΡΑ ΜΕ ΕΞ ΑΝΑΚΥΚΛ, DWZ1FX5D1 Σετ λειτ. ανακύκλ. μακ. διάρκ. εξωτερικό, DZZ0XX0P0 ΦΙΛΤΡΟ ΟΣΜΩΝ ΜΑΚΡ.ΔΙΑΡΚΕΙΑΣ DZZ0XX0P0, DHZ9551 Ταμπλάδες πίσω τοιχώματος, DWZ0DX0A0 Φίλτρο οσμών (αξεσουάρ αντικατάστασης), DWZ0DX0U0 SET ΑΝΑΚΥΚΛΩΣΗΣ DWZ0DX0U0, DWZ0XX0J0 Σετ λειτ. ανακύκλωσης, μακράς διάρκειας, DWZ1DX1B4 Φίλτρο Clean Air Standard (αξ. αντικ.), DHZ1225 Κανάλι αερισμού, DHZ1235 Κανάλι αερισμού, DHZ9550 Accessories extractor hoods

Απορροφητήρας σχεδιασμού Box: η απόδοση και το ταίριασμα με τον σχεδιασμό της κουζίνας συνδυάζονται σε έναν απορροφητήρα.

- **Εξαιρετικά αθόρυβη λειτουργία:** μέγιστη απόδοση του απορροφητήρα, λιγότερος θόρυβος.
- **Χειριστήριο TouchSelect:** επιλέξτε γρήγορα και εύκολα τις ρυθμίσεις του απορροφητήρα μέσω αφής.
- **Εντατική βαθμίδα λειτουργίας:** αφαιρεί ισχυρές οσμές της κουζίνας ιδιαίτερα γρήγορα και αποτελεσματικά.

Τεχνικά στοιχεία

Τύπος:	Wall-mounted
Μήκος καλωδίου ηλεκτρικής παροχής:	130.0 cm
Ύψος της καμινάδας:	583-912/583-1022 mm
Ύψος προϊόντος:	53 mm
Ελάχιστη απόσταση από ηλεκτρικές εστίες:	550 mm
Ελάχιστη απόσταση από εστίες αερίου:	650 mm
Καθαρό βάρος:	13.3 kg
Έλεγχος συσκευής:	Ηλεκτρονικό
Αριθμός βαθμίδων ταχύτητας:	3-stages + intensive setting
Μέγιστη απορροφητικότητα (m ³ /h):	372 m ³ /h
Απόδοση εντατικής θέσης επανακυκλοφορίας:	441 m ³ /h
Μέγιστη απόδοση επανακυκλοφορίας αέρα:	337 m ³ /h
Εντατική βαθμίδα με εξαγωγή αέρα:	604 m ³ /h
Maximum air flow:	372 m ³ /h
Αριθμός λαμπτήρων:	2
Επίπεδα θορύβου:	60 dB(A) re 1 pW
Διάμετρος σωλήνα εξαγωγής αέρα:	120 / 150 mm
Υλικό του φίλτρου για λίπη: .	Αλουμίνιο κατάλληλο για πλυντήριο πιάτων
Κωδικός EAN:	4242005039593
Ισχύς:	220 W
Ηλεκτρικό ρεύμα:	10 A
Τάση:	220-240 V
Συχνότητα:	50; 60 Hz
Τύπος πρίζας:	Πρίζα Gardy με γείωση
Τύπος εγκατάστασης:	Επιτοίχια



Σειρά 4, Απορροφητήρας τζάκι, 90 cm, Brushed steel anti-fingerprint DWB96DM50

Απορροφητήρας σχεδιασμού Box: η απόδοση και το ταίριασμα με τον σχεδιασμό της κουζίνας συνδυάζονται σε έναν απορροφητήρα.

Σχεδιασμός

- Box
- Ηλεκτρονικός χειρισμός με TouchControl - LED

Λειτουργία και απόδοση

- Για λειτουργία με εξαγωγή ή ανακύκλωση αέρα
- Δυνατότητα απορρόφησης στη λειτουργία εξαγωγής βάσει του EN 61591 \varnothing 150 mm:
- Μέγιστη βαθμίδα κανονικής λειτουργίας 372 m³/h, Εντατική 604 m³/h
- 3 βαθμίδες κανονικής λειτουργίας και 1 εντατικής
- Επίπεδα θορύβου min./max. κανονική λειτουργία: 48/60 dB (Σύμφωνα με την Ευρωπαϊκή οδηγία 65/2014)
- Ενεργειακά αποδοτικός κινητήρας CapacityMotor
- Συνολική ισχύς: 220 W

Άνεση:

- Διακριτικός φωτισμός με 2 LED Spot του 1,5 Watt

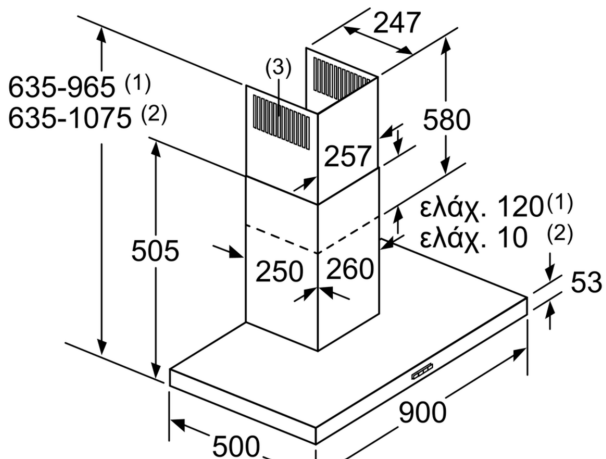
Γενικά χαρακτηριστικά

- Ενεργειακή κλάση: B ,σε μια κλίμακα ενεργειακών κλάσεων από A+++ έως D
- Μέση ετήσια κατανάλωση ενέργειας : 48.5 kWh/έτος
- Ρευστοδυναμική απόδοση: A
- Απόδοση φωτισμού: A
- Απόδοση κατακράτησης λίπους: C
- Ένταση φωτισμού : 214 lux
- Θερμοκρασία Χρώματος: 3500 K
- 3 x Μεταλλικά φίλτρα, με πλαίσιο από αλουμίνιο που πλένονται στο πλυντήριο πιάτων
- Μηχανισμός μη επιστροφής αέρα
- Καλώδιο σύνδεσης με βύσμα 1.3 m

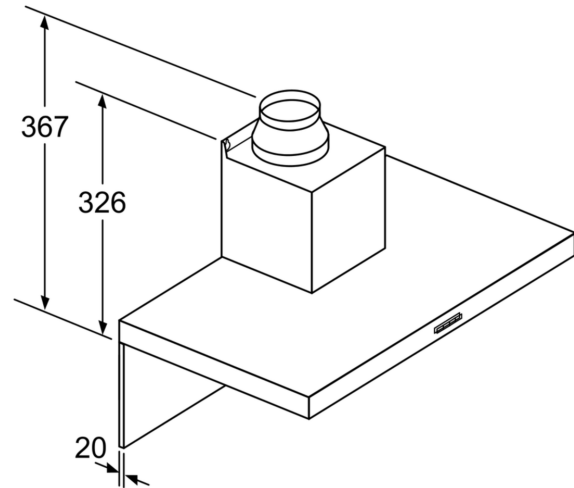
Διαστάσεις

- Διάμετρος σωλήνα \varnothing 150 mm, 120 mm
- Διαστάσεις εντοιχισμού (ΥxΠxB): 635-965 x 900 x 500 mm
- Λειτουργία ανακύκλωσης (ΥxΠxB): 635-1075 x 900 x 500 mm

Σειρά 4, Απορροφητήρας τζάκι, 90 cm, Brushed steel anti-fingerprint DWB96DM50



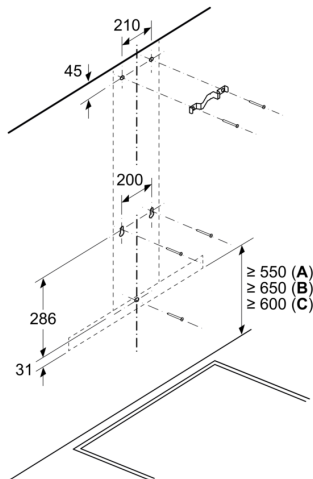
- (1) Εξαερισμός
(2) Ανακυκλοφορία αέρα
(3) Έξοδος αέρα - Στον εξαερισμό τοποθέτηση σχισμών προς τα κάτω
- Διαστάσεις σε mm



Σε περίπτωση χρήσης ενός πίσω τοιχώματος πρέπει να προσέξετε το σχεδιασμό της συσκευής.

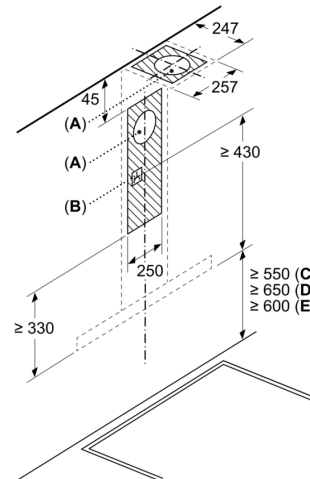
Διαστάσεις σε mm

Διαστάσεις σε mm



- A: Ηλεκτρικά
B: Αέριο - από την επάνω ακμή της σχάρας των μαγειρικών σκευών
C: Ηλεκτρικό - για την Αυστραλία και τη Νέα Ζηλανδία

Διαστάσεις σε mm



- A: Έξοδος αέρα απαγωγής
B: Πρίζα
C: Ηλεκτρικά
D: Αέριο - από την επάνω ακμή της σχάρας των μαγειρικών σκευών
E: Ηλεκτρικό - για την Αυστραλία και τη Νέα Ζηλανδία