

Σειρά 2, Απορροφητήρας τζάκι, 90 cm, Μαύρο DWB96BC60


B

Προαιρετικά εξαρτήματα

DZZ1XX1B6	Φίλτρο Clean Air Plus (αξ. αντικατάστ.)
DWZ0DX0A0	Φίλτρο οσμών (αξεσουάρ αντικατάστασης)
DWZ0DX0U0	SET ΑΝΑΚΥΚΛΩΣΗΣ DWZ0DX0U0
DWZ0XX0J0	Σετ λειτ. ανακύκλωσης, μακράς διάρκειας
DWZ1DX1B4	Φίλτρο Clean Air Standard (αξ. αντικ.)
DWZ1DX114	SET ΑΝΑΚ/ΣΗΣ CLEAN AIR DWZ1DX114
DWZ1DX116	Clean Air Plus σετ λειτ. ανακύκλωσης
DZZ0XX0P0	ΦΙΛΤΡΟ ΟΣΜΩΝ ΜΑΚΡ.ΔΙΑΡΚΕΙΑΣ DZZ0XX0P0

Απορροφητήρας σχεδιασμού Box: η απόδοση και το ταίριασμα με τον σχεδιασμό της κουζίνας συνδυάζονται σε έναν απορροφητήρα.

- Μεταλλικά φίλτρα λίπους, ώστε να φιλτράρονται τα λίπη και άλλα στερεά σωματίδια από τον αέρα που απορροφάται.

Τεχνικά στοιχεία

Τύπος:	Wall-mounted
Μήκος καλωδίου ηλεκτρικής παροχής:	130.0 cm
Ύψος της καμινάδας:	583-912/583-1022 mm
Ύψος προϊόντος:	53 mm
Ελάχιστη απόσταση από ηλεκτρικές εστίες:	550 mm
Ελάχιστη απόσταση από εστίες αερίου:	650 mm
Καθαρό βάρος:	13.3 kg
Έλεγχος συσκευής:	Μηχανικό
Αριθμός βαθμίδων ταχύτητας:	3 βαθμίδες
Μέγιστη απορροφητικότητα (m ³ /h):	619 m ³ /h
Μέγιστη απόδοση επανακυκλοφορίας αέρα:	422 m ³ /h
Maximum air flow:	619 m ³ /h
Αριθμός λαμπτήρων:	2
Επίπεδα θορύβου:	70 dB(A) re 1 pW
Διάμετρος σωλήνα εξαγωγής αέρα:	120 / 150 mm
Υλικό του φίλτρου για λίπη: .Αλουμίνιο κατάλληλο για πλυντήριο πιάτων	
Κωδικός EAN:	4242005355051
Ισχύς:	220 W
Ηλεκτρικό ρεύμα:	10 A
Τάση:	220-240 V
Συχνότητα:	50; 60 Hz
Τύπος πρίζας:	Πρίζα Gardy με γείωση
Τύπος εγκατάστασης:	Επιτοίχια



4 242005 355051

Σειρά 2, Απορροφητήρας τζάκι, 90 cm, Μαύρο DWB96BC60

Απορροφητήρας σχεδιασμού Box: η απόδοση και το ταίριασμα με τον σχεδιασμό της κουζίνας συνδυάζονται σε έναν απορροφητήρα.

Σχεδιασμός

- Απορροφητήρας τζάκι, 90 cm
- Μαύρο
- Χειρισμός με πιεζόμενα πλήκτρα

Λειτουργία και απόδοση

- Για λειτουργία με εξαγωγή ή ανακύκλωση αέρα
- Δυνατότητα απορρόφησης στη λειτουργία εξαγωγής βάσει του EN 61591 Ø 150mm
- Μέγιστη βαθμίδα κανονικής λειτουργίας: 619 m³ / ώρα
- Επίπεδα θορύβου min./max. κανονική λειτουργία: 49/70 dB (Σύμφωνα με την Ευρωπαϊκή οδηγία 65/2014)
- Με τη χρήση ενός kit ανακύκλωσης Clean Air Plus (διαθέσιμο σαν προαιρετικό αξεσουάρ) η συσκευή σας έχει τις ακόλουθες τιμές:
- Δυνατότητα απορρόφησης στη λειτουργία ανακύκλωσης: Μέγιστη βαθμίδα κανονικής λειτουργίας: 422 m³/h
- Επίπεδα θορύβου σε λειτουργία ανακύκλωσης: Μέγιστη βαθμίδα κανονικής λειτουργίας: 74 dB(A) re 1 pW
- 3 βαθμίδες λειτουργίας
- Ενεργειακά αποδοτικός κινητήρας CapacityMotor
- Συνολική ισχύς: 220 W

Άνεση:

- Διακριτικός φωτισμός με 2 LED x 1,5W

Γενικά Χαρακτηριστικά

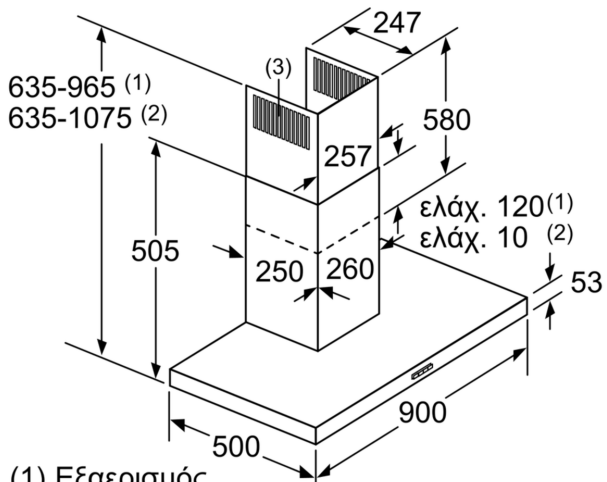
- Ενεργειακή κλάση: B ,σε μια κλίμακα ενεργειακών κλάσεων από A+++ έως D
- Μέση ετήσια κατανάλωση ενέργειας : 47.4 kWh/έτος
- Ρευστοδυναμική απόδοση: A
- Απόδοση φωτισμού: A
- Ένταση φωτισμού : 91 lux
- Θερμοκρασία Χρώματος: 3500 K
- Απόδοση κατακράτησης λίπους: B
- 3 x Μεταλλικά φίλτρα, με πλαίσιο από αλουμίνιο που πλένονται στο πλυντήριο πιάτων
- Μηχανισμός μη επιστροφής αέρα
- Καλώδιο σύνδεσης με βύσμα 1.3 m

Διαστάσεις

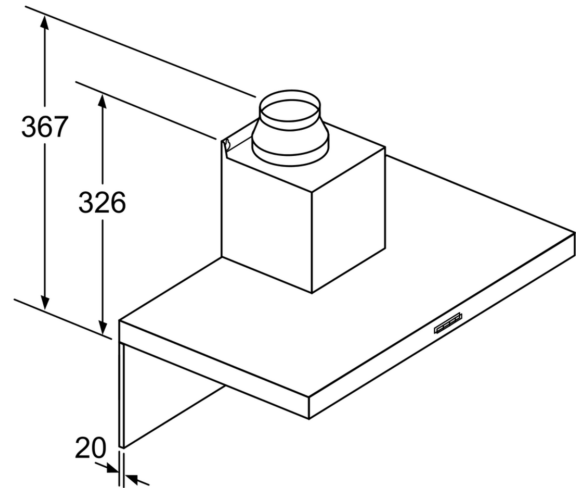
- Διάμετρος σωλήνα Ø 150 mm, 120 mm
- Λειτουργία εξαγωγής (ΥxΠxΒ): 635-965 x 900 x 500 mm
- Λειτουργία ανακύκλωσης (ΥxΠxΒ): 635-1075 x 900 x 500 mm

* Σύμφωνα με την Ευρωπαϊκή οδηγία 65/2014

**Σειρά 2, Απορροφητήρας τζάκι, 90 cm, Μαύρο
DWB96BC60**

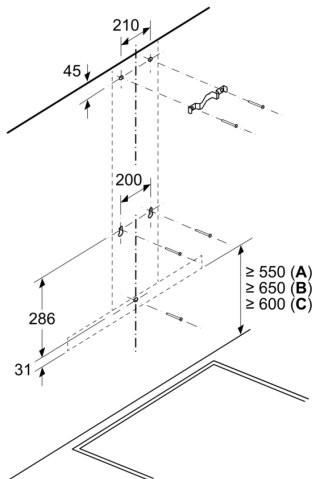


- (1) Εξαερισμός
(2) Ανακυκλοφορία αέρα
(3) Έξοδος αέρα - Στον εξαερισμό τοποθέτηση σχισμών προς τα κάτω
Διαστάσεις σε mm



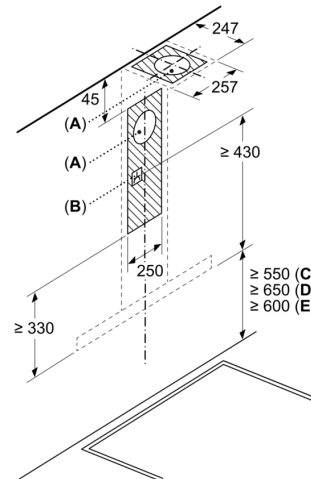
Σε περίπτωση χρήσης ενός πίσω τοιχώματος πρέπει να προσέξετε το σχεδιασμό της συσκευής.
Διαστάσεις σε mm

Διαστάσεις σε mm



- A: Ηλεκτρικά
B: Αέριο - από την επάνω ακμή της σχάρας των μαγειρικών σκευών
C: Ηλεκτρικό - για την Αυστραλία και τη Νέα Ζηλανδία

Διαστάσεις σε mm



- A: Έξοδος αέρα απαγωγής
B: Πρίζα
C: Ηλεκτρικά
D: Αέριο - από την επάνω ακμή της σχάρας των μαγειρικών σκευών
E: Ηλεκτρικό - για την Αυστραλία και τη Νέα Ζηλανδία