

Σειρά 2, Απορροφητήρας τζάκι, 90 cm, Brushed steel anti-fingerprint DWB96BC50


B


Προαιρετικά εξαρτήματα

DWZ0DX0A0 Φίλτρο οσμών (αξεσουάρ αντικατάστασης), DWZ0DX0U0 SET ΑΝΑΚΥΚΛΩΣΗΣ DWZ0DX0U0, DWZ0XX0J0 Σετ λειτ. ανακύκλωσης, μακράς διάρκειας, DWZ1DX1B4 Φίλτρο Clean Air Standard (αξ. αντικ.), DHZ1225 Κανάλι αερισμού, DHZ1235 Κανάλι αερισμού, DHZ9550 Accessories extractor hoods, DHZ9551 Ταμπλάδες πίσω τοιχώματος, DWZ1DX1I4 SET ΑΝΑΚ/ΣΗΣ CLEAN AIR DWZ1DX1I4, DWZ1DX1I6 Clean Air Plus σετ λειτ. ανακύκλωσης, DWZ1FX5C6 SET ΚΑΘΑΡΙΣΜΟΥ ΑΕΡΑ ΜΕ ΕΞ ΑΝΑΚΥΚΛ, DWZ1FX5D1 Σετ λειτ. ανακύκλ. μακ. διάρκ. εξωτερικό, DZZ0XX0P0 ΦΙΛΤΡΟ ΟΣΜΩΝ ΜΑΚΡ.ΔΙΑΡΚΕΙΑΣ DZZ0XX0P0, DZZ1XX1B6 Φίλτρο Clean Air Plus (αξ. αντικατάστ.), HEZG9AS00S Προσαρμογέας

Απορροφητήρας σχεδιασμού Box: η απόδοση και το ταίριασμα με τον σχεδιασμό της κουζίνας συνδυάζονται σε έναν απορροφητήρα.

- Μεταλλικά φίλτρα λίπους, ώστε να φιλτράρονται τα λίπη και άλλα στερεά σωματίδια από τον αέρα που απορροφάται.

Τεχνικά στοιχεία

Τύπος:	Wall-mounted
Μήκος καλωδίου ηλεκτρικής παροχής:	130.0 cm
Ύψος της καμινάδας:	583-912/583-1022 mm
Ύψος προϊόντος:	53 mm
Ελάχιστη απόσταση από ηλεκτρικές εστίες:	550 mm
Ελάχιστη απόσταση από εστίες αερίου:	650 mm
Καθαρό βάρος:	12.9 kg
Έλεγχος συσκευής:	Μηχανικό
Αριθμός βαθμίδων ταχύτητας:	3 βαθμίδες
Μέγιστη απορροφητικότητα (m ³ /h):	619 m ³ /h
Μέγιστη απόδοση επανακυκλοφορίας αέρα:	422 m ³ /h
Maximum air flow:	619 m ³ /h
Αριθμός λαμπτήρων:	2
Επίπεδα θορύβου:	70 dB(A) re 1 pW
Διάμετρος σωλήνα εξαγωγής αέρα:	120 / 150 mm
Υλικό του φίλτρου για λίπη: .Αλουμίνιο κατάλληλο για πλυντήριο πιάτων	
Κωδικός EAN:	4242005036097
Ισχύς:	220 W
Ηλεκτρικό ρεύμα:	10 A
Τάση:	220-240 V
Συχνότητα:	50; 60 Hz
Τύπος πρίζας:	Πρίζα GARDY με γείωση
Τύπος εγκατάστασης:	Επιτοίχια



Σειρά 2, Απορροφητήρας τζάκι, 90 cm, Brushed steel anti-fingerprint DWB96BC50

Απορροφητήρας σχεδιασμού Box: η απόδοση και το ταίριασμα με τον σχεδιασμό της κουζίνας συνδυάζονται σε έναν απορροφητήρα.

Σχεδιασμός

- Απορροφητήρας τζάκι, 90 cm
- Χειρισμός με πιεζόμενα πλήκτρα

Λειτουργία και απόδοση

- Για λειτουργία με εξαγωγή ή ανακύκλωση αέρα
- Δυνατότητα απορρόφησης στη λειτουργία εξαγωγής βάσει του EN 61591 Ø 150mm
- Μέγιστη βαθμίδα κανονικής λειτουργίας: 619 m³ / ώρα
- Επίπεδα θορύβου min./max. κανονική λειτουργία: 49/70 dB (Σύμφωνα με την Ευρωπαϊκή οδηγία 65/2014)
- Με τη χρήση ενός kit ανακύκλωσης Clean Air Plus (διαθέσιμο σαν προαιρετικό αξεσουάρ) η συσκευή σας έχει τις ακόλουθες τιμές:
- Δυνατότητα απορρόφησης στη λειτουργία ανακύκλωσης: Μέγιστη βαθμίδα κανονικής λειτουργίας: 422 m³/h
- Επίπεδα θορύβου σε λειτουργία ανακύκλωσης: Μέγιστη βαθμίδα κανονικής λειτουργίας 74 dB(A) re 1 pW
- 3 βαθμίδες λειτουργίας
- Ενεργειακά αποδοτικός κινητήρας CapacityMotor
- Συνολική ισχύς: 220 W

Άνεση:

- Διακριτικός φωτισμός με 2 LED x 1,5W

Γενικά Χαρακτηριστικά

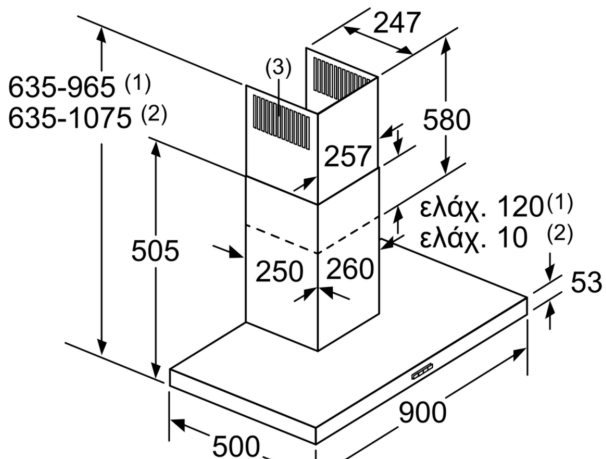
- Ενεργειακή κλάση: B ,σε μια κλίμακα ενεργειακών κλάσεων από A+++ έως D
- Μέση ετήσια κατανάλωση ενέργειας : 47.4 kWh/έτος
- Ρευστοδυναμική απόδοση: A
- Απόδοση φωτισμού: A
- Ένταση φωτισμού : 91 lux
- Θερμοκρασία Χρώματος: 3500 K
- Απόδοση κατακράτησης λίπους: B
- 3 x Μεταλλικά φίλτρα, με πλαίσιο από αλουμίνιο που πλένονται στο πλυντήριο πιάτων
- Μηχανισμός μη επιστροφής αέρα
- Καλώδιο σύνδεσης με βύσμα 1.3 m

Διαστάσεις

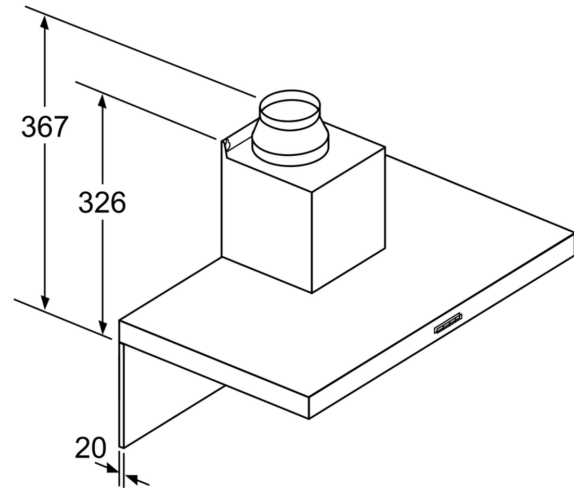
- Διάμετρος σωλήνα Ø 150 mm, 120 mm
- Διαστάσεις εντοιχισμού (ΥxΠxB): 635-965 x 900 x 500 mm
- Λειτουργία ανακύκλωσης (ΥxΠxB): 635-1075 x 900 x 500 mm

* Σύμφωνα με την Ευρωπαϊκή οδηγία 65/2014

Σειρά 2, Απορροφητήρας τζάκι, 90 cm, Brushed steel anti-fingerprint DWB96BC50



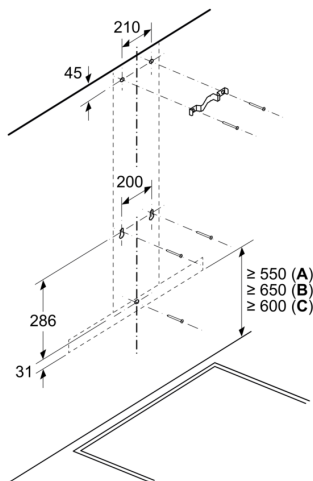
- (1) Εξαερισμός
(2) Ανακυκλοφορία αέρα
(3) Έξοδος αέρα - Στον εξαερισμό τοποθέτηση σχισμών προς τα κάτω
- Διαστάσεις σε mm



Σε περίπτωση χρήσης ενός πίσω τοιχώματος πρέπει να προσέξετε το σχεδιασμό της συσκευής.

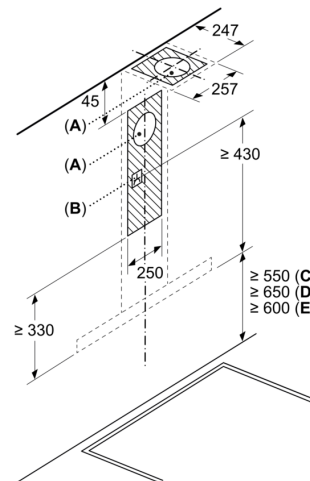
Διαστάσεις σε mm

Διαστάσεις σε mm



- A: Ηλεκτρικά
B: Αέριο - από την επάνω ακμή της σχάρας των μαγειρικών σκευών
C: Ηλεκτρικό - για την Αυστραλία και τη Νέα Ζηλανδία

Διαστάσεις σε mm



- A: Έξοδος αέρα απαγωγής
B: Πρίζα
C: Ηλεκτρικά
D: Αέριο - από την επάνω ακμή της σχάρας των μαγειρικών σκευών
E: Ηλεκτρικό - για την Αυστραλία και τη Νέα Ζηλανδία