

Σειρά 2, Απορροφητήρας τζάκι, 60 cm, Μαύρο DWB66BC60


B


Προαιρετικά εξαρτήματα

DWZ0DX0A0	Φίλτρο οσμών (αξεσουάρ αντικατάστασης)
DWZ0DX0U0	SET ΑΝΑΚΥΚΛΩΣΗΣ DWZ0DX0U0
DWZ0XX0J0	Σετ λειτ. ανακύκλωσης, μακράς διάρκειας
DWZ1DX1B4	Φίλτρο Clean Air Standard (αξ. αντικ.)
DWZ1DX1I4	SET ΑΝΑΚ/ΣΗΣ CLEAN AIR DWZ1DX1I4
DWZ1DX1I6	Clean Air Plus σετ λειτ. ανακύκλωσης
DZZ0XX0P0	ΦΙΛΤΡΟ ΟΣΜΩΝ ΜΑΚΡ.ΔΙΑΡΚΕΙΑΣ DZZ0XX0P0
DZZ1XX1B6	Φίλτρο Clean Air Plus (αξ. αντικατάστ.)

Απορροφητήρας σχεδιασμού Box: η απόδοση και το ταίριασμα με τον σχεδιασμό της κουζίνας συνδυάζονται σε έναν απορροφητήρα.

- Μεταλλικά φίλτρα λίπους, ώστε να φιλτράρονται τα λίπη και άλλα στερεά σωματίδια από τον αέρα που απορροφάται.

Τεχνικά στοιχεία

Τύπος:	Wall-mounted
Μήκος καλωδίου ηλεκτρικής παροχής:	130.0 cm
Ύψος της καμινάδας:	583-912/583-1022 mm
Ύψος προϊόντος:	53 mm
Ελάχιστη απόσταση από ηλεκτρικές εστίες:	550 mm
Ελάχιστη απόσταση από εστίες αερίου:	650 mm
Καθαρό βάρος:	11.9 kg
Έλεγχος συσκευής:	Μηχανικό
Αριθμός βαθμίδων ταχύτητας:	3 βαθμίδες
Μέγιστη απορροφητικότητα (m ³ /h):	621 m ³ /h
Μέγιστη απόδοση επανακυκλοφορίας αέρα:	422 m ³ /h
Maximum air flow:	621 m ³ /h
Αριθμός λαμπτήρων:	2
Επίπεδα θορύβου:	69 dB(A) re 1 pW
Διάμετρος σωλήνα εξαγωγής αέρα:	120 / 150 mm
Υλικό του φίλτρου για λίπη: .Αλουμίνιο κατάλληλο για πλυντήριο πιάτων	
Κωδικός EAN:	4242005355068
Ισχύς:	220 W
Ηλεκτρικό ρεύμα:	10 A
Τάση:	220-240 V
Συχνότητα:	50; 60 Hz
Τύπος πρίζας:	Πρίζα Gardy με γείωση
Τύπος εγκατάστασης:	Επιτοίχια



Σειρά 2, Απορροφητήρας τζάκι, 60 cm, Μαύρο DWB66BC60

Απορροφητήρας σχεδιασμού Box: η απόδοση και το ταίριασμα με τον σχεδιασμό της κουζίνας συνδυάζονται σε έναν απορροφητήρα.

Σχεδιασμός

- Απορροφητήρας τζάκι, 60 cm
- Μαύρο
- Χειρισμός με πιεζόμενα πλήκτρα

Λειτουργία και απόδοση

- Για λειτουργία με εξαγωγή ή ανακύκλωση αέρα
- Δυνατότητα απορρόφησης στη λειτουργία εξαγωγής βάσει του EN 61591 Ø 150mm
- Μέγιστη βαθμίδα κανονικής λειτουργίας: 621 m³ / ώρα
- Επίπεδα θορύβου min./max. κανονική λειτουργία: 48/69 dB (Σύμφωνα με την Ευρωπαϊκή οδηγία 65/2014)
- Με τη χρήση ενός kit ανακύκλωσης Clean Air Plus (διαθέσιμο σαν προαιρετικό αξεσουάρ) η συσκευή σας έχει τις ακόλουθες τιμές:
- Δυνατότητα απορρόφησης στη λειτουργία ανακύκλωσης: Μέγιστη βαθμίδα κανονικής λειτουργίας: 422 m³/h
- Επίπεδα θορύβου σε λειτουργία ανακύκλωσης: Μέγιστη βαθμίδα κανονικής λειτουργίας: 74 dB(A) re 1 pW
- 3 βαθμίδες λειτουργίας
- Ενεργειακά αποδοτικός κινητήρας CapacityMotor
- Συνολική ισχύς: 220 W

Άνεση:

- Διακριτικός φωτισμός με 2 LED x 1,5W

Γενικά Χαρακτηριστικά

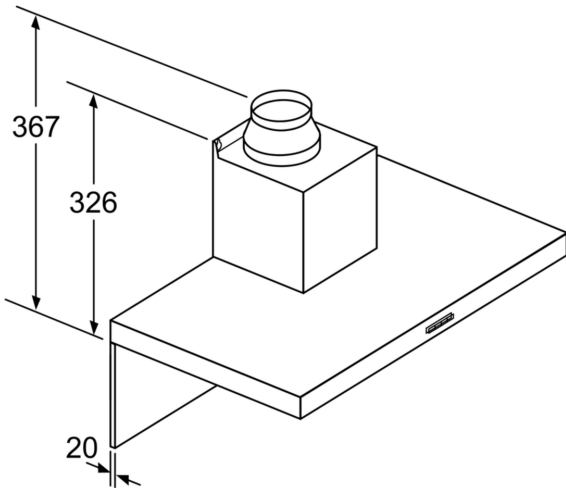
- Ενεργειακή κλάση: B ,σε μια κλίμακα ενεργειακών κλάσεων από A+++ έως D
- Μέση ετήσια κατανάλωση ενέργειας : 46.5 kWh/έτος
- Ρευστοδυναμική απόδοση: A
- Απόδοση φωτισμού: A
- Ένταση φωτισμού : 99 lux
- Θερμοκρασία Χρώματος: 3500 K
- Απόδοση κατακράτησης λίπους: B
- 2 x Μεταλλικά φίλτρα, με πλαίσιο από αλουμίνιο που πλένονται στο πλυντήριο πιάτων
- Μηχανισμός μη επιστροφής αέρα
- Καλώδιο σύνδεσης με βύσμα 1.3 m

Διαστάσεις

- Διάμετρος σωλήνα Ø 150 mm, 120 mm
- Λειτουργία εξαγωγής (ΥxΠxΒ): 635-965 x 600 x 500 mm
- Λειτουργία ανακύκλωσης (ΥxΠxΒ): 635-1075 x 600 x 500 mm

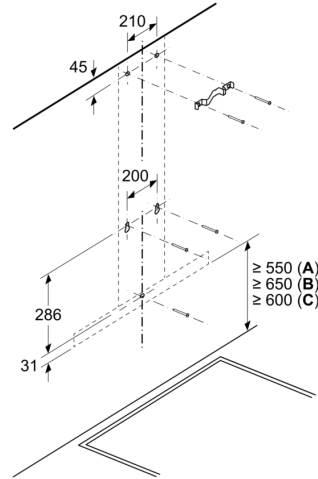
* Σύμφωνα με την Ευρωπαϊκή οδηγία 65/2014

**Σειρά 2, Απορροφητήρας τζάκι, 60 cm, Μαύρο
DWB66BC60**



Σε περίπτωση χρήσης ενός πίσω τοιχώματος πρέπει να προσέξετε το σχεδιασμό της συσκευής. Διαστάσεις σε mm

Διαστάσεις σε mm

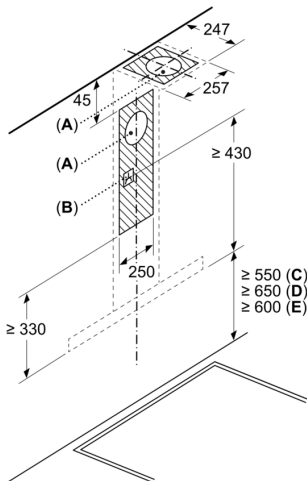


A: Ηλεκτρικά

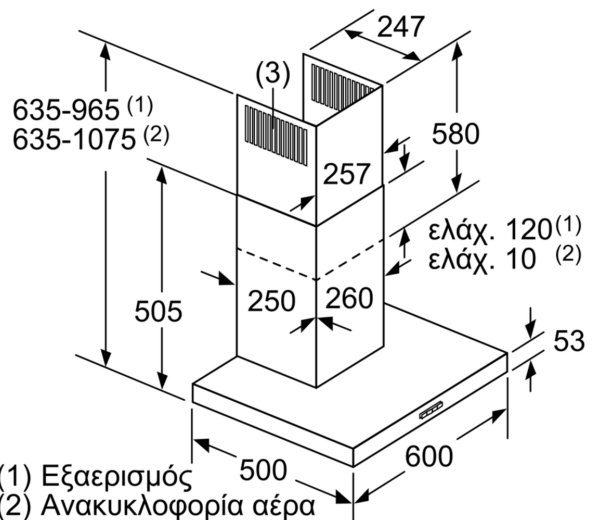
B: Αέριο - από την επάνω ακμή της σχάρας των μαγειρικών σκευών

C: Ηλεκτρικό - για την Αυστραλία και τη Νέα Ζηλανδία

Διαστάσεις σε mm



A: Έξοδος αέρα απαγωγής
B: Πρίζα
C: Ηλεκτρικά
D: Αέριο - από την επάνω ακμή της σχάρας των μαγειρικών σκευών
E: Ηλεκτρικό - για την Αυστραλία και τη Νέα Ζηλανδία



(1) Εξαερισμός
(2) Ανακυκλοφορία αέρα
(3) Έξοδος αέρα - Στον εξαερισμό τοποθέτηση σχισμών προς τα κάτω
Διαστάσεις σε mm