

Εξάρτημα εγκατάστασης DSZ4920



• Αποτελείται από: 2 βάσεις στήριξης, υλικά στερέωσης

Τεχνικά στοιχεία

Διαστάσεις συσκευασμένου προϊόντος (ΥxΠxΒ): ... 190 x 260 x 350 mm

Διαστάσεις παλέτας: 167.0 x 80.0 x 120.0

Τυποποιημένος αριθμός μονάδων ανά παλέτα: 80


Καθαρό βάρος: 3.0 kg

Μεικτό βάρος: 4.0 kg

Κωδικός EAN: 4242002882475



4 242002 882475

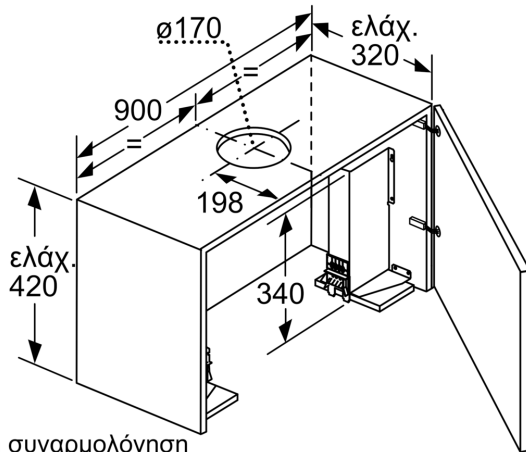


Εξάρτημα εγκατάστασης DSZ4920

Προαιρετικά εξαρτήματα

- Αποτελείται από: 2 βάσεις στήριξης, υλικά στερέωσης

Εξάρτημα εγκατάστασης DSZ4920



Στη συναρμολόγηση του επίπεδου λεπτού απορροφητήρα 90 cm σε ένα επάνω ντουλάπι πλάτους 90 cm είναι απαραίτητο ένα σετ συναρμολόγησης. Οι δύο γωνίες συναρμολόγησης βιδώνονται δεξιά και αριστερά στο ντουλάπι. Συναρμολόγηση σύμφωνα με το δείγμα.
Διαστάσεις σε mm