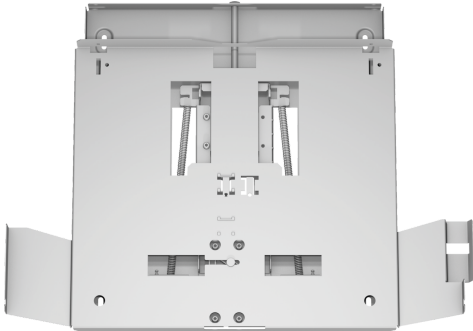


Πλαίσιο χαμηλώματος DSZ4660



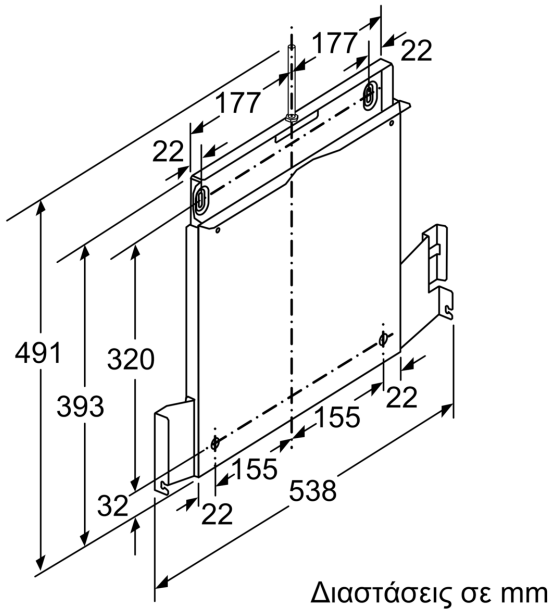
- Συνδυάζεται με συρόμενο απορροφητήρα
- Το πλαίσιο χαμηλώματος επιτρέπει στον απορροφητήρα να ενσωματωθεί πλήρως στο ντουλάπι χωρίς να φαίνεται
- Τοποθέτηση και συναρμολόγηση απευθείας στον τοίχο

Τεχνικά στοιχεία

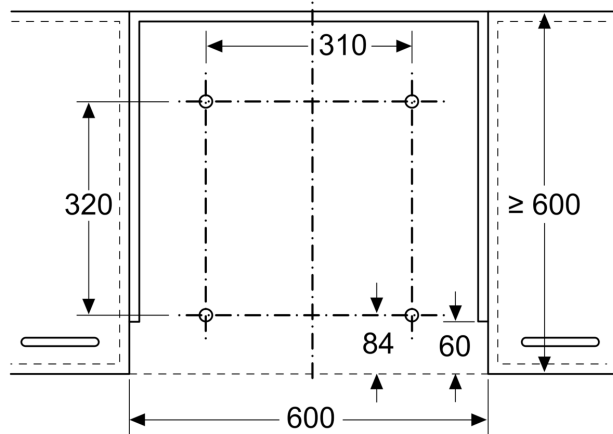
Διαστάσεις συσκευασμένου προϊόντος (ΥxΠxΒ): 90 x 530 x 640 mm
Διαστάσεις παλέτας: 150.0 x 80.0 x 120.0
Τυποποιημένος αριθμός μονάδων ανά παλέτα: 30
Καθαρό βάρος: 2.8 kg
Μεικτό βάρος: 5.0 kg
Κωδικός EAN: 4242002882390



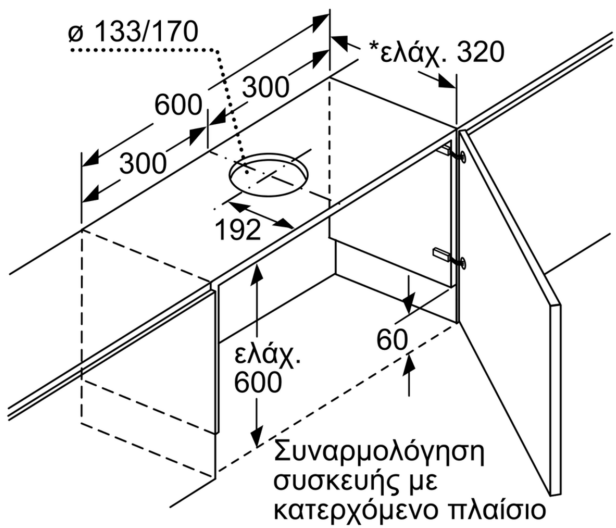
Πλαίσιο χαμηλώματος DSZ4660



Διαστάσεις σε mm



Συναρμολόγηση του απορροφητήρα με κατερχόμενο πλαίσιο
Συναρμολόγηση απευθείας στον τοίχο της κουζίνας

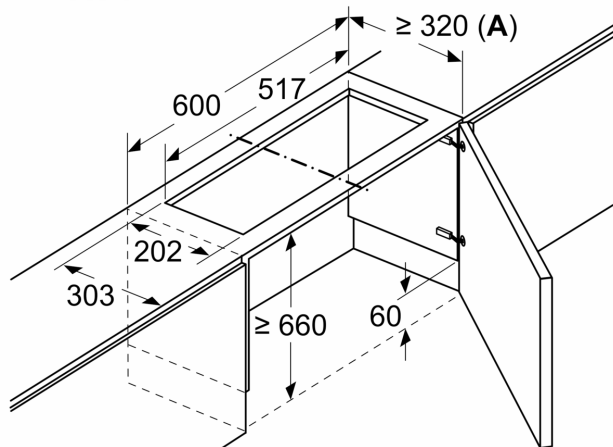


* βλέπε πίνακα συνδυασμών

Διαστάσεις σε mm

Διαστάσεις σε mm

Συναρμολόγηση επίπεδου απορροφητήρα με σείτ ανακυκλοφορίας αέρα και κατερχόμενο πλαίσιο



A: Βλέπε πίνακα συνδυασμών

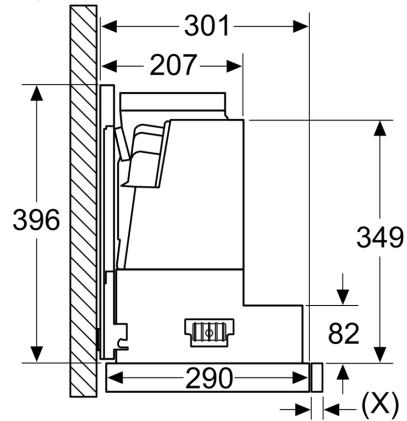
Διαστάσεις σε mm

Πίνακας συνδυασμών για απορροφητήρα 60 cm με κατερχόμενο πλαίσιο

Σχεδιασμός της συσκευής στο ντουλάπι	Βάθος τοποθέτησης της συσκευής με κατερχόμενο πλαίσιο	Βάθος της ράβδου λαβής (X)	Συνολικό βάθος τοποθέτησης	Βάθος σώματος της μονάδας κουζίνας
Σχεδιασμός A	301	17	318	≥ 320
	301	20	321	≥ 323
	301	32	333	≥ 335
Σχεδιασμός B	301	32	333	≥ 335

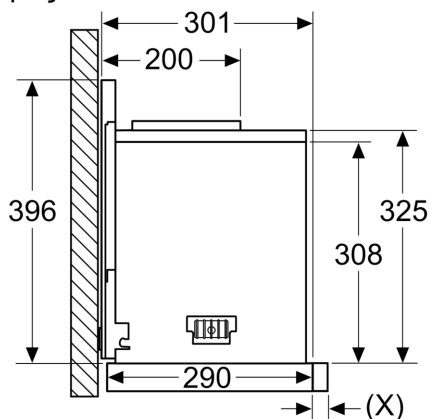
Κατά τη χρήση πάνελ εσοχών > 5 mm, πρέπει το κατερχόμενο πλαίσιο να υποστηρίζεται από κάτω.
Το βάθος σώματος της μονάδας κουζίνας πρέπει να προσαρμοστεί αντίστοιχα.

Διαστάσεις σε mm
Σχεδιασμός A



Συναρμολόγηση του απορροφητήρα με κατερχόμενο πλαίσιο - Βάθος σώματος της μονάδας κουζίνας σύμφωνα με τον πίνακα συνδυασμών

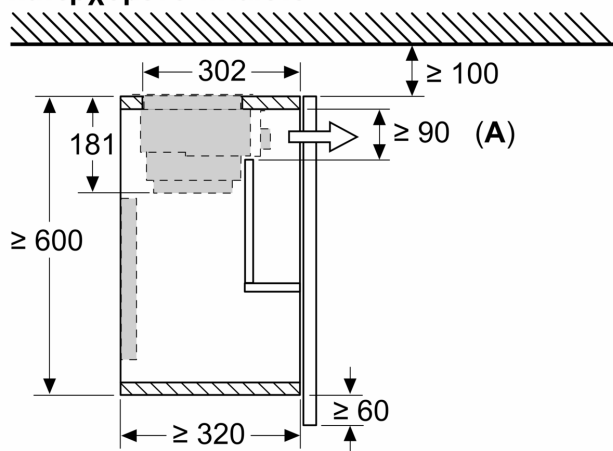
Διαστάσεις σε mm
Σχεδιασμός B



Συναρμολόγηση του απορροφητήρα με κατερχόμενο πλαίσιο - Βάθος σώματος της μονάδας κουζίνας σύμφωνα με τον πίνακα συνδυασμών

Διαστάσεις σε mm

Συναρμολόγηση επίπεδου απορροφητήρα με σειτ ανακυκλοφορίας αέρα και κατερχόμενο πλαίσιο



A: Αλλαγή φίλτρου