

Σειρά 8, Απορροφητήρας οροφής, 90 cm, Λευκό DRC99PS20


A


Προαιρετικά εξαρτήματα

DIZ0JC2D0 :	
DIZ0JC5D0 :	
DIZ1JC2C6	Clean Air Plus σετ ανακύκλ. εξ. λευκό
DIZ1JC5C6	Clean Air Plus σετ ανακύκλ. εξ. inox
DZZ0XX0P0	ΦΙΛΤΡΟ ΟΣΜΩΝ ΜΑΚΡ.ΔΙΑΡΚΕΙΑΣ DZZ0XX0P0
DZZ1XX1B6	Φίλτρο Clean Air Plus (αξ. αντικατάστ.)
HEZG9AS00S	Προσαρμογέας

Ο ενσωματωμένος απορροφητήρας οροφής: Η λύση εξοικονόμησης χώρου για τέλεια εγκατάσταση σε ανοιχτή κουζίνα απευθείας στην οροφή.

- **Αισθητήρας PerfectAir:** αυτόματος έλεγχος του απορροφητήρα για υψηλή απόδοση και με χαμηλά επίπεδα θορύβου.
- **Εξαιρετικά αθόρυβη λειτουργία:** μέγιστη απόδοση του απορροφητήρα, λιγότερος θόρυβος.
- **Εύκολο στον καθαρισμό εσωτερικό:** οι κρυμμένες βίδες και τα καλώδια μαζί με τα στρογγυλεμένα άκρα, κάνουν ευκολότερο τον καθαρισμό.
- **Ελέγξτε τον απορροφητήρα σας από τις εστίες.**
- **Home Connect:** έξυπνοι απορροφητήρες με δυνατότητα σύνδεσης στο διαδίκτυο, κάνουν τη ζωή σας πιο εύκολη.

Τεχνικά στοιχεία

Τύπος:	Island/Ceiling
Μήκος καλωδίου ηλεκτρικής παροχής:	130.0 cm
Διαστάσεις εντοιχισμού (u x π x β): ..299mm x 888.0mm x 487mm mm	
Ελάχιστη απόσταση από ηλεκτρικές εστίες:	650 mm
Ελάχιστη απόσταση από εστίες αερίου:	650 mm
Καθαρό βάρος:	24.3 kg
Έλεγχος συσκευής:	Ηλεκτρονικό
Αριθμός βαθμίδων ταχύτητας:	3 βαθμίδες + 2 εντατική
Μέγιστη απορροφητικότητα (m3/h):	459 m ³ /h
Απόδοση εντατικής θέσης επανακυκλοφορίας:	637.0 m ³ /h
Μέγιστη απόδοση επανακυκλοφορίας αέρα:	419 m ³ /h
Εντατική βαθμίδα με εξαγωγή αέρα:	933 m ³ /h
Maximum air flow:	459 m ³ /h
Αριθμός λαμπτήρων:	6
Επίπεδα θορύβου:	56 dB(A) re 1 pW
Διάμετρος σωλήνα εξαγωγής αέρα:	150 mm
Υλικό του φίλτρου για λίπη:	Inox κατάλληλο για πλυντήριο πιάτων
Κωδικός EAN:	4242005133871
Ισχύς:	268 W
Τάση:	220-240 V
Συχνότητα:	50; 60 Hz
Τύπος πρίζας:	Πρίζα Gardy με γείωση
Τύπος εγκατάστασης:	Νησίδα, επίτοιχος
Καθυστέρηση απενεργοποίησης:	10 min



4 242005 133871

Σειρά 8, Απορροφητήρας οροφής, 90 cm, Λευκό DRC99PS20

Ο ενσωματωμένος απορροφητήρας οροφής: Η λύση εξοικονόμησης χώρου για τέλεια εγκατάσταση σε ανοιχτή κουζίνα απευθείας στην οροφή.

- Ενεργειακή κλάση: A ,σε μια κλίμακα ενεργειακών κλάσεων από A+++ έως D
- Μέση ετήσια κατανάλωση ενέργειας : 46.8 kWh/έτος
- Ρευστοδυναμική απόδοση: A
- Απόδοση φωτισμού: A
- Απόδοση κατακράτησης λίπους: E
- Επίπεδα θορύβου min./max. κανονική λειτουργία: 41/56 dB (Σύμφωνα με την Ευρωπαϊκή οδηγία 65/2014)

Τεχνικά χαρακτηριστικά:

Σχεδιασμός

Λειτουργία και απόδοση

Περιβάλλον και ασφάλεια:

Άνεση

Απόδοση

Τεχνικές προδιαγραφές

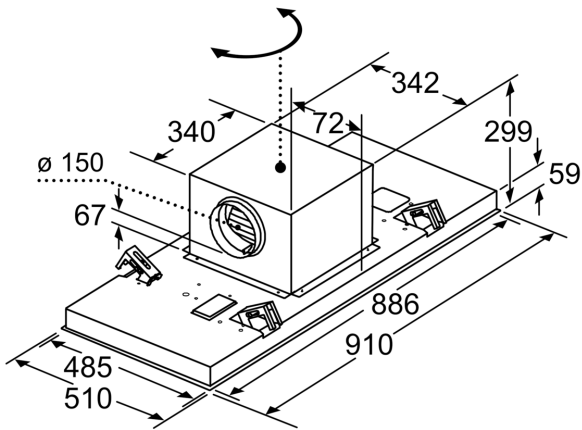
- Για λειτουργία με εξαγωγή ή ανακύκλωση αέρα
- Διακριτικός φωτισμός με 6 λάμπες αλογόνου των 25 W
- για εγκατάσταση πάνω από βάση εστίων
- CookConnect System: Έλεγχος απορροφητήρα μέσω εστίας (με εστία που συνδυάζεται)
- Home Connect-Απομακρυσμένη πρόσβαση και χειρισμός της συσκευής μέσω έξυπνης εφαρμογής στο smartphone ή στο tablet (μόνο για χώρες όπου η υπηρεσία Home Connect είναι διαθέσιμη)
- Η λειτουργία Home Connect μπορεί να επεκταθεί με την ενσωμάτωση πολυάριθμων εφαρμογών από εξωτερικούς συνεργάτες
- Voice Control ενεργοποιείται μέσω δημοφιλών έξυπνων βοηθών (μόνο σε χώρες όπου αυτή η υπηρεσία είναι διαθέσιμη)
- Αισθητήρας PerfectAir
- Πλήρως αυτόματος απορροφητήρας
- Ηλεκτρονικός χειρισμός μέσω τηλεχειριστηρίου
- Τηλεχειριστήριο υπέρυθρων
- 3 βαθμίδες κανονικής λειτουργίας και 2 εντατικής
- Εντατική λειτουργία με αυτόματη επαναφορά
- Αυτόματη παράταση λειτουργίας για 10 λεπτά
- Διακοπόμενη λειτουργία: διαθέσιμη μέσω της εφαρμογής Home Connect
- Αθόρυβη λειτουργία: διαθέσιμη μέσω της εφαρμογής Home Connect
- Κινητήρας 2 στρωμάτων υψηλής απόδοσης
- Μοτέρ EcoSilence Drive τεχνολογίας BLDC ,για μέγιστη απόδοση και εξοικονόμηση ενέργειας
- Περιστερόμορφος εξαερισμός, ο εξαερισμός γίνεται και από τις τέσσερις πλευρές
- Διακριτικός φωτισμός με 6 LED των 3W
- Ενεργοποίηση και απενεργοποίηση φωτισμού με Dimmer

- Σύστημα αμφομείωσης φωτισμού SoftLight
- Ένταση φωτισμού : 1128 lux
- Θερμοκρασία Χρώματος: 3500 K
- Σύστημα απορρόφησης Rimm, με 2 φίλτρα που πλένονται στο πλυντήριο πιάτων
- Διακοπόμενη λειτουργία
- 2 x Μεταλλικά φίλτρα, με πλαίσιο από αλουμίνιο που πλένονται στο πλυντήριο πιάτων
- Ένδειξη κορεσμού μεταλλικών φίλτρων και φίλτρων ενεργού άνθρακα
- Δυνατότητα απορρόφησης στη λειτουργία εξαγωγής EN 61591 Ø 150mm:
- Μέγιστη βαθμίδα κανονικής λειτουργίας:458m³/h
- Εντατική:933 m³/h
- Δυνατότητα εγκατάστασης σε ντουλάπι 60 ή 90 εκατοστών
- Με το kit εξαγωγής του Clean Air Plus (το οποίο διατίθεται ως προαιρετικό αξεσουάρ) η συσκευή σας φτάνει στα εξής επίπεδα:
- Δυνατότητα απορρόφησης στη λειτουργία ανακύκλωσης: Μέγιστη βαθμίδα κανονικής λειτουργίας:419m³/h
- Εντατική:637m³/h
- Επίπεδα θορύβου στη λειτουργία ανακύκλωσης με το Clean Air Plus φίλτρο οσμών: Μέγιστη βαθμίδα κανονικής λειτουργίας:63dB(A) re 1 pW
- Εντατική:72dB(A) re 1 pW
- Διάμετρος σωλήνα Ø 150 mm
- Δυνατότητα απορρόφησης στη λειτουργία εξαγωγής βάσει του EN 61591 Ø 150mm
- Μέγιστη βαθμίδα κανονικής λειτουργίας:933 m³ / ώρα
- Συνολική ισχύς: 268 W
- Καλώδιο σύνδεσης με βύσμα 1.3 m
- Διαστάσεις (ΠxΒ): 910 x 510 mm
- Διαστάσεις εντοιχισμού (ΥxΠxΒ): 299 x 888 x 487 mm

* Σύμφωνα με την Ευρωπαϊκή οδηγία 65/2014

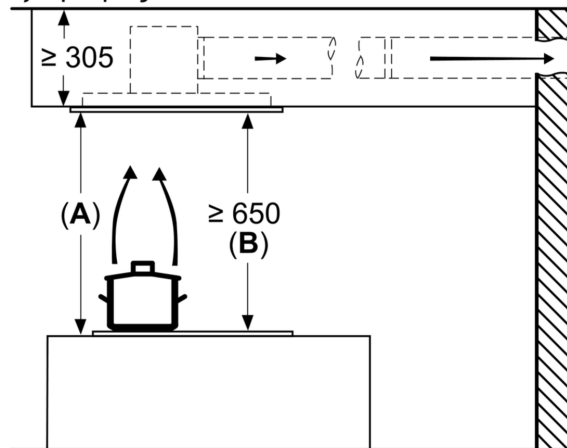
**Σειρά 8, Απορροφητήρας οροφής, 90 cm, Λευκό
DRC99PS20**

Η έξοδος του ανεμιστήρα μπορεί να στραφεί και στις τέσσερις κατευθύνσεις



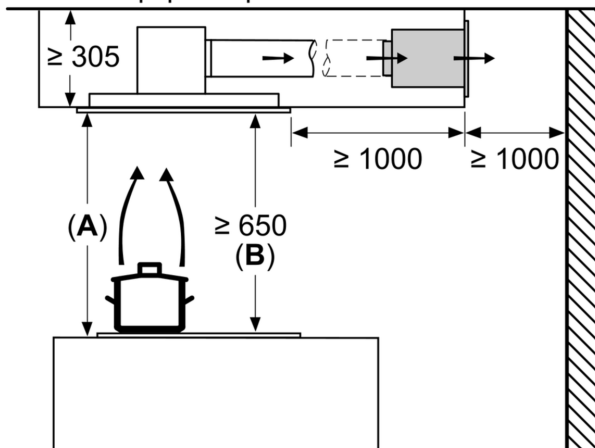
Διαστάσεις σε mm

Διαστάσεις σε mm
Εξαερισμός



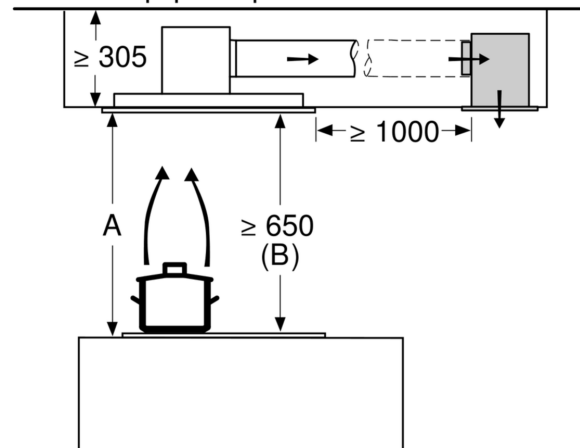
A: Ιδανική εγκατάσταση 700-1500
B: Από την επάνω ακμή της σχάρας των μαγειρικών σκευών

Διαστάσεις σε mm
Ανακυκλοφορία αέρα

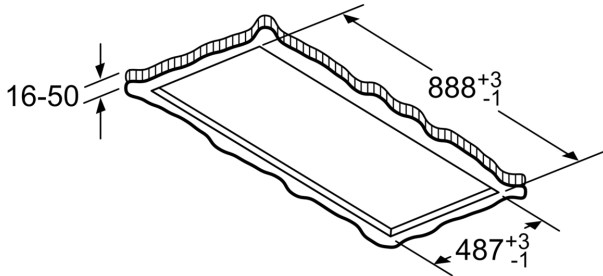


A: Ιδανική εγκατάσταση 700-1500
B: Από την επάνω ακμή της σχάρας των μαγειρικών σκευών

Διαστάσεις σε mm
Ανακυκλοφορία αέρα



A: Ιδανική εγκατάσταση 700-1500
B: Από την επάνω ακμή της σχάρας των μαγειρικών σκευών



Μη συναρμολογείτε απευθείας στη γυψοσανίδα ή σε παρόμοια ελαφρά οικοδομικά υλικά της ψευδοροφής. Απαραίτητο ένα κατάλληλο υποστήριγμα, που είναι στερεωμένο σταθερά στην μπέτινη οροφή.

Διαστάσεις σε mm