

Σειρά 6, Απορροφητήρας οροφής, 90 cm, Brushed steel anti-fingerprint DRC96AQ50


B

Εντοιχιζόμενος απορροφητήρας οροφής με επίπεδο σχεδιασμό: ενσωματωμένος στην οροφή χωρίς συμβιβασμούς στην απόδοση, μία τέλεια λύση για οικονομία χώρου σε ανοιχτές κουζίνες.

- **Αθόρυβος:** μέγιστη απορροφητικότητα με ελάχιστο θόρυβο.
- **Εύκολο στον καθαρισμό εσωτερικό:** οι κρυμμένες βίδες και τα καλώδια μαζί με τα στρογγυλεμένα άκρα, κάνουν ευκολότερο τον καθαρισμό.
- **Ελέγξτε τον απορροφητήρα σας από τις εστίες.**
- **Home Connect:** έξυπνοι απορροφητήρες με δυνατότητα σύνδεσης στο διαδίκτυο, κάνουν τη ζωή σας πιο εύκολη.
- **EcoSilence Drive:** ο εξαιρετικά αποδοτικός κινητήρας εξοικονομεί ενέργεια, όχι απόδοση.

Προαιρετικά εξαρτήματα

DIZ1JX2C1	Clean Air Standard σετ ανακύκλ. Εξ.λευκό
DIZ1JX5C1	ΜΟΝΑΔΑ ΑΝΑΚ/ΣΗΣ CLEAN AIR ΕΞΩΤ. DIZ1JX5C1
DSZ1JC1B1	Φίλτρο Clean Air Standard (αξ. αντικ.)

Τεχνικά στοιχεία

Τύπος:	Island/Ceiling
Μήκος καλωδίου ηλεκτρικής παροχής:	130.0 cm
Διαστάσεις εντοιχισμού (υ x π x β):	..189mm x 888.0mm x 487mm mm
Ελάχιστη απόσταση από ηλεκτρικές εστίες:	650 mm
Ελάχιστη απόσταση από εστίες αερίου:	650 mm
Καθαρό βάρος:	22.5 kg
Έλεγχος συσκευής:	Ηλεκτρονικό
Αριθμός βαθμίδων ταχύτητας:	3 βαθμίδες + 2 εντατική
Μέγιστη απορροφητικότητα (m ³ /h):	434 m ³ /h
Απόδοση εντατικής θέσης επανακυκλοφορίας:	574.0 m ³ /h
Μέγιστη απόδοση επανακυκλοφορίας αέρα:	336 m ³ /h
Εντατική βαθμίδα με εξαγωγή αέρα:	734 m ³ /h
Maximum air flow:	434 m ³ /h
Αριθμός λαμπτήρων:	4
Επίπεδα θορύβου:	61 dB(A) re 1 pW
Διάμετρος σωλήνα εξαγωγής αέρα:	150 mm
Υλικό του φίλτρου για λίπη:	Inox κατάλληλο για πλυντήριο πιάτων
Κωδικός EAN:	4242005174416
Ισχύς:	204 W
Τάση:	220-240 V
Συχνότητα:	50; 60 Hz
Τύπος πρίζας:	Πρίζα Gardy με γείωση
Τύπος εγκατάστασης:	Νησίδα, επίτοιχος
Καθυστέρηση απενεργοποίησης:	10 min



4 242005 174416

Σειρά 6, Απορροφητήρας οροφής, 90 cm, Brushed steel anti-fingerprint DRC96AQ50

Εντοιχιζόμενος απορροφητήρας οροφής με επίπεδο σχεδιασμό: ενσωματωμένος στην οροφή χωρίς συμβιβασμούς στην απόδοση, μία τέλεια λύση για οικονομία χώρου σε ανοιχτές κουζίνες.

Σχεδιασμός

- Απορροφητήρας οροφής
- Ηλεκτρονικός χειρισμός μέσω τηλεχειριστηρίου

Λειτουργία και απόδοση

- Για λειτουργία με εξαγωγή ή ανακύκλωση αέρα
- Δυνατότητα απορρόφησης στη λειτουργία εξαγωγής EN 61591 Ø 150mm:
- Μέγιστη βαθμίδα κανονικής λειτουργίας: 434m³/h
- Εντατική: 734 m³/h
- 3 βαθμίδες κανονικής λειτουργίας και 2 εντατικής
- Εντατική λειτουργία με αυτόματη επαναφορά
- Επίπεδα θορύβου min./max. κανονική λειτουργία: 47/61 dB (Σύμφωνα με την Ευρωπαϊκή οδηγία 65/2014)
- Μοτέρ EcoSilence Drive τεχνολογίας BLDC ,για μέγιστη απόδοση και εξοικονόμηση ενέργειας
- Περιστρεφόμενος εξαερισμός, ο εξαερισμός γίνεται και από τις τέσσερις πλευρές
- Συνολική ισχύς: 204 W

Άνεση:

- Home Connect-Απομακρυσμένη πρόσβαση και χειρισμός της συσκευής μέσω έξυπνης εφαρμογής στο smartphone ή στο tablet (μόνο για χώρες όπου η υπηρεσία Home Connect είναι διαθέσιμη)
- Voice Control ενεργοποιείται μέσω δημοφιλών έξυπνων βοηθών (μόνο σε χώρες όπου αυτή η υπηρεσία είναι διαθέσιμη)
- Διακοπτόμενη λειτουργία: διαθέσιμη μέσω της εφαρμογής Home Connect
- Αθόρυβη λειτουργία: διαθέσιμη μέσω της εφαρμογής Home Connect
- CookConnect System: Έλεγχος απορροφητήρα μέσω εστίας (με εστία που συνδυάζεται)
- Διακριτικός φωτισμός με 4 LED των 3W
- Ενεργοποίηση και απενεργοποίηση φωτισμού με Dimmer
- Αυτόματη παράταση λειτουργίας για 10 λεπτά
- Σύστημα αυξομείωσης φωτισμού SoftLight
- Σύστημα απορρόφησης Rimm, με 2 φίλτρα που πλένονται στο πλυντήριο πιάτων
- Ένδειξη κορεσμού μεταλλικών φίλτρων και φίλτρων ενεργού άνθρακα
- Ανοξείδωτο εσωτερικό πλαίσιο εύκολο στο καθαρίσμα

Γενικά χαρακτηριστικά

- Ενεργειακή κλάση: B ,σε μια κλίμακα ενεργειακών κλάσεων από A+++ έως D
- Μέση ετήσια κατανάλωση ενέργειας : 35.1 kWh/έτος
- Ρευστοδυναμική απόδοση: A
- Απόδοση φωτισμού: A
- Απόδοση κατακράτησης λίπους: E

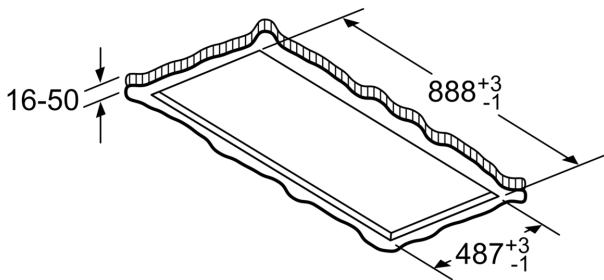
- Ένταση φωτισμού : 659 lux
- Θερμοκρασία Χρώματος: 3500 K
- Καλώδιο σύνδεσης με βύσμα 1.3 m

Διαστάσεις

- Διάμετρος σωλήνα Ø 150 mm
- Διαστάσεις συσκευής (ΠxΒ): 900 x 500 mm
- Διαστάσεις εντοιχισμού (ΥxΠxΒ): 189 x 888 x 487 mm
- Επίπεδα θορύβου σε λειτουργία ανακύκλωσης:
- Μέγιστη βαθμίδα κανονικής λειτουργίας: 61dB(A) re 1 pW
- Εντατική βαθμίδα λειτουργίας: 74 dB(A) re 1 pW
- Δυνατότητα απορρόφησης στη λειτουργία ανακύκλωσης:
- Μέγιστη βαθμίδα κανονικής λειτουργίας: 336m³/h
- Εντατική: 574 m³/h

* Σύμφωνα με την Ευρωπαϊκή οδηγία 65/2014

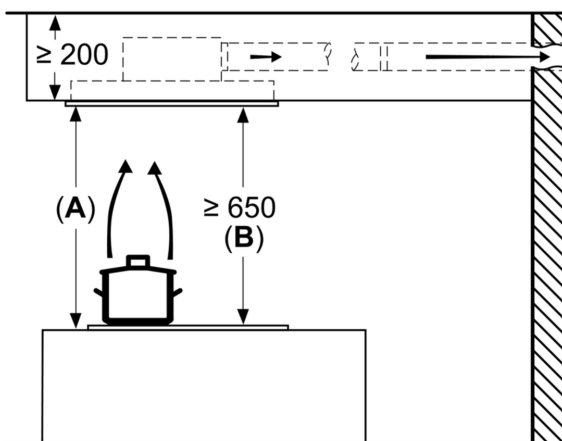
Σειρά 6, Απορροφητήρας οροφής, 90 cm, Brushed steel anti-fingerprint DRC96AQ50



Μη συναρμολογείτε απευθείας στη γυψοσανίδα ή σε παρόμοια ελαφρά οικοδομικά υλικά της ψευδοροφής. Απαραίτητο ένα κατάλληλο υποστήριγμα, που είναι στερεωμένο σταθερά στην μπέτινη οροφή.

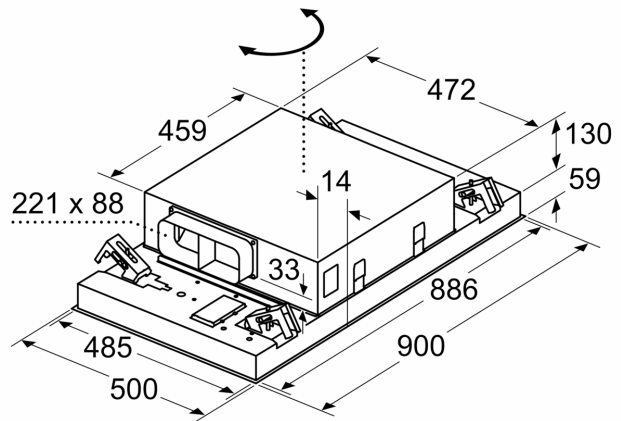
Διαστάσεις σε mm

Διαστάσεις σε mm
Εξαερισμός



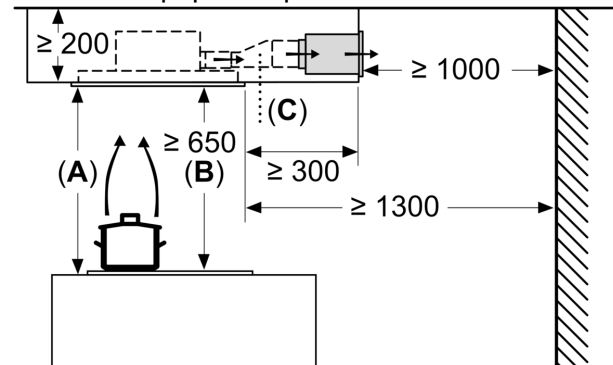
A: Ιδανική εγκατάσταση 700-1500
B: Από την επάνω ακμή της σχάρας των μαγειρικών σκευών

Διαστάσεις σε mm



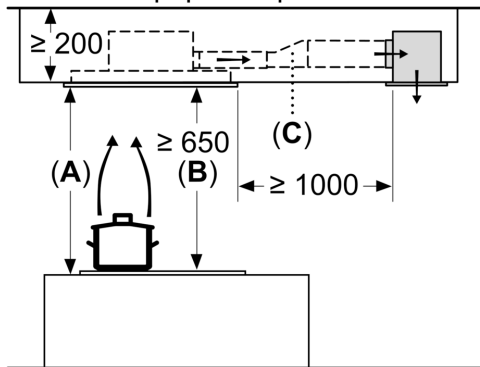
Η έξοδος του ανεμιστήρα μπορεί να περιστραφεί και στις τέσσερις κατευθύνσεις

Διαστάσεις σε mm
Ανακυκλοφορία αέρα



A: Ιδανική εγκατάσταση 700-1500
B: Από την επάνω ακμή της σχάρας των μαγειρικών σκευών
C: Τεμάχιο σύνδεσης (από ένα επίπεδο κανάλι σε ένα στρογγυλό κανάλι). Δεν περιλαμβάνεται στα υλικά παράδοσης

Διαστάσεις σε mm
Ανακυκλοφορία αέρα



- A:** Ιδανική εγκατάσταση 700-1500
- B:** Από την επάνω ακμή της σχάρας των μαγειρικών σκευών
- C:** Τεμάχιο σύνδεσης (από ένα επίπεδο κανάλι σε ένα στρογγυλό κανάλι). Δεν περιλαμβάνεται στα υλικά παράδοσ