

**Serie | 2, Μηχανισμός απορρόφησης,
53 cm
DHL535BGB**

E



Ο μηχανισμός απορρόφησης: σας προσφέρει την ευελιξία στο σχεδιασμό της κουζίνας σας - Τοποθετήστε τον είτε στον τοίχο ή πάνω από μία νησίδα.

- **Δυνατότητα εξαγωγής:** στα 250 m³/h, εξασφαλίζοντας τη γρήγορη και βέλτιστη ποιότητα αέρα της κουζίνας.
- **Εντατική βαθμίδα λειτουργίας:** αφαιρεί ισχυρές οσμές της κουζίνας ιδιαίτερα γρήγορα και αποτελεσματικά.

Τεχνικά στοιχεία

Τύπος :	Παραδοσιακός
Πιστοποιητικά έγκρισης :	CE, G-Mark, VDE
Μήκος καλωδίου ηλεκτρικής παροχής (cm) :	130
Διαστάσεις εντοιχισμού (υ x π x β) :	235mm x 500.0mm x 260mm
Ελάχιστη απόσταση από ηλεκτρικές εστίες (mm) :	650
Ελάχιστη απόσταση από εστίες αερίου (mm) :	650
Καθαρό βάρος (kg) :	5,356
Έλεγχος συσκευής :	Μηχανικό
Αριθμός βαθμίδων ταχύτητας :	2 βαθμίδες + εντατική
Μέγιστη απόδοση εξαγωγής αέρα (m ³ /h) :	170
Απόδοση εντατικής θέσης επανακυκλοφορίας (m ³ /h) :	240.0
Εντατική βαθμίδα με εξαγωγή αέρα (m ³ /h) :	250
Αριθμός λαμπτήρων :	2
Επίπεδο θορύβου (dB(A) re 1 pW) :	55
Διάμετρος σωλήνα εξαγωγής αέρα (mm) :	120
Υλικό του φίλτρου για λίπη :	Συνθετικό που δεν πλένεται
Κωδικός EAN :	4242002259536
Ονομαστική ισχύς (W) :	230
Τάση (V) :	220-240
Συχνότητα (Hz) :	50
Τύπος πρίζας :	Πρίζα GB
Τύπος εγκατάστασης :	Εντοιχιζόμενη



4 242002 259536

Serie | 2, Μηχανισμός απορρόφησης, 53 cm DHL535BGB

Ο μηχανισμός απορρόφησης: σας προσφέρει την ευελιξία στο σχεδιασμό της κουζίνας σας
- Τοποθετήστε τον είτε στον τοίχο ή πάνω από μία νησίδα.

Σχεδιασμός

- Χειρισμός με διακόπτες Rocker

Λειτουργία και απόδοση

- Για λειτουργία με εξαγωγή ή ανακύκλωση αέρα
- Δυνατότητα απορρόφησης βάσει του EN 61591 Ø 120mm
Μέγιστη βαθμίδα κανονικής λειτουργίας: 170 m³/h
Εντατική: 250 m³/h
- 2 βαθμίδες λειτουργίας και 1 εντατικής
- Επίπεδα θορύβου min./max. κανονική λειτουργία: 49/55 dB
(Σύμφωνα με την Ευρωπαϊκή οδηγία 65/2014)
- Λειτουργία με 1 μοτέρ υψηλής ισχύος
- Συνολική ισχύς: 230 W

Άνεση:

- Διακριτικός φωτισμός με 2 λάμπες αλογόνου συνολικής ισχύος 60 W

Γενικά χαρακτηριστικά

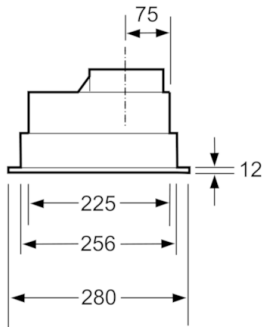
- Ενεργειακή κλάση: E ,σε μια κλίμακα ενεργειακών κλάσεων από A+++ έως D
- Μέση ετήσια κατανάλωση ενέργειας : 129.2 kWh/έτος*
- Ρευστοδυναμική απόδοση: F*
- Απόδοση φωτισμού: G*
- Απόδοση κατακράτησης λίπους: F*
- Ένταση φωτισμού : 196 lux
- Θερμοκρασία Χρώματος: 2700 K
- Χειρισμός με διακόπτες Rocker
- 1 Φίλτρο fleece
- Καλώδιο σύνδεσης με βύσμα 1,3 m

Διαστάσεις

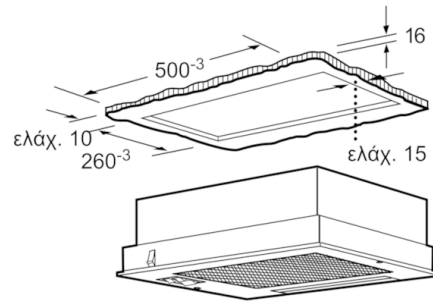
- Διάμετρος σωλήνα Ø 120 mm, 120 mm
- Διαστάσεις συσκευής (ΥxΠxB): 235 mm x 530 mm x 280 mm
- Διαστάσεις εντοιχισμού (ΥxΠxB): 235 x 500 x 260 mm

* Σύμφωνα με την Ευρωπαϊκή οδηγία 65/2014

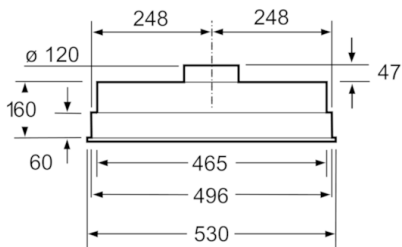
**Serie | 2, Μηχανισμός απορρόφησης, 53 cm
DHL535BGB**



Διαστάσεις σε mm



Διαστάσεις σε mm



Διαστάσεις σε mm